



ACCESORIOS PARA CANALIZACIÓN DE AGUA

PIPE FITTINGS

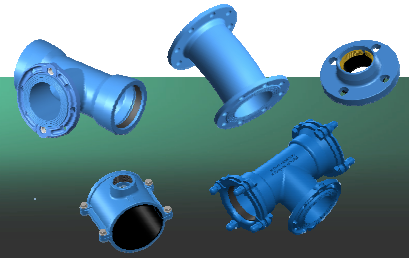
RACCORDS POUR CANALISATIONS D'EAU





**ÍNDICE / CONTENTS
/ INDEX**

Página / Page / Page 1



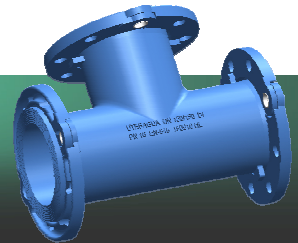
**PRESENTACIÓN / INTRODUCTION
/ INTRODUCTION**

Página / Page / Page 3



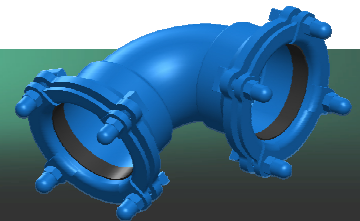
**ACCESORIOS BRIDA ORIENTABLE / LOOSING FLANGED FITTINGS
/ RACCORDS À BRIDES MOBILES**

Página / Page / Page 4



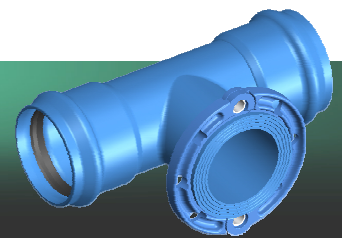
**ACCESORIOS JUNTA MECÁNICA / MECHANICAL JOINT FITTINGS
/ RACCORDS À JOINT MÉCANIQUE**

Página / Page / Page 18



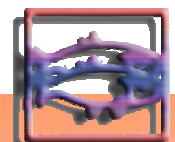
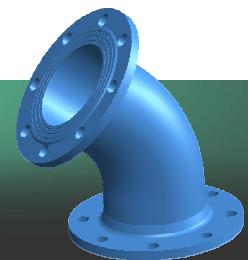
**ACCESORIOS PARA TUBERÍA PVC / FITTINGS FOR PVC PIPE
/ RACCORDS POUR TUYAUX PVC**

Página / Page / Page 32



**ACCESORIOS BRIDA FIJA / FIXED FLANGE FITTINGS
/ RACCORDS À BRIDES FIXES**

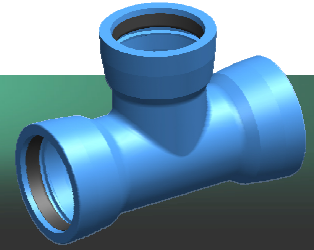
Página / Page / Page 52





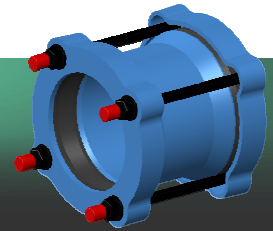
**ACCESORIOS PUSH-ON / PUSH-ON FITTINGS
/ RACCORDS PUSH-ON**

Página / Page / Page 71



**PIEZAS UNIVERSALES / UNIVERSAL PIECES
/ PIÈCES GRANDE TOLÉRANCE**

Página / Page / Page 85



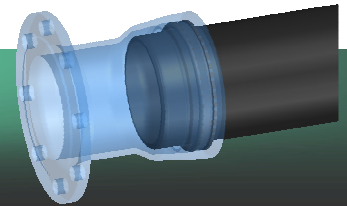
**COLLARINES DE TOMA / INTAKE SADDLES CLAMP
/ COLLIERS DE PRISE**

Página / Page / Page 88



**ESPECIFICACIONES TÉCNICAS / TECHNICAL SPECIFICATIONS
/ SPÉCIFICATIONS TECHNIQUES**

Página / Page / Page 91



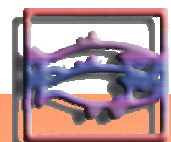
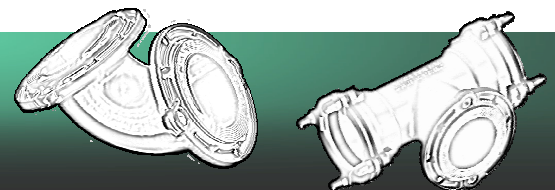
**SITUACIÓN / COMPANY LOCATION
/ LOCALISATION**

Página / Page / Page 99



**NUESTRAS PIEZAS / OUR PIECES
/ NOS PIÈCES**

Página / Page / Page 100





PRESENTACIÓN / INTRODUCTION / INTRODUCTION



Utebagua, S.L.U. se funda en el año 2000 con el ímpetu e ilusión de un equipo con gran experiencia en el sector, consiguiendo en estos pocos años una importante cuota de mercado, situándose como uno de los primeros suministradores de accesorios de fundición dúctil en España, consiguiendo un reconocido prestigio en este difícil y competitivo mercado.

En 2001 obtiene certificación del Sistema de Gestión de Calidad según ISO 9001 y en 2016, de Medioambiente según ISO 14001.

Todos los accesorios fabricados están recogidos en las normas EN 545, ISO 2531 y EN 12842, cumpliendo todas las exigencias de las citadas normas.

Nuestra gama de productos comprende los diámetros 80 a 1000, para Junta Mecánica, 80 a 1200 para Push-On, 40 a 800 para bridas orientables, 80 a 1600 para bridas fijas y 40 a 800 para accesorios para PVC y PE. completando un gran abanico de posibilidades para satisfacer a nuestros clientes.

Nuestros accesorios son aptos para presiones de trabajo de 10, 16 y 25 bar. y disponemos de un gran stock de materiales en nuestras instalaciones, lo que hace posible unos excelentes plazos de suministro. Bajo demanda podemos adaptarnos a las exigencias de recubrimientos para saneamiento, agua reutilizada, etc. en distintos colores como rojo, morado, etc.



Utebagua, S.L.U. was founded in 2000 with the vigor and illusion of a team with great experience in the sector, achieving in a couple of year one very important market share, becoming one of the first suppliers of ductile iron fittings, getting a recognized prestige in this difficult and competitive market.

In 2001 gets certification of Q.M.S. of ISO 9001, and in 2016 of Environmental Management System of ISO 14001 standard.

All manufactured fittings are gathered in standards EN 545, ISO 2531 and EN 12842, fulfilling all the requirements of these standards.

Our range of products comprises diameters from 80 to 1000 for Mechanical joint, 80 to 1200 for Push-On, from 40 to 800 for loosing flanges, 80 to 1600 for fixed flanges and from 40 to 800 for fittings for PVC and PE, completing a huge range of options for satisfying our clients.

Our fittings are suitable for work-pressures of 10, 16 and 25 bar and we have a huge material stock in our facilities, which makes possible one excellent delivery time. Under request we can adapt ourselves to any coating demand for sewage, reused water, etc. in different colors as red, violet, etc.

UNE-EN ISO 9001



Este documento certifica que el Sistema de Gestión de la Calidad de:

UTEBAGUA, S.L.U.
C/ Estonia Nave 10
50180, UTEBO (Zaragoza)
ESPAÑA

Ha sido evaluada y aprobada por QMS SPAIN para los siguientes requisitos estándares y directrices de la normativa:

UNE EN ISO 9001:2015

El sistema de gestión de la calidad aprobado se aplica al siguiente alcance:

COMERCIO Y FABRICACIÓN DE MATERIALES DE CANALIZACIÓN NORMAS EN-545, EN-12842 Y ISO 2531

Nº Certificado: 14131079 Fecha emisión: 16/02/2017
Fecha de validez: 04/04/2023 Válido hasta: 15/02/2026

En nombre de QMS Spain

Este certificado será válido mientras el titular mantenga su sistema de gestión de acuerdo con las condiciones y alcance de los requisitos que forman parte de la certificación.



UNE-EN ISO 14001



Este documento certifica que el Sistema de Gestión ambiental de:

UTEBAGUA, S.L.U.
C/ Estonia Nave 10
50180, UTEBO (Zaragoza)
ESPAÑA

Ha sido evaluada y aprobada por QMS SPAIN para los siguientes requisitos estándares y directrices de la normativa:

UNE EN ISO 14001:2015

El sistema de gestión ambiental aprobado se aplica al siguiente alcance:

COMERCIALIZACIÓN Y FABRICACIÓN DE MATERIALES DE CANALIZACIÓN NORMAS EN-545, EN-598, EN-12842 Y ISO 2531

Nº Certificado: 14134138 Fecha emisión: 16/02/2017
Fecha de validez: 04/04/2023 Válido hasta: 15/02/2026

En nombre de QMS Spain

Este certificado será válido mientras el titular mantenga su sistema de gestión de acuerdo con las condiciones y alcance de los requisitos que forman parte de la certificación.





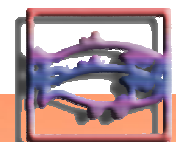

Utebagua, S.L.U. est fondée en l'an 2000 avec l'élan et l'illusion d'une équipe ayant une grande expérience dans le secteur, et ayant gagné d'importantes parts de marché, et devenant ainsi un des premiers fournisseurs de raccords en fonte ductile en Espagne.

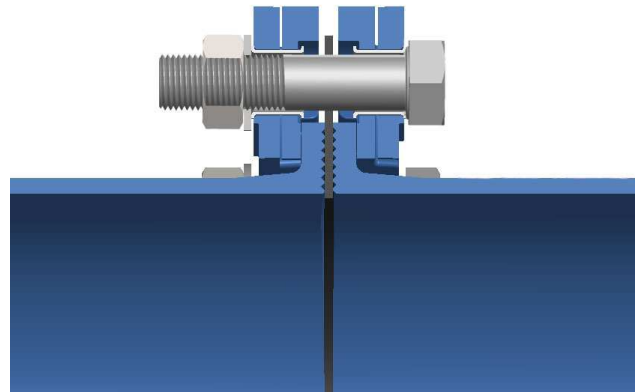
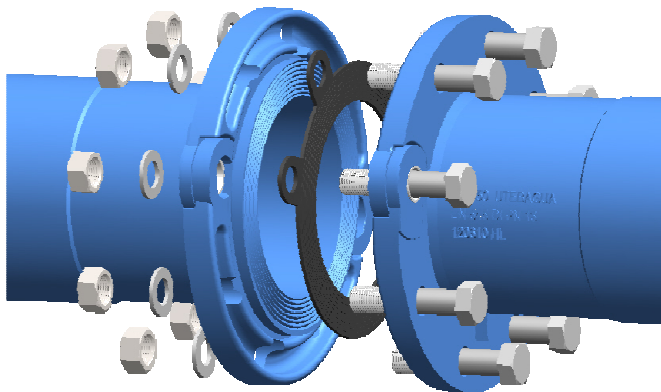
En 2001 a obtenu la certification de son Système de Gestion de Qualité ISO 9001, et en 2016 l'Environnement ISO 14001.

Tous les raccords sont certifiés selon les normes EN 545, ISO 2531 et EN 12842 répondant aux exigences de celles-ci.

Notre gamme de produit comprend des diamètres de 80 à 1000 mm, pour joint mécanique, 80 à 1200 pour Push-On, 40 à 800 pour brides mobiles, 80 à 1600 pour bride fixe et 40 à 800 pour PVC et PE, couvrant un large éventail pour satisfaire nos clients.

Nos raccords acceptent des pressions de travail de 10, 16 et 25 bar et nous avons un grand stock de matériel dans nos installations, ce qui rend possible un délai de livraison optimale. Sous demande, nous pouvons nous adapter aux exigences de recouvrement pour l'assainissement, eau réutilisée, etc, disponibles en différentes couleurs comme le rouge, violet, etc.





Los accesorios con bridas orientables de UTEBAGUA son productos estandarizados que pueden enlazarse con otras piezas especiales y tubos de bridas según normas EN 545 e ISO 2531 que dispongan de bridas según norma UNE EN 1092-2 para presiones de 10, 16 y 25 bar. Están disponibles en la gama de DN 40 a DN 800 con la ventaja que supone al facilitar su montaje en obra. Las bridas orientables permiten mayor flexibilidad en la producción de los accesorios, ya que la pieza especial se adapta a las presiones de trabajo de la red con solo intercambiar las bridas orientables.

Esta unión consta de dos bridas orientables, una junta plana de cierre y los tornillos de apriete en acero zincado. La estanqueidad se consigue por la compresión originada sobre la junta plana situada entre las dos bridas. El esfuerzo necesario para el cierre se obtiene al apretar los tornillos de la brida hasta conseguir una unión estanca.



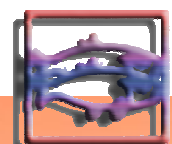
UTEBAGUA's loosing flange fittings are standardized products that can be joined together with other special pieces, and flanged pipes according to standards EN 545 and ISO 2531 having flanges according to standard UNE EN 1092-2 for pressures of 10, 16 and 25 bar. Loosing flange fittings are available in the range from DN 40 to DN 800 making easier its onsite set-up. Loosing flanges allow more flexibility in accessories production, because the special pieces can be adapted to the work pressures of the network with just exchanging the loosing flanges.

This joint is composed of two loosing flanges, one flat closing gasket and zinc plated steel bolts. The water tightness is achieved by compression originated on the flat gasket between the two flanges. The required effort for closing is obtained by tightening the screws of the flange to achieve a watertight union.



Les raccords à bride mobile UTEBAGUA sont des produits standardisés qui peuvent s'unir à d'autres pièces spéciales et des tubes à brides selon les normes EN 545 et ISO 2531 ayant des brides selon la norme UNE EN 1092-2 pour des pressions de 10, 16 et 25 bar. Ils sont disponibles dans la gamme de DN 40 à DN 800 facilitant le montage sur site. Les raccords à brides mobiles permettent une majeure flexibilité dans la production des raccords, car la pièce spéciale s'adapte aux pressions de travail du réseau rien qu'en changeant les brides mobiles.

Ce joint comprend deux brides mobiles, un joint plat de fermeture et les vis en acier zingué. L'étanchéité s'obtient par la compression provoquée sur le joint plat entre les deux brides. L'effort nécessaire pour la fermeture s'obtient en serrant les vis de la bride jusqu'à atteindre une union étanche.



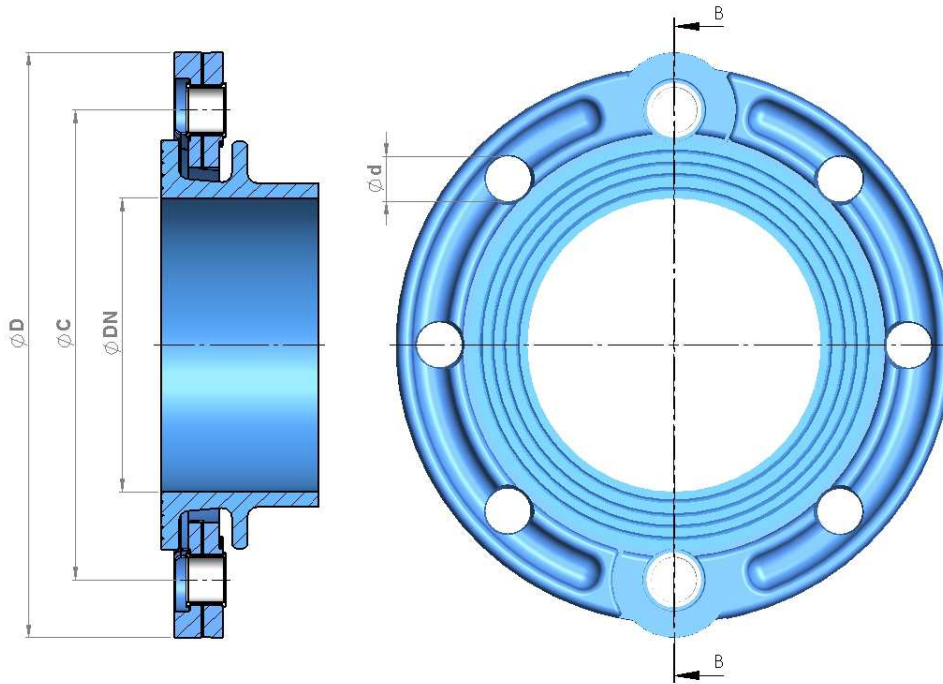
**ACCESORIOS DE BRIDA ORIENTABLE / LOOSING FLANGE FITTINGS /
RACCORDS À BRIDES MOBILES**

BRIDA ORIENTABLE / LOOSING FLANGE SET / BRIDE MOBILE

Dimensiones de bridas de acuerdo con la norma UNE-EN 1092-2
Bridas orientables para DN 40 - DN 800

Flanges dimensions according to UNE-EN 1092- 2 standard
Loosing flanges for DN 40 - DN 800

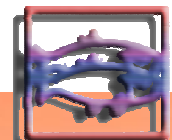
Dimensions des brides selon la norme UNE-EN 1092-2
Brides mobiles pour DN 40 – DN 800



Dimensiones de brida / Flange dimensions / Dimensions de la bride

DN	Brida PN 10 / Flange PN 10 / Bride PN 10						Brida PN 16 / Flange PN 16 / Bride PN 16						Brida PN 25 / Flange PN 25 / Bride PN 25					
	Ø D	Ø C	Tor. / Bolt	Nº	Ø d	Peso set Weight (Kg.)	Ø D	Ø C	Tor. / Bolt	Nº	Ø d	Peso set Weight (Kg.)	Ø D	Ø C	Tor. / Bolt	Nº	Ø d	Peso set Weight (Kg.)
40	150	110	M 16	4	19	1,4	150	110	M 16	4	19	1,4	150	110	M 16	4	19	1,4
50	165	125	M 16	4	19	1,7	165	125	M 16	4	19	1,7	165	125	M 16	4	19	1,7
60	175	135	M 16	4	19	1,8	175	135	M 16	4	19	1,8	175	135	M 16	8	19	1,9
65	185	145	M 16	4	19	2	185	145	M 16	4	19	2	185	145	M 16	8	19	2,1
80	200	160	M 16	8	19	2,1	200	160	M 16	8	19	2,1	200	160	M 16	8	19	2,6
100	220	180	M 16	8	19	2,4	220	180	M 16	8	19	2,4	235	190	M 20	8	23	3,5
125	250	210	M 16	8	19	3	250	210	M 16	8	19	3	270	220	M 24	8	28	4,6
150	285	240	M 20	8	23	4	285	240	M 20	8	23	4	300	250	M 24	8	28	5,6
200	340	295	M 20	8	23	5,6	340	295	M 20	12	23	5,1	360	310	M 24	12	28	8
250	400	350	M 20	12	23	7,2	400	355	M 24	12	28	7,6	425	370	M 27	12	31	11,1
300	455	400	M 20	12	23	9,3	455	410	M 24	12	28	10,5	485	430	M 27	16	31	14,3
350	505	460	M 20	16	23	11,5	520	470	M 24	16	28	13,6	555	490	M 30	16	34	19,6
400	565	515	M 24	16	28	13,4	580	525	M 27	16	31	17,5	620	550	M 33	16	37	25,2
450	615	565	M 24	20	28	14,5	640	585	M 27	20	31	21	670	600	M 33	20	37	27,7
500	670	620	M 24	20	28	16,8	715	650	M 30	20	34	29,8	730	660	M 33	20	37	36,1
600	780	725	M 27	20	31	20,6	840	770	M 33	20	37	47,9	845	770	M 36	20	41	49
700	895	840	M 27	24	31	31,8	910	840	M 33	24	37	49,5	960	875	M 39	24	44	58
800	1015	950	M 30	24	34	42,8	1025	950	M 36	24	41	65,5	1085	990	M 45	24	50	72,8

Dimensiones en mm. / Dimensions in mm. / Dimensions en mm.



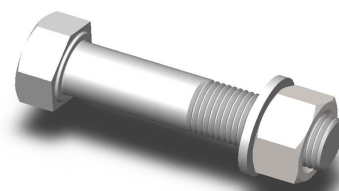
ACCESORIOS DE BRIDA ORIENTABLE / LOOSING FLANGE FITTINGS / RACCORDS À BRIDES MOBILES

TORNILLOS DE BRIDA / FLANGE BOLTS / BOULONS POUR BRIDES

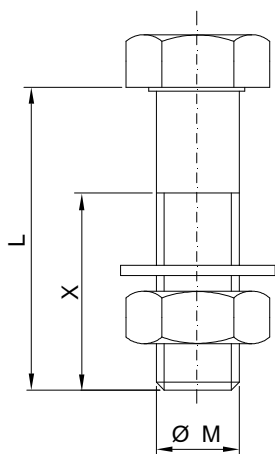
Tornillos, tuercas y arandelas según normas EN 4016, EN 4034 y EN 7091

Bolts, nuts and washers according to EN 4016, EN 4034 and EN 7091 standards

Vis, écrous et rondelles selon les normes EN 4016, EN 4034 et EN 7091



Tornillos de brida / Flange bolts / Boulons pour bride



DN	Tornillos / Bolts / Boulons PN 10				Tornillos / Bolts / Boulons PN 16				Tornillos / Bolts / Boulons PN 25			
	Ø M	L	Nº	X	Ø M	L	Nº	X	Ø M	L	Nº	X
40	M16	80	4	38	M16	80	4	38	M16	80	4	38
50	M16	80	4	38	M16	80	4	38	M16	80	4	38
60	M16	80	4	38	M16	80	4	38	M16	80	8	38
65	M16	80	4	38	M16	80	4	38	M16	80	8	38
80	M16	80	8	38	M16	80	8	38	M16	80	8	38
100	M16	80	8	38	M16	80	8	38	M20	80	8	38
125	M16	80	8	38	M16	80	8	38	M24	90	8	38
150	M20	90	8	46	M20	90	8	46	M24	90	8	54
200	M20	90	8	46	M20	90	12	46	M24	100	12	54
250	M20	100	12	46	M24	100	12	54	M27	110	12	60
300	M20	110	12	46	M24	120	12	54	M27	120	16	60
350	M20	110	16	46	M24	120	16	54	M30	130	16	72
400	M24	120	16	54	M27	130	16	66	M33	140	16	78
450	M24	120	20	54	M27	130	20	66	M33	140	20	78
500	M24	120	20	54	M30	140	20	72	M33	150	20	78
600	M27	130	20	66	M33	150	20	78	M36	160	20	84
700	M27	140	24	66	M33	170	24	78	M39	180	24	105
800	M30	150	24	72	M36	180	24	84	M45	190	24	115

Material: Acero zincado calidad 8.8

Material: Zinc plated carbon steel quality 8.8

Matériau: Acier avec zinc qualité 8.8

Dimensiones en mm. / Dimensions in mm. / Dimensions en mm.

JUNTAS PLANAS DE BRIDA / FLANGE GASKETS / RONDELLES POUR BRIDES

Juntas según norma UNE EN 681-1. Material de juntas: EPDM o NBR

Gaskets according to UNE EN 681-1 standard. Gasket material: EPDM or NBR

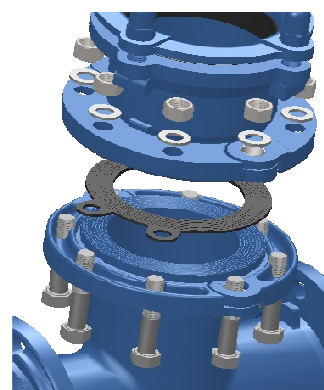
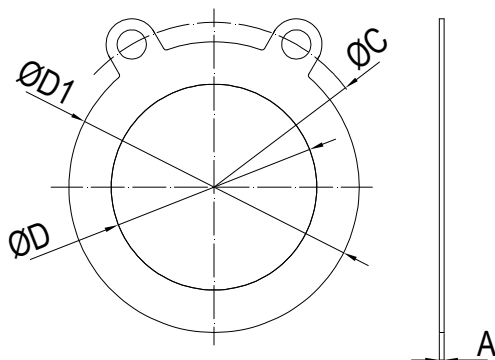
Rondelles pour bride selon la norme UNE EN 681-1. Matériau EPDM ou NBR



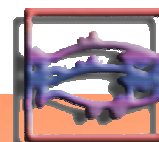
Juntas / Flange gaskets / Rondelles pour bride

DN	Ø D	Ø D1	Ø C	A
40	40	82		3
50	50	96		3
60	60	96		3
65	77	121		3
80	80	130		3
100	100	154		3
125	125	183		3
150	150	208		3
200	200	263		3
250	250	316		4
300	300	367		4
350	350	425		4
400	400	477		4
450	450	542		4
500	500	576		5
600	600	675		5
700	700	790		6
800	800	900		6

Según PN / According to PN / Selon PN



Dim. en mm. / Dim. in mm.



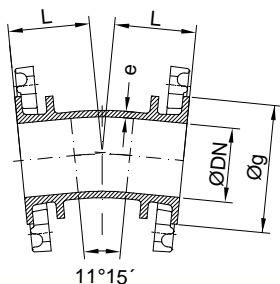
ACCESORIOS DE BRIDA ORIENTABLE / LOOSING FLANGE FITTINGS / RACCORDS À BRIDES MOBILES

CODO DOBLE BRIDA 11° 15' / DOUBLE FLANGED BEND 11° 15' / COUDE À BRIDES 11° 15'

Dimensiones según norma EN 545
Presiones de trabajo: PN 10, PN 16 y PN 25

Dimensions according to EN 545 standard
Working pressure: PN 10, PN 16 and PN 25

Dimensions selon la norme EN 545
Pression de service: PN 10, PN 16 et PN 25



CODO 11° 15' / BEND 11° 15' / COUDE 11° 15'

DN	Cuerpo / Body / Corps				Peso / Weight (Kg.)		
	Ø DN	L	e	Ø g	PN 10	PN 16	PN 25
40	40	80	7	84	4,5	4,5	4,5
50	50	80	7	99	5,5	5,5	5,5
60	60	80	7	109	6	6	6,2
65	65	80	7	119	6,7	6,7	6,9
80	80	88	7	134	7,6	7,6	8,6
100	100	88	7,2	154	9	9	11,2
125	125	98	7,5	184	12,1	12,1	15,3
150	150	98	7,8	209	15,7	15,7	19
200	200	118	8,4	264	23,3	22,3	28
250	250	124	9	319	32,7	33,5	40,5
300	300	132	9,6	369	43,6	46	53,6
350	350	142	10,2	429	57,1	61,3	73,3
400	400	150	10,8	479	69,2	77,4	92,8
450	450	159	11,4	529	81,2	94,2	107,6
500	500	167	12	584	97,8	123,8	136,4
600	600	185	13,2	687	132,6	187,2	189,4
700	700	202	14,4	795	190,1	225,5	242,5
800	800	229	15,6	900	259	304,3	318,5

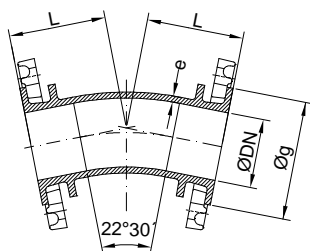
Dimensiones en mm. / Dimensions in mm. / Dim. en mm.

CODO DOBLE BRIDA 22° 30' / DOUBLE FLANGED BEND 22° 30' / COUDE À BRIDES 22° 30'

Dimensiones según norma EN 545
Presiones de trabajo: PN 10, PN 16 y PN 25

Dimensions according to EN 545 standard
Working pressure: PN 10, PN 16 and PN 25

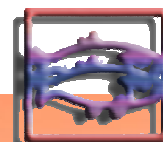
Dimensions selon la norme EN 545
Pression de service: PN 10, PN 16 et PN 25



CODO 22° 30' / BEND 22° 30' / COUDE 22° 30'

DN	Cuerpo / Body / Corps				Peso / Weight (Kg.)		
	Ø DN	L	e	Ø g	PN 10	PN 16	PN 25
40	40	85	7	84	4,6	4,6	4,6
50	50	85	7	99	5,6	5,6	5,6
60	60	90	7	109	6,2	6,2	6,5
65	65	90	7	119	6,9	6,8	7,1
80	80	98	7	134	7,9	7,9	8,9
100	100	98	7,2	154	9,4	9,4	11,6
125	125	113	7,5	184	12,9	12,8	16
150	150	118	7,8	209	16,9	16,9	20,1
200	200	131	8,4	264	25,4	24,4	30,2
250	250	149	9	319	35,6	36,4	43,4
300	300	162	9,6	369	48	50,4	58
350	350	177	10,2	429	63,4	67,6	79,6
400	400	195	10,8	479	78,9	87,1	102,5
450	450	209	11,4	529	94,4	107,4	120,8
500	500	222	12	584	114,2	140,2	152,8
600	600	250	13,2	687	158,1	212,7	214,9
700	700	282	14,4	795	229,5	265	282
800	800	314	15,6	900	310,5	356	371

Dimensiones en mm. / Dimensions in mm. / Dim. en mm.



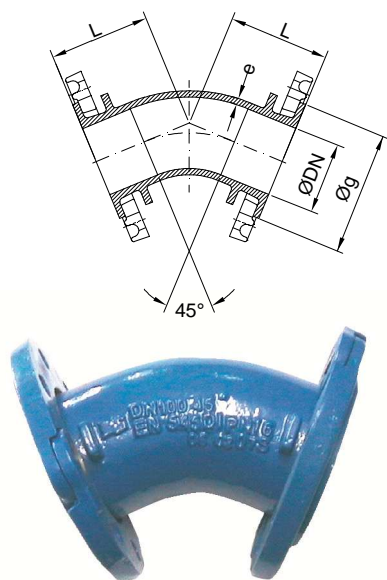
ACCESORIOS DE BRIDA ORIENTABLE / LOOSING FLANGE FITTINGS / RACCORDS À BRIDES MOBILES

CODO DOBLE BRIDA 45° / DOUBLE FLANGED BEND 45° / COUDE À BRIDES 45°

Dimensiones según norma EN 545
Presiones de trabajo: PN 10, PN 16 y PN 25

Dimensions according to EN 545 standard
Working pressure: PN 10, PN 16 and PN 25

Dimensions selon la norme EN 545
Pression de service: PN 10, PN 16 et PN 25



CODO 45° / BEND 45° / COUDE 45°

DN	Cuerpo / Body / Corps				Peso / Weight (Kg.)		
	Ø DN	L	e	Ø g	PN 10	PN 16	PN 25
40	40	95	7	84	4,7	4,7	4,7
50	50	95	7	99	5,7	5,7	5,7
60	60	100	7	109	6,4	6,4	6,6
65	65	105	7	119	7,2	7,2	7,4
80	80	113	7	134	8,2	8,2	9,2
100	100	123	7,2	154	10,1	10,1	12,3
125	125	138	7,5	184	13,8	13,8	17
150	150	148	7,8	209	18,3	18,3	21,5
200	200	174	8,4	264	28,5	27,5	33,3
250	250	204	9	319	40,6	41,5	48,5
300	300	227	9,6	369	55,6	58	65,6
350	350	257	10,2	429	75,1	79,3	91,3
400	400	280	10,8	479	93,8	102	117,4
450	450	309	11,4	529	114,9	127,9	141,3
500	500	332	12	584	141,1	167,1	179,7
600	600	401	13,2	687	201,8	256,5	258,7
700	700	437	14,4	795	293	328,5	345,5
800	800	469	15,6	900	400	445,5	460,5

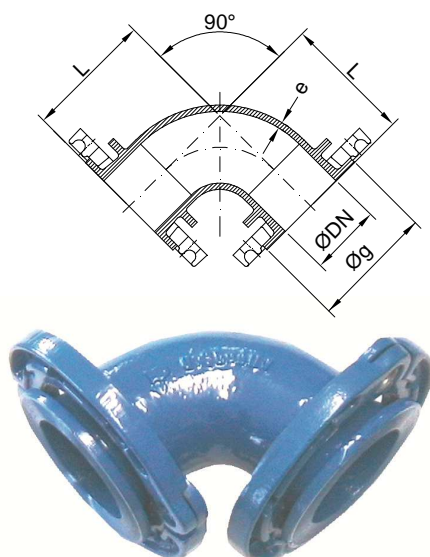
Dimensiones en mm. / Dimensions in mm. / Dim. en mm.

CODO DOBLE BRIDA 90° / DOUBLE FLANGED BEND 90° / COUDE À BRIDES 90°

Dimensiones según norma EN 545
Presiones de trabajo: PN 10, PN 16 y PN 25

Dimensions according to EN 545 standard
Working pressure: PN 10, PN 16 and PN 25

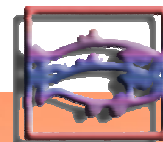
Dimensions selon la norme EN 545
Pression de service: PN 10, PN 16 et PN 25



CODO 90° / BEND 90° / COUDE 90°

DN	Cuerpo / Body / Corps				Peso / Weight (Kg.)		
	Ø DN	L	e	Ø g	PN 10	PN 16	PN 25
40	40	115	7	84	4,8	4,8	4,8
50	50	125	7	99	6	6	6
60	60	135	7	109	6,8	6,8	7
65	65	140	7	119	7,6	7,6	7,8
80	80	143	7	134	8,6	8,6	9,6
100	100	158	7,2	154	10,7	10,7	12,9
125	125	178	7,5	184	14,7	14,7	17,9
150	150	193	7,8	209	19,5	19,5	22,7
200	200	239	8,4	264	30,2	29,2	35
250	250	314	9	319	47,6	48,4	55,4
300	300	357	9,6	369	66,2	68,6	76,2
350	350	450	10,2	429	95,9	100	112,1
400	400	500	10,8	479	122,5	130,7	146,1
450	450	550	11,4	529	152	165	178,4
500	500	600	12	584	189,5	215,5	228,1
600	600	700	13,2	687	276,5	331,1	333,3
700	700	800	14,4	795	402,8	438,2	455,2
800	800	900	15,6	900	553,8	599,2	614

Dimensiones en mm. / Dimensions in mm. / Dim. en mm.



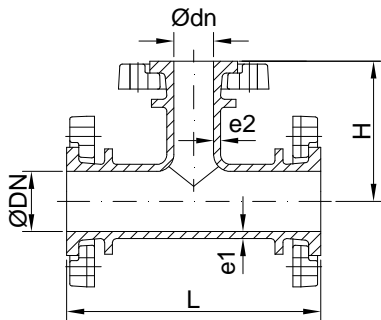
ACCESORIOS DE BRIDA ORIENTABLE / LOOSING FLANGE FITTINGS / RACCORDS À BRIDES MOBILES

TE DE BRIDAS / ALL FLANGED TEE / TÉ À BRIDES

Dimensiones según norma EN 545
Presiones de trabajo: PN 10, PN 16 y PN 25

Dimensions according to EN 545 standard
Working pressure: PN 10, PN 16 and PN 25

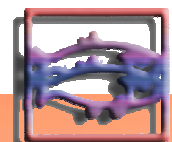
Dimensions selon la norme EN 545
Pression de service: PN 10, PN 16 et PN 25



TE / TEE / TÉ

DN / dn	Cuerpo / Body / Corps						Peso / Weight (Kg.)		
	Ø DN	Ø dn	L	H	e1	e2	PN 10	PN 16	PN 25
50 / 50	50	50	280	140	7	7	9,6	9,6	9,6
60 / 60	60	60	300	150	7	7	11	11	11,3
65 / 65	65	65	305	150	7	7	12,1	12,1	12,5
80 / 60	80	60	310	155	7	7	12,8	12,8	13,9
80 / 65	80	65	310	155	7	7	13	13	13,1
80 / 80	80	80	330	165	7	7	14	14	15,5
100 / 50	100	50	320	155	7,2	7	14,4	14,4	16,6
100 / 60	100	60	320	165	7,2	7	14,8	14,8	17,2
100 / 65	100	65	320	165	7,2	7	15	15	15,1
100 / 80	100	80	330	170	7,2	7	15,9	15,9	18,6
100 / 100	100	100	360	180	7,2	7,2	17,4	17,4	20,7
125 / 60	125	60	330	180	7,5	7	18,5	18,6	21,8
125 / 65	125	65	330	180	7,5	7	18,8	18,8	18,9
125 / 80	125	80	350	185	7,5	7	19,8	19,8	23,5
125 / 100	125	100	370	195	7,5	7,2	21,3	21,3	25,6
125 / 125	125	125	400	200	7,5	7,5	23,5	23,5	28,3
150 / 50	150	50	340	180	7,8	7	22,3	22,3	25,5
150 / 60	150	60	340	190	7,8	7	23,1	23,1	26,4
150 / 65	150	65	340	190	7,8	7	23,1	23,1	23,2
150 / 80	150	80	360	200	7,8	7	24,5	24,5	28,2
150 / 100	150	100	380	205	7,8	7,2	26	26	30,4
150 / 125	150	125	410	215	7,8	7,5	28,5	28,5	33,3
150 / 150	150	150	440	220	7,8	7,8	31,3	31,3	36,1
200 / 50	200	50	365	205	8,4	7	31,9	30,9	36,7
200 / 60	200	60	365	215	8,4	7	32,8	31,8	37,7
200 / 65	200	65	365	215	8,4	7	32	32	32,1
200 / 80	200	80	380	225	8,4	7	34,2	33,2	39,5
200 / 100	200	100	400	230	8,4	7,2	35,8	34,8	41,7
200 / 125	200	125	435	240	8,4	7,5	38,9	37,9	45,3
200 / 150	200	150	460	245	8,4	7,8	41,9	40,9	48,3
200 / 200	200	200	520	260	8,4	8,4	48,4	46,9	55,6
250 / 80	250	80	405	265	9	7	45,5	46,3	53,8
250 / 100	250	100	425	270	9	7,2	47,5	48,3	56,4
250 / 150	250	150	485	280	9	7,8	54,3	55,1	63,7
250 / 200	250	200	540	290	9	8,4	61,3	61,6	71,5
250 / 250	250	250	600	300	9	9	69,1	70,3	84

Dimensiones en mm. / Dimensions in mm. / Dim. en mm.



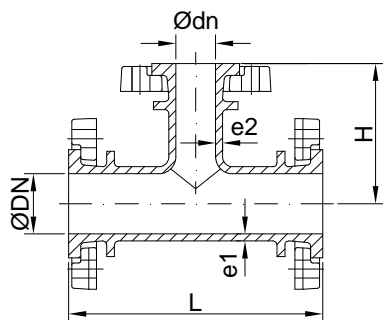
ACCESORIOS DE BRIDA ORIENTABLE / LOOSING FLANGE FITTINGS / RACCORDS À BRIDES MOBILES

TE DE BRIDAS / ALL FLANGED TEE / TÉ À BRIDES

Dimensiones según norma EN 545
Presiones de trabajo: PN 10, PN 16 y PN 25

Dimensions according to EN 545 standard
Working pressure: PN 10, PN 16 and PN 25

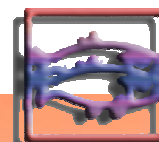
Dimensions selon la norme EN 545
Pression de service: PN 10, PN 16 et PN 25



TE / TEE / TÉ

DN / dn	Cuerpo / Body / Corps						Peso / Weight (Kg.)		
	Ø DN	Ø dn	L	H	e1	e2	PN 10	PN 16	PN 25
300 / 80	300	80	425	295	9,6	7	59,1	61,5	69,6
300 / 100	300	100	450	300	9,6	7,2	61,7	64,1	72,8
300 / 150	300	150	505	310	9,6	7,8	69,1	71,5	80,7
300 / 200	300	200	565	320	9,6	8,4	76,8	78,7	89,2
300 / 250	300	250	620	330	9,6	9	85,4	88,2	99,3
300 / 300	300	300	680	340	9,6	9,6	95,8	99,3	111
350 / 80	350	80	445	325	10,2	7	75,3	79,5	92
350 / 100	350	100	470	330	10,2	7,2	78,3	82,5	95,6
350 / 150	350	150	530	340	10,2	7,8	87	91,2	104,8
350 / 200	350	200	585	350	10,2	8,4	95,6	99,3	114,2
350 / 250	350	250	645	360	10,2	9	105	109,6	125,1
350 / 300	350	300	705	370	10,2	9,6	117	122,2	138
350 / 350	350	350	760	380	10,2	10,2	127	133,6	151,6
400 / 80	400	80	470	355	10,8	7	91,2	99,4	115,3
400 / 100	400	100	490	360	10,8	7,2	94,2	102,4	119
400 / 150	400	150	550	370	10,8	7,8	103,9	112,1	129,1
400 / 200	400	200	610	380	10,8	8,4	114	121,7	140
400 / 250	400	250	665	390	10,8	9	124,1	132,7	151,6
400 / 300	400	300	725	400	10,8	9,6	135,6	145	164,2
400 / 350	400	350	780	410	10,8	10,2	148	158,3	180
400 / 400	400	400	840	420	10,8	10,8	159,6	171,9	195
450 / 100	450	100	515	390	11,4	7,2	110,3	123,3	138
450 / 150	450	150	570	400	11,4	7,8	120,2	133,2	148,2
450 / 200	450	200	630	410	11,4	8,4	131	143,5	160
450 / 250	450	250	690	420	11,4	9	142,9	156,3	173,2
450 / 300	450	300	745	430	11,4	9,6	154	168,6	185,8
450 / 350	450	350	805	440	11,4	10,2	167,6	182,7	202,1
450 / 400	450	400	860	450	11,4	10,8	179,6	196,7	217,8
450 / 450	450	450	920	460	11,4	11,4	196	215,5	235,6
500 / 100	500	100	535	420	12	7,2	131,7	157,7	171,4
500 / 150	500	150	590	430	12	7,8	142,7	168,7	183
500 / 200	500	200	650	440	12	8,4	154,7	180,2	195,7
500 / 250	500	250	725	450	12	9	169,6	196	212,1
500 / 300	500	300	805	460	12	9,6	209,2	213,2	217,5
500 / 350	500	350	825	470	12	10,2	213,5	215	223,4
500 / 400	500	400	885	480	12	10,8	209,8	239,9	260,2
500 / 500	500	500	1000	500	12	12	241	280	298,9

Dimensiones en mm. / Dimensions in mm. / Dim. en mm.



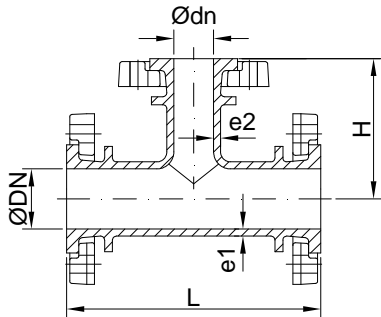
**ACCESORIOS DE BRIDA ORIENTABLE / LOOSING FLANGE FITTINGS /
RACCORDS À BRIDES MOBILES**

TE DE BRIDAS / ALL FLANGED TEE / TÉ À BRIDES

Dimensiones según norma EN 545
Presiones de trabajo: PN 10, PN 16 y PN 25

Dimensions according to EN 545 standard
Working pressure: PN 10, PN 16 and PN 25

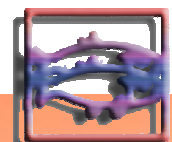
Dimensions selon la norme EN 545
Pression de service: PN 10, PN 16 et PN 25



TE / TEE / TÉ

DN / dn	Cuerpo / Body / Corps						Peso / Weight (Kg.)		
	Ø DN	Ø dn	L	H	e1	e2	PN 10	PN 16	PN 25
600 / 100	600	100	600	480	13,2	7,2	181,1	235,7	239
600 / 150	600	150	650	480	13,2	7,8	193,4	248	251,8
600 / 200	600	200	700	500	13,2	8,4	206,1	260,2	265,3
600 / 250	600	250	820	500	13,2	9	224	279	284,7
600 / 300	600	300	815	520	13,2	9,6	237,1	292,7	295,2
600 / 400	600	400	930	540	13,2	10,8	270	328,7	336,5
600 / 600	600	600	1100	580	13,2	13,2	333,1	414,9	423
700 / 150	700	150	460	520	14,4	7,8	210,6	246	264,6
700 / 200	700	200	650	525	14,4	8,4	265,1	300	319,9
700 / 250	700	250	705	530	14,4	9	274,2	310	330,5
700 / 300	700	300	760	540	14,4	9,6	323,4	360	380,8
700 / 400	700	400	870	555	14,4	10,8	340,5	380	404,7
700 / 500	700	500	1200	580	14,4	12	441,6	490	513,3
700 / 600	700	600	1200	585	14,4	13,2	453,3	516	534,1
700 / 700	700	700	1200	600	14,4	14,4	476,9	530	555,5
800 / 200	800	200	690	585	15,6	8,4	350,1	395	412,5
800 / 250	800	250	890	585	15,6	9	354,2	400	418,1
800 / 300	800	300	880	600	15,6	9,6	408,4	455	473,4
800 / 400	800	400	910	615	15,6	10,8	445,5	495	517,3
800 / 500	800	500	1020	630	15,6	12	466,6	525	545,9
800 / 600	800	600	1350	645	15,6	13,2	627,3	700	715,7
800 / 800	800	800	1350	675	15,6	15,6	661,9	730	751,9

Dimensiones en mm. / Dimensions in mm. / Dim. en mm.



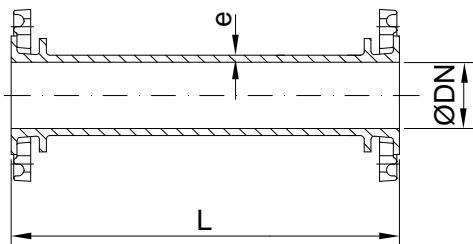
**ACCESORIOS DE BRIDA ORIENTABLE / LOOSING FLANGE FITTINGS /
RACCORDS À BRIDES MOBILES**

CARRETE DOBLE BRIDA / DOUBLE FLANGED PIPE / MANCHETTE À 2 BRIDES

Dimensiones según norma EN 545
Presiones de trabajo: PN 10, PN 16 y PN 25

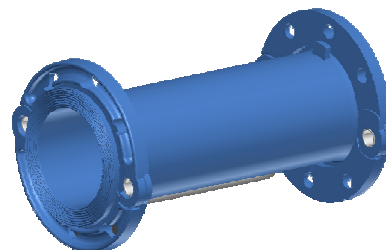
Dimensions according to EN 545 standard
Working pressure: PN 10, PN 16 and PN 25

Dimensions selon la norme EN 545
Pression de service: PN 10, PN 16 et PN 25

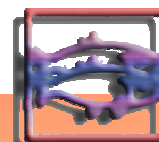


CARRETE / DOUBLE FLANGED PIPE / MANCHETTE

DN / L	Cuerpo / Body / C.			Peso / Weight (Kg.)		
	Ø DN	L	e	PN 10	PN 16	PN 25
40 / 80	40	80	7	3,8	3,8	3,8
40 / 100	40	100	7	4	4	4
40 / 150	40	150	7	4,4	4,4	4,4
40 / 200	40	200	7	4,8	4,8	4,8
40 / 250	40	250	7	5,2	5,2	5,2
40 / 300	40	300	7	5,5	5,5	5,5
40 / 400	40	400	7	6,3	6,3	6,3
40 / 500	40	500	7	7	7	7
50 / 250	50	250	7	6,4	6,4	6,4
50 / 500	50	500	7	8,6	8,6	8,6
60 / 100	60	100	7	5,4	5,4	5,6
60 / 150	60	150	7	5,9	5,9	6,1
60 / 200	60	200	7	6,4	6,4	6,6
60 / 250	60	250	7	7	7	7,2
60 / 300	60	300	7	7,5	7,5	7,7
60 / 400	60	400	7	8,6	8,6	8,8
60 / 500	60	500	7	9,7	9,7	9,9
65 / 250	65	250	7	7,4	7,4	7,6
65 / 500	65	500	7	10,1	10,1	10,3
80 / 100	80	100	7	6,5	6,5	7,5
80 / 150	80	150	7	7,2	7,2	8,2
80 / 200	80	200	7	7,9	7,9	8,9
80 / 250	80	250	7	8,6	8,6	9,6
80 / 300	80	300	7	9,3	9,3	10,3
80 / 400	80	400	7	10,7	10,7	11,7
80 / 500	80	500	7	12,1	12,1	13,1
80 / 600	80	600	7	13,5	13,5	14,5
80 / 800	80	800	7	16,3	16,3	17,3
80 / 1000	80	1000	7	19,1	19,1	20,1
100 / 100	100	100	7,2	7,7	7,7	9,9
100 / 150	100	150	7,2	8,5	8,5	10,7
100 / 200	100	200	7,2	9,4	9,4	11,6
100 / 250	100	250	7,2	10,3	10,3	12,5
100 / 300	100	300	7,2	11,2	11,2	13,4
100 / 400	100	400	7,2	12,9	12,9	15,2
100 / 500	100	500	7,2	14,7	14,7	16,9
100 / 600	100	600	7,2	16,5	16,5	18,7
100 / 800	100	800	7,2	20	20	22,2
100 / 1000	100	1000	7,2	23,6	23,6	25,8



Dimensiones en mm. / Dimensions in mm. / Dim. en mm.



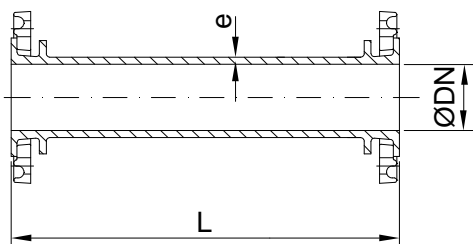
ACCESORIOS DE BRIDA ORIENTABLE / LOOSING FLANGE FITTINGS / RACCORDS À BRIDES MOBILES

CARRETE DOBLE BRIDA / DOUBLE FLANGED PIPE / MANCHETTE À 2 BRIDES

Dimensiones según norma EN 545
Presiones de trabajo: PN 10, PN 16 y PN 25

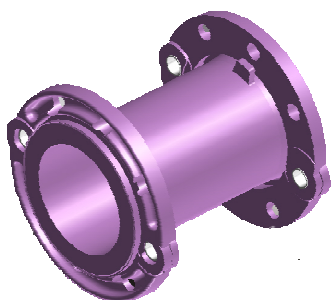
Dimensions according to EN 545 standard
Working pressure: PN 10, PN 16 and PN 25

Dimensions selon la norme EN 545
Pression de service: PN 10, PN 16 et PN 25

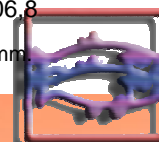


CARRETE / DOUBLE FLANGED PIPE / MANCHETTE

DN / L	Cuerpo / Body / C.			Peso / Weight (Kg.)		
	Ø DN	L	e	PN 10	PN 16	PN 25
125 / 250	125	250	7,5	13,4	13,4	16,6
125 / 500	125	500	7,5	19	19	22,3
125 / 800	125	800	7,5	25,9	25,9	29,1
125 / 1000	125	1000	7,5	30,5	30,5	33,7
150 / 150	150	150	7,8	14,4	14,4	17,6
150 / 200	150	200	7,8	15,8	15,8	19
150 / 250	150	250	7,8	17,2	17,2	20,4
150 / 300	150	300	7,8	18,7	18,7	21,9
150 / 400	150	400	7,8	21,5	21,5	24,7
150 / 500	150	500	7,8	24,3	24,3	27,5
150 / 1000	150	1000	7,8	38,4	38,4	41,6
200 / 150	200	150	8,4	20,8	19,8	25,6
200 / 200	200	200	8,4	22,8	21,8	27,6
200 / 250	200	250	8,4	24,8	23,8	29,6
200 / 300	200	300	8,4	26,8	25,8	31,6
200 / 400	200	400	8,4	30,8	29,8	35,6
200 / 500	200	500	8,4	34,9	33,9	39,7
200 / 1000	200	1000	8,4	54,9	53,9	59,7
250 / 250	250	250	9	32,9	33,7	40,7
250 / 500	250	500	9	46,3	47,1	54,1
250 / 1000	250	1000	9	73	73,8	80,8
300 / 250	300	250	9,6	42,8	45,2	52,8
300 / 500	300	500	9,6	59,8	62,2	69,8
300 / 1000	300	1000	9,6	93,9	96,3	103,9
350 / 250	350	250	10,2	54,4	58,6	70,6
350 / 500	350	500	10,2	75,5	79,7	91,7
350 / 1000	350	1000	10,2	117,6	121,8	133,8
400 / 250	400	250	10,8	64,3	72,5	87,9
400 / 500	400	500	10,8	89,7	97,9	113,3
400 / 1000	400	1000	10,8	140,6	148,8	164,2
450 / 250	450	250	11,4	73,3	86,3	99,7
450 / 500	450	500	11,4	103,4	116,4	129,8
450 / 1000	450	1000	11,4	163,7	176,7	190,2
500 / 250	500	250	12	86,3	112,3	124,9
500 / 500	500	500	12	121,6	147,6	160,2
500 / 1000	500	1000	12	192	218	230,6
600 / 250	600	250	13,2	110,8	165,4	167,6
600 / 500	600	500	13,2	157,2	211,8	214
600 / 1000	600	1000	13,2	250	304,6	306,8



Dimensiones en mm. / Dimensions in mm. / Dim. en mm.

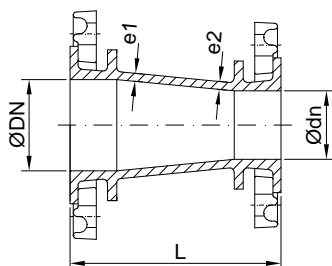


REDUCCION DOBLE BRIDA / DOUBLE FLANGED TAPER / CÔNE À 2 BRIDES

Dimensiones según norma EN 545
Presiones de trabajo: PN 10, PN 16 y PN 25

Dimensions according to EN 545 standard
Working pressure: PN 10, PN 16 and PN 25

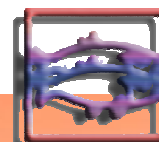
Dimensions selon la norme EN 545
Pression de service: PN 10, PN 16 et PN 25



REDUCCIÓN / TAPER / CÔNE

DN / dn	Cuerpo / Body / Corps					Peso / Weight (Kg.)		
	Ø DN	Ø dn	L	e1	e2	PN 10	PN 16	PN 25
60 / 50	60	50	160	7	7	5,7	5,7	5,8
65 / 50	65	50	160	7	7	6,1	6,1	6,2
80 / 50	80	50	185	7	7	6,3	6,3	6,8
80 / 60	80	60	185	7	7	7	7	7,6
80 / 65	80	65	190	7	7	7,4	7,4	8
100 / 50	100	50	195	7,2	7	7,5	7,5	8,6
100 / 60	100	60	195	7,2	7	7,8	7,8	9
100 / 65	100	65	195	7,2	7	8,2	8,2	9,4
100 / 80	100	80	195	7,2	7	8,6	8,6	10
125 / 80	125	80	185	7,5	7	9,8	9,8	11,9
125 / 100	125	100	185	7,5	7,2	10,5	10,5	13,2
150 / 60	150	60	190	7,8	7	10,9	10,9	12,6
150 / 65	150	65	190	7,8	7	11	11	12,7
150 / 80	150	80	190	7,8	7	11,7	11,7	13,8
150 / 100	150	100	190	7,8	7,2	12,4	12,4	15,1
150 / 125	150	125	190	7,8	7,5	13,8	13,8	17
200 / 80	200	80	235	8,4	7	16,4	15,9	19,3
200 / 100	200	100	235	8,4	7,2	17,2	16,7	20,7
200 / 125	200	125	235	8,4	7,5	18,7	18,2	22,7
200 / 150	200	150	235	8,4	7,8	20,5	20	24,5
250 / 100	250	100	250	9	7,2	21,7	22,1	26,7
250 / 150	250	150	250	9	7,8	25,1	25,5	30,6
250 / 200	250	200	250	9	8,4	28,9	28,8	35,2
300 / 100	300	100	265	9,6	7,2	27,4	28,6	33,5
300 / 150	300	150	265	9,6	7,8	30,9	32	37,5
300 / 200	300	200	265	9,6	8,4	34,7	35,4	42,1
300 / 250	300	250	265	9,6	9	38,8	40,4	47,7
350 / 200	350	200	290	10,2	8,4	40,1	43,9	52,8
350 / 250	350	250	290	10,2	9	44,3	49	58,5
350 / 300	350	300	290	10,2	9,6	49,5	55	64,8
400 / 200	400	200	305	10,8	8,4	48,7	52,3	62,9
400 / 250	400	250	305	10,8	9	53	57,5	68,7
400 / 300	400	300	305	10,8	9,6	58,3	63,8	75,1
400 / 350	400	350	305	10,8	10,2	64,5	70,7	84,4
450 / 300	450	300	600	11,4	9,6	91	95,2	109,2
450 / 350	450	350	300	11,4	10,2	69	74,2	90,4
450 / 400	450	400	300	11,4	10,8	74,4	81,5	99,4

Dimensiones en mm. / Dimensions in mm. / Dim. en mm.

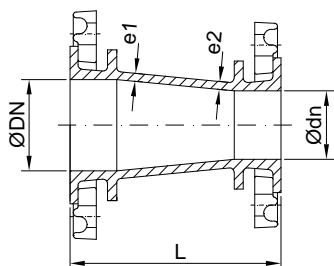


REDUCCION DOBLE BRIDA / DOUBLE FLANGED TAPER / CÔNE À 2 BRIDES

Dimensiones según norma EN 545
Presiones de trabajo: PN 10, PN 16 y PN 25

Dimensions according to EN 545 standard
Working pressure: PN 10, PN 16 and PN 25

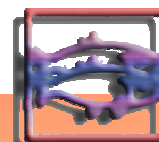
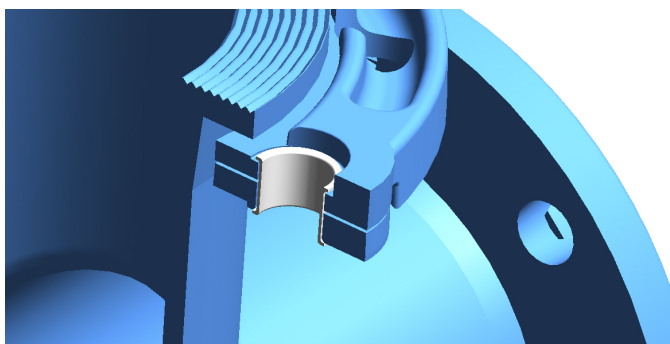
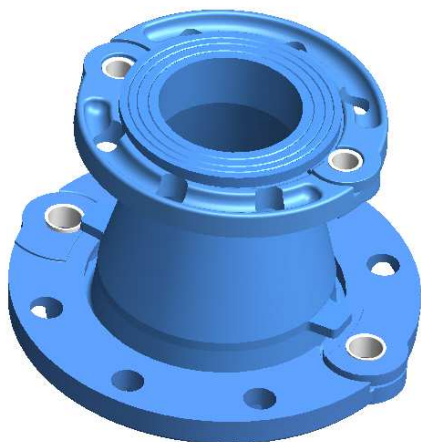
Dimensions selon la norme EN 545
Pression de service: PN 10, PN 16 et PN 25



REDUCCIÓN / TAPER / CÔNE

DN / dn	Cuerpo / Body / Corps					Peso / Weight (Kg.)		
	Ø DN	Ø dn	L	e1	e2	PN 10	PN 16	PN 25
500 / 300	500	300	600	12	9,6	101	115,2	125,3
500 / 350	500	350	600	12	10,2	109,6	124,7	137
500 / 400	500	400	600	12	10,8	117,8	134,9	148,9
500 / 450	500	450	300	12	11,4	86,4	105,9	118,9
600 / 400	600	400	600	13,2	10,8	137,8	169,2	178
600 / 450	600	450	600	13,2	11,4	145,6	179,4	187,2
600 / 500	600	500	600	13,2	12	155,7	196,1	203,4
700 / 500	700	500	600	14,4	12	193,3	224	238,8
700 / 600	700	600	600	14,4	13,2	215,4	260,4	270
800 / 500	800	500	600	15,6	12	239,6	275,3	288,9
800 / 600	800	600	600	15,6	13,2	258,4	308,4	316,8
800 / 700	800	700	600	15,6	14,4	259,6	300	315,6

Dimensiones en mm. / Dimensions in mm. / Dim. en mm.

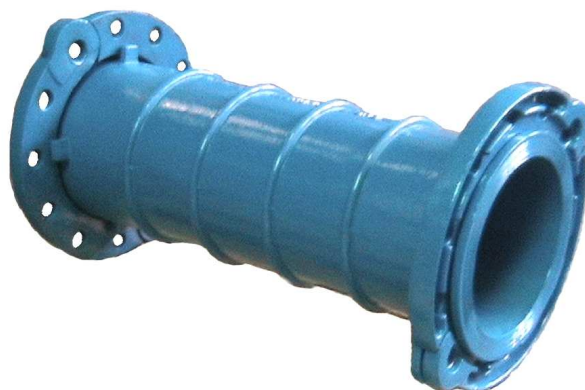
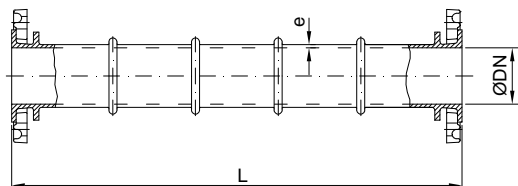


CARRETE ANCLAJE NERVADO / FLANGED ANCHORING SLEEVE / MANCHETTE POUR ANCRAGE

Dimensiones según norma EN 545
Presiones de trabajo: PN 10, PN 16 y PN 25

Dimensions according to EN 545 standard
Working pressure: PN 10, PN 16 and PN 25

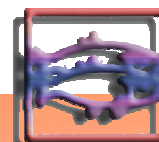
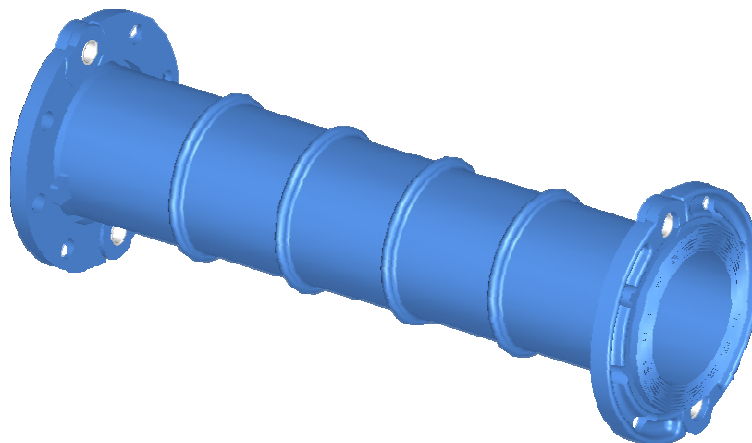
Dimensions selon la norme EN 545
Pression de service: PN 10, PN 16 et PN 25



CARRETE / SLEEVE / MANCHETTE

DN	Cuerpo / Body / Corps			Peso / Weight (Kg.)		
	Ø DN	L	e	PN 10	PN 16	PN 25
50	50	500	7	9,1	9,1	9,1
60	60	500	7	10,4	10,4	10,6
65	65	500	7	11,3	11,3	11,5
80	80	800	7	17,5	17,5	18,5
100	100	800	7,2	21,4	21,4	23,6
125	125	800	7,5	27,6	27,6	30,7
150	150	800	7,8	34,7	34,7	37,9
200	200	800	8,4	49,4	48,4	54,2
250	250	800	9	65,4	66,2	73,2
300	300	1000	9,6	98,5	100,9	108,5
350	350	1000	10,2	122,9	127,1	139,1
400	400	1000	10,8	146,6	154,8	170,2
450	450	1000	11,4	170,4	183,4	196,8
500	500	1000	12	199,4	225,4	238
600	600	1000	13,2	258,8	313,4	315,6
700	700	1000	14,4	343	378,4	395,5
800	800	1000	15,6	455	478	485

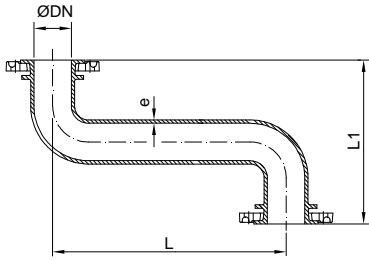
Dimensiones en mm. / Dimensions in mm. / Dim. en mm.



ACCESORIOS DE BRIDA ORIENTABLE / LOOSING FLANGE FITTINGS / RACCORDS À BRIDES MOBILES

TUBO ESE DOBLE BRIDA / DOUBLE FLANGED PIPE ESSE / ESSE DE RÉGLAGE

Dimensiones según norma EN 545
 Presiones de trabajo: PN 10, PN 16 y PN 25
 Dimensions according to EN 545 standard
 Working pressure: PN 10, PN 16 and PN 25
 Dimensions selon la norme EN 545
 Pression de service: PN 10, PN 16 et PN 25



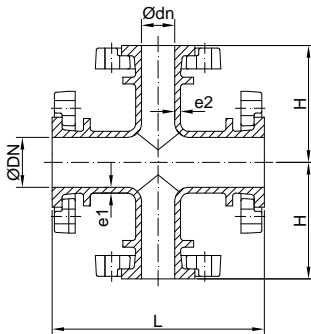
ESE / ESSE / ESSE

DN / L	Cuerpo / Body / Corps				Peso / Weight (Kg.)		
	Ø DN	L	L1	e	PN 10	PN 16	PN 25
100 / 500	100	500	350	7,2	20,3	20,3	22,5
100 / 1000	100	1000	350	7,2	29,1	29,1	31,3

Dimensiones en mm. / Dimensions in mm. / Dim. en mm.

CRUZ DE BRIDAS / ALL FLANGED CROSS / CROIX À BRIDES

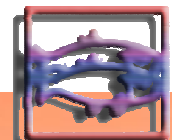
Dimensiones según norma EN 545
 Presiones de trabajo: PN 10, PN 16 y PN 25
 Dimensions according to EN 545 standard
 Working pressure: PN 10, PN 16 and PN 25
 Dimensions selon la norme EN 545
 Pression de service: PN 10, PN 16 et PN 25

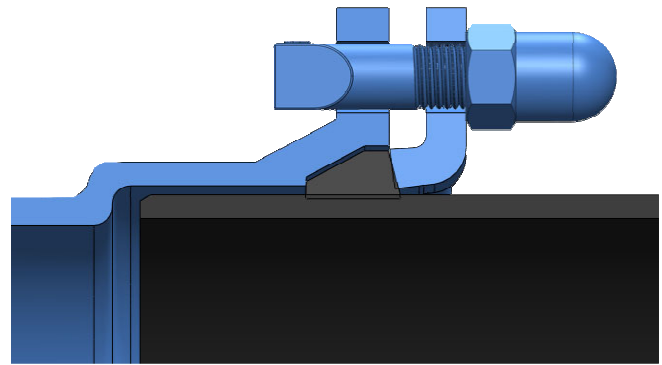
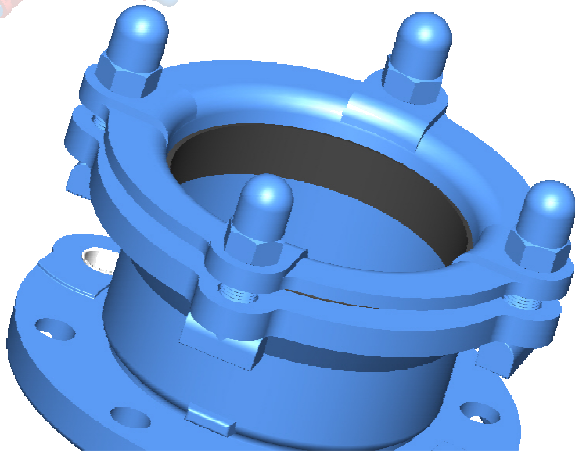


CRUZ / CROSS / CROIX

DN / dn	Cuerpo / Body / Corps						Peso / Weight (Kg.)		
	Ø DN	Ø dn	L	H	e1	e2	PN 10	PN 16	PN 25
60 / 60	60	60	300	150	7	7	13,1	13,1	13,4
80 / 80	80	80	330	165	7	7	16,7	16,7	18,2
100 / 100	100	100	360	180	7,2	7,2	20,9	20,9	24,2
125 / 125	125	125	400	200	7,5	7,5	28,2	28,2	33
150 / 150	150	150	440	220	7,8	7,8	37,5	37,5	42,3
200 / 200	200	200	520	260	8,4	8,4	57,7	56,2	64,9
250 / 250	250	250	600	300	9	9	83,1	84,3	94,8
300 / 300	300	300	680	340	9,6	9,6	115,5	119,1	130,5

Dimensiones en mm. / Dimensions in mm. / Dim. en mm.





Los accesorios de Junta Mecánica de UTEBAGUA han sido diseñados para conseguir una perfecta estanqueidad en su unión, tanto con tubos de fundición dúctil, como con piezas especiales de canalizaciones según normas EN 545 e ISO 2531.

Su principio de funcionamiento consiste en un elemento que comprime la junta elástica por la acción de varios tornillos de apriete. Con el apretado de dichos bulones se consigue el cierre estanco de la cámara de agua gracias a la fuerza generada por la junta sobre las superficies del tubo y del enchufe de Junta Mecánica. Los elementos que componen la unión de Junta Mecánica son:

- Enchufe de Junta Mecánica de la pieza especial / accesorio.
- Contrabrida de presión.
- Junta elástica trapezoidal.
- Tornillos de apriete con tuerca cerrada.



UTEBAGUA's Mechanical Joint fittings have been designed for getting a perfect watertightness in the junction with both ductile iron pipes and special pieces of pipelines according to standards EN 545 and ISO 2531.

Their operating principle consists in an element which compresses an elastic gasket by the action of several bolts of torque. The watertight seal of the water chamber is managed by tightening these bolts due to the force generated by the gasket on the surfaces of tube and Mechanical Joint socket. The elements which compose the Mechanical Joint are:

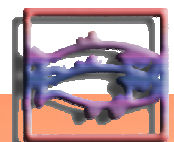
- Joint mechanical socket of special piece / fitting.
- Pressure gland.
- Trapezoidal elastic gasket.
- Tightening bolt with closed nut.



Les Joints Mécaniques UTEBAGUA ont été désignés pour obtenir une parfaite étanchéité dans sa jonction, autant avec des tubes en fonte qu'avec des pièces spéciales de canalisations selon la norme EN 545 et ISO 2531.

Leur principe de fonctionnement est constitué d'un élément qui comprime le joint élastique par l'action de plusieurs vis de serrage. Le resserrement de ces boulons fournit l'étanchéité de la chambre d'eau en raison de la force générée par le joint sur les surfaces du tube et de l'emboîtement du Joint Mécanique. Les éléments composant la jonction de Joint Mécanique sont:

- Emboîtement du Joint Mécanique de la pièce spéciale / raccord.
- Contre bride de pression.
- Joint élastique trapézoïdale.
- Vis de serrage avec écrou fermé.

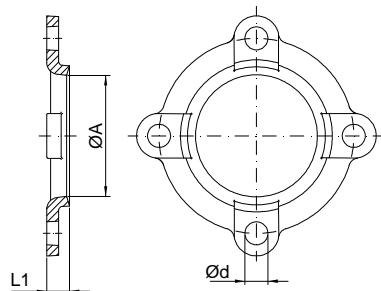


CONTRABRIDA / GLAND / CONTRE BRIDE

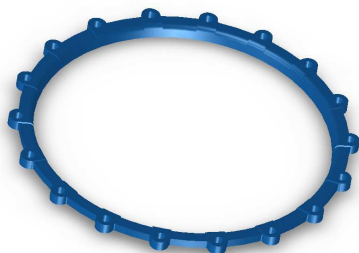
Dimensiones según norma EN 545
Presión de trabajo: Hasta 25 bar.

Dimensions according to EN 545 standard
Working pressure: Up to 25 bar.

Dimensions selon la norme EN 545
Pression de service: Jusqu'à 25 bar.



* Sin orejetas / Without lugs / Sans oreilles



CONTRABRIDA / GLAND / CONTRE BRIDE

DN	Cuerpo / Body / Corps				Peso / Weight (Kg.)
	ØA	L1	Nº.	Ød	
60	80	23	2	23	0,8
80	102	23	3	23	1
100	122	25	3	23	1,6
125	148	25	3	23	1,9
150	174	25	4	23	2,2
200	226	27	5	23	3,2
250	278	29	6	23	4,4
300	331	29	7	23	5,2
350	383	30	8	23	6,5
400	435	32	8	23	7,8
450	487	37	8	23	9,5
500	538	39	10	23	13
600	642	42	12	23	17,4
700	745	53	16	27	24,9
800	849	55	18	27	30,2
900 *	952	48	20	33	57
1000 *	1056	40	20	33	64,5

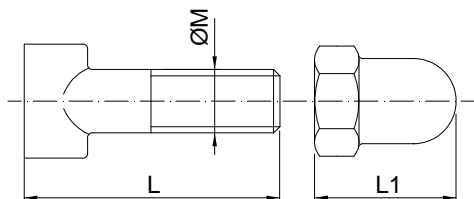
Dimensiones en mm. / Dimensions in mm. / Dim. en mm.

TORNILLO / BOLT / BOULON

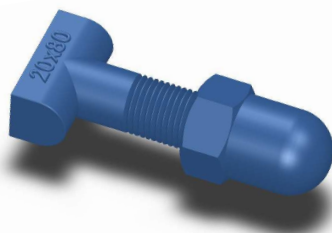
Material: Fundición nodular
Tuerca cerrada para DN 60 – DN 800

Material: Ductile iron
Closed nut for DN 60 – DN 800

Matériau: Fonte ductile
Ecroû fermé pour DN 60 – DN 800



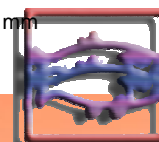
* Tuerca abierta / Open nut / Ecrou ouvert



TORNILLO / BOLT / BOULON

DN	Cuerpo / Body / Corps				Peso / Weight (Kg.)
	ØM	L	L1	Nº.	
60	20	80	48	2	0,32
80	20	80	48	3	0,32
100	20	80	48	3	0,32
125	20	80	48	3	0,32
150	20	80	48	4	0,32
200	20	80	48	5	0,32
250	20	90	48	6	0,38
300	20	90	48	7	0,38
350	20	90	48	8	0,38
400	20	90	48	8	0,38
450	20	105	48	8	0,41
500	20	105	48	10	0,41
600	20	105	48	12	0,41
700	24	140	55	16	0,89
800	24	140	55	18	0,89
900 *	30	150	24	20	1
1000 *	30	150	24	20	1

Dimensiones en mm. / Dimensions in mm. / Dim. en mm.



JUNTA ELÁSTICA / GASKET / BAGUE DE JOINT

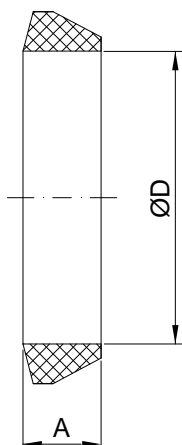
Dimensiones según norma EN 545
Presión de trabajo: Hasta 25 bar.

Dimensions according to EN 545 standard
Working pressure: Up to 25 bar.

Dimensions selon la norme EN 545
Pression de service: Jusqu'à 25 bar.



JUNTA / GASKET / BAGUE DE JOINT



DN	Cuerpo / Body / Corps		Peso / Weight (Kg.)
	ØD	A	
60	75	27	0,08
80	96	27	0,12
100	116	31	0,13
125	143	31	0,25
150	167	31	0,3
200	219	31	0,38
250	270	31	0,45
300	321	31	0,55
350	372	31	0,7
400	422	31	0,75
450	474	31	0,8
500	524	31	0,9
600	625	31	1
700	727	40	1,9
800	830	40	2,1
900	919	61	4
1000	1020	62	4,6

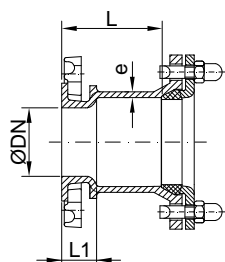
Dimensiones en mm. / Dimensions in mm. / Dim. en mm.

BRIDA ENCHUFE / FLANGED SOCKET / BRIDE EMBOÏTEMENT

Dimensiones según norma EN 545
Presiones de trabajo: PN 10, PN 16 y PN 25

Dimensions according to EN 545 standard
Working pressure: PN 10, PN 16 and PN 25

Dimensions selon la norme EN 545
Pression de service: PN 10, PN 16 et PN 25

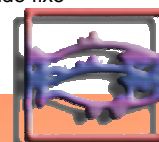


BRIDA ENCHUFE / FLANGED SOCKET / BRIDE EMBOÏTEMENT

DN	Cuerpo / Body / Corps				Peso / Weight (Kg.)		
	Ø DN	L	L1	e	PN 10	PN 16	PN 25
60	60	97	41	7	5,5	5,5	5,5
80	80	97	41	7	7,7	7,7	8,2
100	100	94	41	7,2	9,6	9,6	10,7
125	125	105	42	7,5	11,8	11,8	13,4
150	150	108	45	7,8	14,8	14,8	16,4
200	200	113	50	8,4	21	20,5	23,4
250	250	118	55	9	28,4	28,8	32,3
300	300	133	60	9,6	37,5	38,7	42,5
350	350	139	66	10,2	48	50	56
400	400	141	68	10,8	55	59	66,7
450	450	157	74	11,4	67,1	73,6	80,3
500	500	161	78	12	80	93	99,3
600	600	178	85	13,2	106,2	133,5	134,6
700	700	184	89	14,4	153	171	179,5
800	800	200	95	15,6	205	228	235,3
900 *	900	210	90	16,8	257	281	341
1000 *	1000	220	80	18	293	324	458

Dimensiones en mm. / Dimensions in mm. / Dim. en mm.

* Brida fija / Fixed flange / Bride fixe

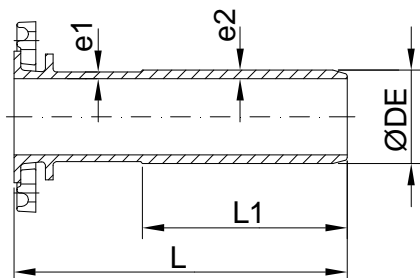


BRIDA LISO PARA TUBO FUNDICIÓN DÚCTIL / FLANGED SPIGOT FOR DUCTILE IRON PIPE / BRIDE UNI POUR TUBE EN FONTE DUCTILE

Dimensiones según norma EN 545
Presiones de trabajo: PN 10, PN 16 y PN 25

Dimensions according to EN 545 standard
Working pressure: PN 10, PN 16 and PN 25

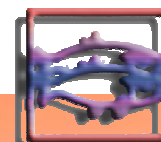
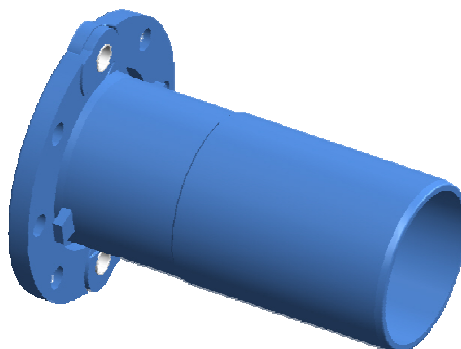
Dimensions selon la norme EN 545
Pression de service: PN 10, PN 16 et PN 25



BRIDA LISO / FLANGED SPIGOT / BRIDE UNI

DN	Cuerpo / Body / Corps					Peso / Weight (Kg.)		
	Ø DE	L	L1	e1	e2	PN 10	PN 16	PN 25
60	77	345	200	7	7,5	5,9	5,9	6
65	82	345	200	7	7,5	6,4	6,4	6,5
80	98	350	215	7	8	7,7	7,7	8,2
100	118	360	215	7,2	8	9,4	9,4	10,5
125	144	370	220	7,5	8	12	12	13,7
150	170	380	225	7,8	8,2	15,3	15,3	16,9
200	222	400	230	8,4	8,9	22,5	22	24,9
250	274	420	240	9	9,8	31,3	31,7	35,2
300	326	440	250	9,6	10,6	41,8	43	46,8
350	378	460	260	10,2	11,5	54,6	56,7	62,7
400	429	480	270	10,8	11,8	66	70,1	77,8
450	480	500	280	11,4	12,2	78,3	84,8	91,5
500	532	520	290	12	13	99,1	112,1	118,4
600	635	560	310	13,2	14,2	135,4	162,7	163,8
700	738	600	330	14,4	15,4	172,5	190	198,5
800	842	600	330	15,6	17,1	223,3	246	253,5

Dimensiones en mm. / Dimensions in mm. / Dim. en mm.

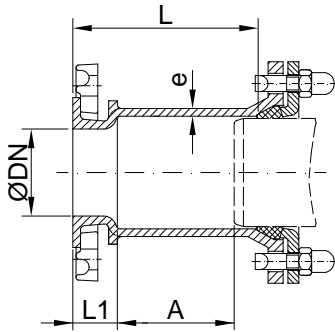


JUNTA DE DESMONTAJE / DISMANTLING JOINT / JOINT DE DÉMONTAGE

Dimensiones según norma EN 545
Presiones de trabajo: PN 10, PN 16 y PN 25

Dimensions according to EN 545 standard
Working pressure: PN 10, PN 16 and PN 25

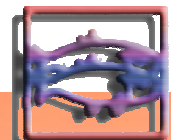
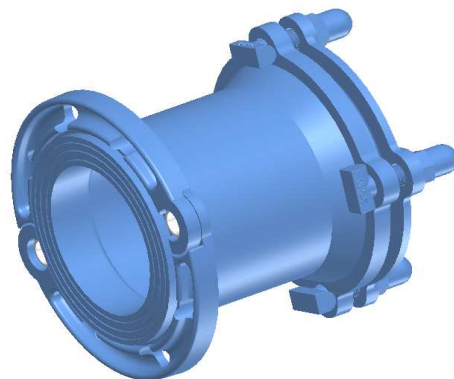
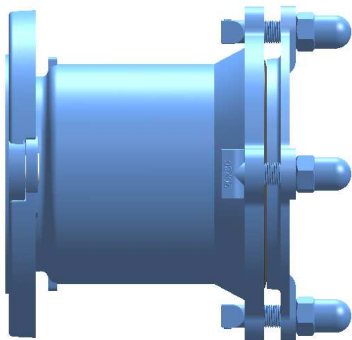
Dimensions selon la norme EN 545
Pression de service: PN 10, PN 16 et PN 25



**JUNTA DE DESMONTAJE / DISMANTLING JOINT
/ JOINT DE DÉMONTAGE**

DN	Cuerpo / Body / Corps					Peso / Weight (Kg.)		
	Ø DN	L	L1	A	e	PN 10	PN 16	PN 25
60	60	166	41	110	7	6,5	6,5	6,5
80	80	178	41	120	7	9,1	9,1	9,6
100	100	175	41	120	7,2	11,3	11,3	12,4
125	125	175	42	120	7,5	13,7	13,7	15,3
150	150	198	45	140	7,8	17,7	17,7	19,3
200	200	223	50	160	8,4	26	25,5	28,4
250	250	248	55	180	9	36,2	36,5	40
300	300	273	60	200	9,6	48	49,3	53
350	350	289	66	210	10,2	61,8	63,9	69,9
400	400	301	68	220	10,8	72,7	76,8	84,5
450	450	333	74	245	11,4	90	96,6	103,3
500	500	363	78	270	12	110,7	123,7	130
600	600	383	85	285	13,2	146,9	174,2	175,3

Dimensiones en mm. / Dimensions in mm. / Dim. en mm.

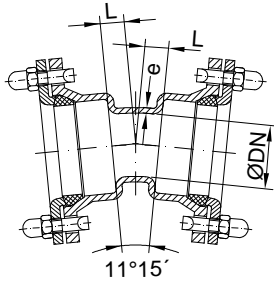


CODO DOBLE ENCHUFE 11° 15' / DOUBLE SOCKET BEND 11° 15' / COUDE À 2 EMBOÎTEMENTS 11° 15'

Dimensiones según norma EN 545
Presión de trabajo: Hasta 25 bar.

Dimensions according to EN 545 standard
Working pressure: Up to 25 bar.

Dimensions selon la norme EN 545
Pression de service: Jusqu'à 25 bar.



CODO 11° 15' / BEND 11° 15' / COUDE 11° 15'

DN	Cuerpo / Body / Corps			Peso / Weight (Kg.)
	Ø DN	L	e	
60	60	25	7	6,1
80	80	30	7	8,7
100	100	30	7,2	11,3
125	125	35	7,5	13,2
150	150	35	7,8	15,9
200	200	40	8,4	22,5
250	250	50	9	31,7
300	300	55	9,6	41
350	350	60	10,2	57,9
400	400	65	10,8	66,3
450	450	70	11,4	85,5
500	500	75	12	106,1
600	600	85	13,2	146,1
700	700	95	14,4	210,5
800	800	110	15,6	266
900	900	120	16,8	359
1000	1000	130	18	473

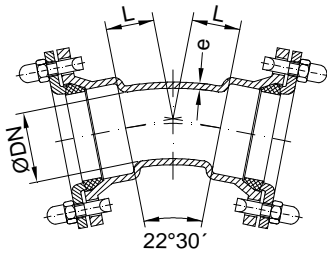
Dimens. en mm. / Dimens. in mm. / Dim. en mm.

CODO DOBLE ENCHUFE 22° 30' / DOUBLE SOCKET BEND 22° 30' / COUDE À 2 EMBOÎTEMENTS 22° 30'

Dimensiones según norma EN 545
Presión de trabajo: Hasta 25 bar.

Dimensions according to EN 545 standard
Working pressure: Up to 25 bar.

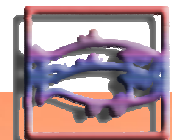
Dimensions selon la norme EN 545
Pression de service: Jusqu'à 25 bar.



CODO 22° 30' / BEND 22° 30' / COUDE 22° 30'

DN	Cuerpo / Body / Corps			Peso / Weight (Kg.)
	Ø DN	L	e	
60	60	35	7	6,3
80	80	40	7	9
100	100	40	7,2	11,7
125	125	50	7,5	13,9
150	150	55	7,8	17
200	200	65	8,4	24,5
250	250	75	9	34,4
300	300	85	9,6	45,1
350	350	95	10,2	63,8
400	400	110	10,8	75,5
450	450	120	11,4	98
500	500	130	12	121,6
600	600	150	13,2	172,1
700	700	175	14,4	251,1
800	800	195	15,6	322,9
900	900	220	16,8	417
1000	1000	240	18	550

Dimens. en mm. / Dimens. in mm. / Dim. en mm.

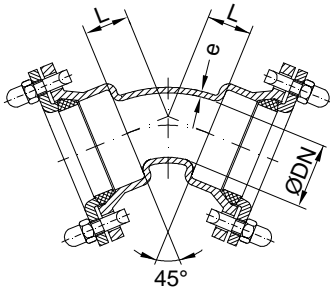


CODO DOBLE ENCHUFE 45° / DOUBLE SOCKET BEND 45° / COUDE À 2 EMBOÎTEMENTS 45°

Dimensiones según norma EN 545
Presión de trabajo: Hasta 25 bar.

Dimensions according to EN 545 standard
Working pressure: Up to 25 bar.

Dimensions selon la norme EN 545
Pression de service: Jusqu'à 25 bar.



CODO 45° / BEND 45° / COUDE 45°

DN	Cuerpo / Body / Corps			Peso / Weight (Kg.)
	Ø DN	L	e	
60	60	45	7	6,5
80	80	55	7	9,3
100	100	65	7,2	12,4
125	125	75	7,5	14,8
150	150	85	7,8	18,3
200	200	110	8,4	27,3
250	250	130	9	39
300	300	150	9,6	52,2
350	350	175	10,2	74,8
400	400	195	10,8	89,4
450	450	220	11,4	117,3
500	500	240	12	146,9
600	600	285	13,2	211,6
700	700	330	14,4	308,5
800	800	370	15,6	399,5
900	900	415	16,8	539
1000	1000	460	18	710

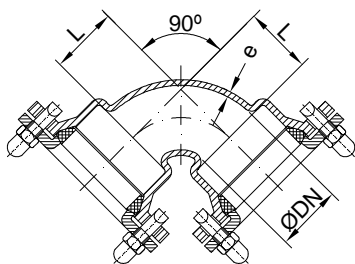
Dimens. en mm. / Dimens. in mm. / Dim. en mm.

CODO DOBLE ENCHUFE 90° / DOUBLE SOCKET BEND 90° / COUDE À 2 EMBOÎTEMENTS 90°

Dimensiones según norma EN 545
Presión de trabajo: Hasta 25 bar.

Dimensions according to EN 545 standard
Working pressure: Up to 25 bar.

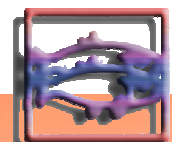
Dimensions selon la norme EN 545
Pression de service: Jusqu'à 25 bar.



CODO 90° / BEND 90° / COUDE 90°

DN	Cuerpo / Body / Corps			Peso / Weight (Kg.)
	Ø DN	L	e	
60	60	80	7	6,8
80	80	85	7	9,6
100	100	100	7,2	12,7
125	125	115	7,5	15,3
150	150	130	7,8	19
200	200	160	8,4	28,3
250	250	240	9	44,4
300	300	280	9,6	60,3
350	350	368	10,2	91,4
400	400	415	10,8	112,5
450	450	461	11,4	146,9
500	500	508	12	185,7
600	600	600	13,2	271,4
700	700	693	14,4	396
800	800	781	15,6	522,5
900	900	835	16,8	778
1000	1000	920	18	986

Dimens. en mm. / Dimens. in mm. / Dim. en mm.

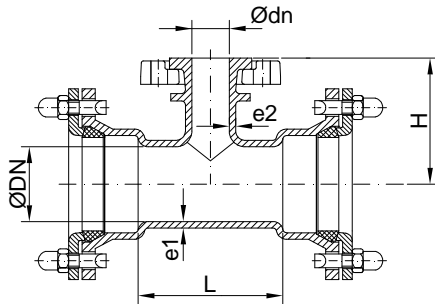


TE DOBLE ENCHUFE BRIDA / DOUBLE SOCKET TEE FLANGED BRANCH / TÉ 2 EMBOÎTEMENTS ET BRIDE

Dimensiones según norma EN 545
Presiones de trabajo: PN 10, PN 16 y PN 25

Dimensions according to EN 545 standard
Working pressure: PN 10, PN 16 and PN 25

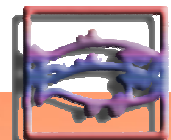
Dimensions selon la norme EN 545
Pression de service: PN 10, PN 16 et PN 25



TE / TEE / TÉ

DN / dn	Cuerpo / Body / Corps						Peso / Weight (Kg.)		
	Ø DN	Ø dn	L	H	e1	e2	PN 10	PN 16	PN 25
60 / 40	60	40	155	130	7	7	9,6	9,6	9,6
60 / 60	60	60	155	150	7	7	10,6	10,6	10,7
80 / 40	80	40	155	135	7	7	12,2	12,2	12,2
80 / 60	80	60	155	155	7	7	13,2	13,2	13,3
80 / 65	80	65	155	155	7	7	13,4	13,4	13,5
80 / 80	80	80	175	165	7	7	14,3	14,3	14,8
100 / 60	100	60	155	165	7,2	7	16,1	16,1	16,2
100 / 65	100	65	155	165	7,2	7	16,3	16,3	16,4
100 / 80	100	80	165	170	7,2	7	17,1	17,1	17,6
100 / 100	100	100	195	180	7,2	7,2	18,5	18,5	19,6
125 / 60	125	60	155	180	7,5	7	18,3	18,3	18,4
125 / 80	125	80	175	185	7,5	7	19,5	19,5	20
125 / 100	125	100	195	195	7,5	7,2	21	21	22
125 / 125	125	125	225	200	7,5	7,5	23,1	23,1	24,7
150 / 60	150	60	160	190	7,8	7	21,6	21,6	21,7
150 / 65	150	65	160	190	7,8	7	21,8	21,8	24,4
150 / 80	150	80	180	200	7,8	7	22,9	22,9	23,4
150 / 100	150	100	200	205	7,8	7,2	24,5	24,5	25,6
150 / 125	150	125	230	215	7,8	7,5	26,8	26,8	28,4
150 / 150	150	150	260	220	7,8	7,8	29,5	29,5	31,1
200 / 60	200	60	165	215	8,4	7	28,9	28,9	29
200 / 65	200	65	165	215	8,4	7	29,1	29,1	31,7
200 / 80	200	80	175	225	8,4	7	30	30	30,5
200 / 100	200	100	200	230	8,4	7,2	31,8	31,8	32,9
200 / 150	200	150	255	245	8,4	7,8	37,5	37,5	39,1
200 / 200	200	200	315	260	8,4	8,4	43,8	43,3	46,2
250 / 80	250	80	180	265	9	7	39,8	39,8	40,3
250 / 100	250	100	200	270	9	7,2	41,7	41,7	42,8
250 / 150	250	150	260	280	9	7,8	48,3	48,3	49,9
250 / 200	250	200	315	290	9	8,4	55,1	54,6	57,5
250 / 250	250	250	375	300	9	9	62,7	63,1	66,6
300 / 80	300	80	180	295	9,6	7	49,7	49,7	50,2
300 / 100	300	100	205	300	9,6	7,2	52,2	52,2	53,3
300 / 150	300	150	260	310	9,6	7,8	59,4	59,4	61
300 / 200	300	200	320	320	9,6	8,4	67,2	66,8	69,6
300 / 250	300	250	380	330	9,6	9	75,5	75,5	79,5
300 / 300	300	300	440	340	9,6	9,6	85	86,2	90

Dimensiones en mm. / Dimensions in mm. / Dim. en mm.

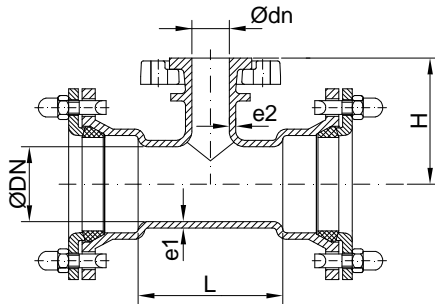


TE DOBLE ENCHUFE BRIDA / DOUBLE SOCKET TEE FLANGED BRANCH / TÉ 2 EMBOÎTEMENTS ET BRIDE

Dimensiones según norma EN 545
Presiones de trabajo: PN 10, PN 16 y PN 25

Dimensions according to EN 545 standard
Working pressure: PN 10, PN 16 and PN 25

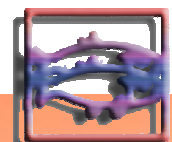
Dimensions selon la norme EN 545
Pression de service: PN 10, PN 16 et PN 25



TE / TEE / TÉ

DN / dn	Cuerpo / Body / Corps						Peso / Weight (Kg.)		
	Ø DN	Ø dn	L	H	e1	e2	PN 10	PN 16	PN 25
350 / 80	350	80	185	325	10,2	7	67,2	67,2	67,7
350 / 100	350	100	205	330	10,2	7,2	69,7	69,7	70,8
350 / 150	350	150	270	340	10,2	7,8	78,6	78,6	80,2
350 / 200	350	200	325	350	10,2	8,4	86,9	86,5	89,4
350 / 250	350	250	385	360	10,2	9	96,1	96,5	100
350 / 350	350	350	495	380	10,2	10,2	117,3	119,4	125,4
400 / 80	400	80	185	355	10,8	7	75,8	75,8	76,3
400 / 100	400	100	210	360	10,8	7,2	79,2	79,2	80,3
400 / 150	400	150	270	370	10,8	7,8	88,7	88,7	90,3
400 / 200	400	200	325	380	10,8	8,4	98	97,5	100,4
400 / 250	400	250	385	390	10,8	9	108,4	108,8	112,3
400 / 300	400	300	440	400	10,8	9,6	119,3	120,5	124,3
400 / 400	400	400	560	420	10,8	10,8	143,3	147,4	155
450 / 100	450	100	215	390	11,4	7,2	99	99	100,1
450 / 150	450	150	270	400	11,4	7,8	108	108	109,7
450 / 200	450	200	330	410	11,4	8,4	118,7	118,2	121,1
450 / 250	450	250	390	420	11,4	9	129,8	130,2	133,7
450 / 300	450	300	445	430	11,4	9,6	141,3	142,5	146,3
450 / 400	450	400	560	450	11,4	10,8	168,7	172,8	180,5
450 / 450	450	450	620	460	11,4	11,4	182,2	188,7	195,4
500 / 100	500	100	215	420	12	7,2	119,9	119,9	121
500 / 150	500	150	275	430	12	7,8	131,7	131,7	133,3
500 / 200	500	200	330	440	12	8,4	143	142,6	145,5
500 / 250	500	250	390	450	12	9	155,7	156,1	159,6
500 / 300	500	300	450	460	12	9,6	169,3	170,5	174,3
500 / 400	500	400	565	480	12	10,8	198	202,1	209,8
500 / 450	500	450	580	490	12	11,4	202,5	209	215,7
500 / 500	500	500	680	500	12	12	229,2	242,2	248,5
600 / 100	600	100	220	480	13,2	7,2	159,8	159,8	160,9
600 / 150	600	150	280	490	13,2	7,8	174,4	174,4	176
600 / 200	600	200	340	500	13,2	8,4	189,1	188,6	191,5
600 / 250	600	250	395	510	13,2	9	203,3	203,7	207,2
600 / 300	600	300	455	520	13,2	9,6	219,4	220,6	224,4
600 / 400	600	400	570	540	13,2	10,8	252,4	256,5	264,2
600 / 600	600	600	800	580	13,2	13,2	326,6	353,8	354,9

Dimensiones en mm. / Dimensions in mm. / Dim. en mm.

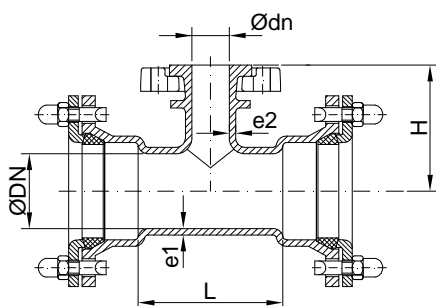


TE DOBLE ENCHUFE BRIDA / DOUBLE SOCKET TEE FLANGED BRANCH / TÉ 2 EMBOÎTEMENTS ET BRIDE

Dimensiones según norma EN 545
Presiones de trabajo: PN 10, PN 16 y PN 25

Dimensions according to EN 545 standard
Working pressure: PN 10, PN 16 and PN 25

Dimensions selon la norme EN 545
Pression de service: PN 10, PN 16 et PN 25

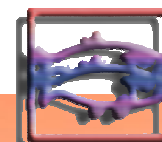


TE / TEE / TÉ

DN / dn	Cuerpo / Body / Corps						Peso / Weight (Kg.)		
	Ø DN	Ø dn	L	H	e1	e2	PN 10	PN 16	PN 25
700 / 100	700	100	345	520	14,4	7,2	306	306	307,5
700 / 150	700	150	345	520	14,4	7,8	309	309	311
700 / 200	700	200	345	525	14,4	8,4	320,3	321	323,5
700 / 250	700	250	365	535	14,4	9	323,5	325	329,5
700 / 300	700	300	460	540	14,4	9,6	296,8	298	301,8
700 / 400	700	400	575	555	14,4	10,8	398,2	402	410
700 / 500	700	500	730	575	14,4	12	347	360	366,3
700 / 600	700	600	915	585	14,4	13,2	517	542	551
700 / 700	700	700	925	600	14,4	14,4	535,3	553	561,5
800 / 150	800	150	325	550	15,6	7,8	390	390	392
800 / 200	800	200	350	560	15,6	8,4	395	396	398,5
800 / 250	800	250	360	570	15,6	9	399,7	401	405,5
800 / 400	800	400	580	615	15,6	10,8	499,8	496	503
800 / 600	800	600	1020	645	15,6	13,2	664	689	698
800 / 800	800	800	1045	675	15,6	15,6	701,3	724	731,5
900 / 100 *	900	100	240	630	16,8	7,2	365	365	366
900 / 150 *	900	150	300	635	16,8	7,8	368	368	369
900 / 200 *	900	200	355	645	16,8	8,4	371	371	373
900 / 300 *	900	300	470	660	16,8	9,6	442	442	448
900 / 400 *	900	400	590	675	16,8	10,8	484	488	499
900 / 500 *	900	500	705	690	16,8	12	653	668	690
900 / 600 *	900	600	820	705	16,8	13,2	745	769	783
900 / 700 *	900	700	935	720	16,8	14,4	775	790	824
900 / 800 *	900	800	1050	735	16,8	15,6	795	810	863
900 / 900 *	900	900	1170	750	16,8	16,8	822	841	907
1000 / 100 *	1000	100	245	690	18	7,2	461	461	462
1000 / 150 *	1000	150	305	695	18	7,8	464	464	465
1000 / 200 *	1000	200	360	705	18	8,4	467	467	469
1000 / 250 *	1000	250	420	710	18	9	521	521	525
1000 / 300 *	1000	300	480	720	18	9,6	552	552	558
1000 / 400 *	1000	400	595	735	18	10,8	598	603	614
1000 / 500 *	1000	500	710	750	18	12	852	867	879
1000 / 600 *	1000	600	825	765	18	13,2	958	982	994
1000 / 700 *	1000	700	940	780	18	14,4	985	1000	1032
1000 / 800 *	1000	800	1060	795	18	15,6	1006	1021	1074
1000 / 900 *	1000	900	1175	810	18	16,8	1052	1076	1137
1000 / 1000 *	1000	1000	1290	825	18	18	1072	1106	1192

Dimensiones en mm. / Dimensions in mm. / Dim. en mm.

* Brida fija / Fixed flange / Bride fixe

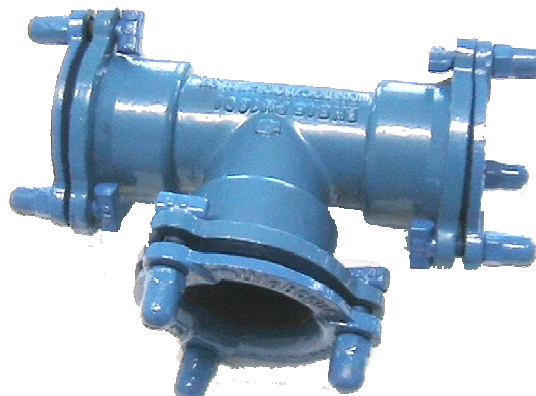
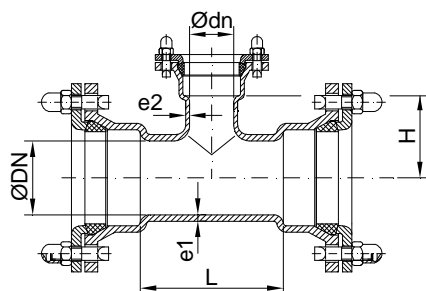


TE TRES ENCHUFES / ALL SOCKET TEE / TÉ 3 EMBOÎTEMENTS

Dimensiones según norma EN 545
Presión de trabajo: Hasta 25 bar.

Dimensions according to EN 545 standard
Working pressure: Up to 25 bar.

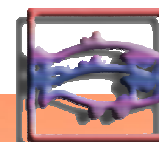
Dimensions selon la norme EN 545
Pression de service: Jusqu'à 25 bar.



TE / TEE / TÉ

DN / dn	Cuerpo / Body / Corps						Peso / Weight (Kg.)
	Ø DN	Ø dn	L	H	e1	e2	
60 / 60	60	60	145	70	7	7	9,7
80 / 60	80	60	145	80	7	7	11,9
80 / 80	80	80	170	85	7	7	13,6
100 / 60	100	60	145	90	7,2	7	14,8
100 / 80	100	80	170	90	7,2	7	16,5
100 / 100	100	100	190	95	7,2	7,2	18,1
125 / 80	125	80	170	105	7,5	7	18,7
125 / 100	125	100	195	110	7,5	7,2	20,6
125 / 125	125	125	225	110	7,5	7,5	22,1
150 / 60	150	60	145	115	7,8	7	19,7
150 / 80	150	80	170	120	7,8	7	21,6
150 / 100	150	100	195	120	7,8	7,2	23,6
150 / 150	150	150	255	125	7,8	7,8	27,2
200 / 80	200	80	175	145	8,4	7	28,7
200 / 100	200	100	200	145	8,4	7,2	30,9
200 / 150	200	150	255	150	8,4	7,8	35,2
200 / 200	200	200	315	155	8,4	8,4	40,2
250 / 100	250	100	200	170	9	7,2	40,3
250 / 150	250	150	260	175	9	7,8	45,5
250 / 200	250	200	315	180	9	8,4	51
250 / 250	250	250	375	190	9	9	58,3
300 / 100	300	100	205	195	9,6	7,2	49,9
300 / 150	300	150	260	200	9,6	7,8	55,5
300 / 200	300	200	320	205	9,6	8,4	62,1
300 / 250	300	250	375	210	9,6	9	69,4
300 / 300	300	300	435	220	9,6	9,6	77,2
350 / 100	350	100	205	220	10,2	7,2	66,9
350 / 150	350	150	270	225	10,2	7,8	74,2
350 / 200	350	200	325	235	10,2	8,4	81,5
350 / 250	350	250	385	235	10,2	9	89,7
350 / 350	350	350	495	245	10,2	10,2	109,5
400 / 100	400	100	210	245	10,8	7,2	76,2
400 / 150	400	150	270	255	10,8	7,8	84,2
400 / 200	400	200	325	255	10,8	8,4	92,1
400 / 250	400	250	385	265	10,8	9	102
400 / 300	400	300	440	265	10,8	9,6	110,2
400 / 400	400	400	560	275	10,8	10,8	131,4

Dimensiones en mm. / Dimensions in mm. / Dim. en mm.

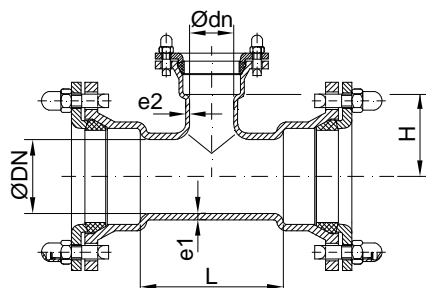
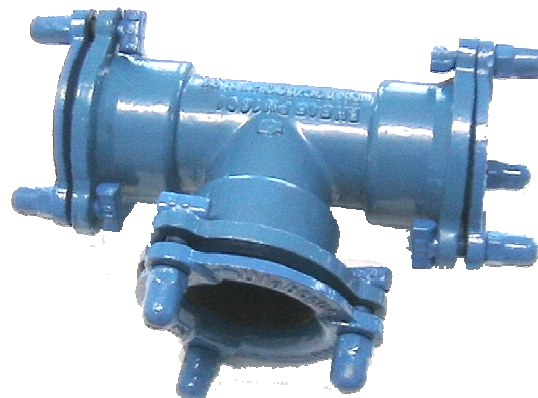


TE TRES ENCHUFES / ALL SOCKET TEE / TÉ 3 EMBOÎTEMENTS

Dimensiones según norma EN 545
Presión de trabajo: Hasta 25 bar.

Dimensions according to EN 545 standard
Working pressure: Up to 25 bar.

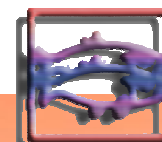
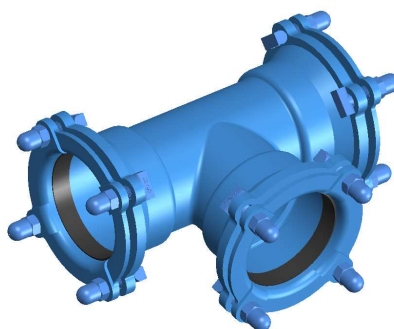
Dimensions selon la norme EN 545
Pression de service: Jusqu'à 25 bar.



TE / TEE / TÉ

DN / dn	Cuerpo / Body / Corps						Peso / Weight (Kg.)
	Ø DN	Ø dn	L	H	e1	e2	
450 / 100	450	100	215	270	11,4	7,2	96
450 / 150	450	150	270	275	11,4	7,8	104,2
450 / 200	450	200	330	280	11,4	8,4	113,8
450 / 250	450	250	390	285	11,4	9	124,3
450 / 300	450	300	445	290	11,4	9,6	133,9
450 / 400	450	400	560	300	11,4	10,8	156,6
450 / 450	450	450	620	305	11,4	11,4	172
500 / 100	500	100	215	295	12	7,2	115,8
500 / 150	500	150	275	305	12	7,8	125,9
500 / 200	500	200	330	305	12	8,4	135,7
500 / 250	500	250	390	315	12	9	147,7
500 / 300	500	300	450	315	12	9,6	159,1
500 / 400	500	400	565	330	12	10,8	185,6
500 / 500	500	500	680	340	12	12	219,3
600 / 100	600	100	220	345	13,2	7,2	154,7
600 / 150	600	150	280	355	13,2	7,8	167,6
600 / 200	600	200	340	355	13,2	8,4	180,5
600 / 250	600	250	395	365	13,2	9	194
600 / 300	600	300	455	365	13,2	9,6	207,7
600 / 400	600	400	570	375	13,2	10,8	237,7
600 / 600	600	600	800	400	13,2	13,2	322

Dimensiones en mm. / Dimensions in mm. / Dim. en mm.

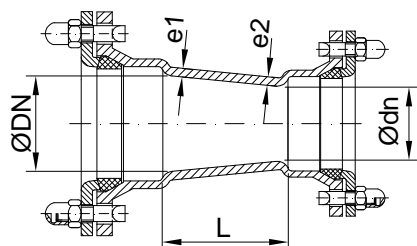


REDUCCIÓN DOBLE ENCHUFE / DOUBLE SOCKET TAPER / CÔNE À 2 EMBOÎTEMENTS

Dimensiones según norma EN 545
 Presión de trabajo: Hasta 25 bar.

Dimensions according to EN 545 standard
 Working pressure: Up to 25 bar.

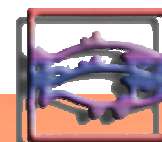
Dimensions selon la norme EN 545
 Pression de service: Jusqu'à 25 bar.



REDUCCIÓN / TAPER / CÔNE

DN / dn	Cuerpo / Body / Corps					Peso / Weight (Kg.)
	Ø DN	Ø dn	L	e1	e2	
100 / 80	100	80	85	7,2	7	10,4
125 / 80	125	80	135	7,5	7	12,2
125 / 100	125	100	120	7,5	7,2	12,9
150 / 80	150	80	190	7,8	7	14,9
150 / 100	150	100	150	7,8	7,2	15,5
150 / 125	150	125	100	7,8	7,5	15,3
200 / 80	200	80	150	8,4	7	16,9
200 / 100	200	100	250	8,4	7,2	21,2
200 / 125	200	125	200	8,4	7,5	21
200 / 150	200	150	150	8,4	7,8	21
250 / 125	250	125	300	9	7,5	29,6
250 / 150	250	150	250	9	7,8	29,6
250 / 200	250	200	150	9	8,4	29,1
300 / 150	300	150	350	9,6	7,8	40,1
300 / 200	300	200	250	9,6	8,4	39,6
300 / 250	300	250	150	9,6	9	38,8
350 / 200	350	200	360	10,2	8,4	55,3
350 / 250	350	250	260	10,2	9	54,6
350 / 300	350	300	160	10,2	9,6	52,6
400 / 200	400	200	360	10,8	8,4	60,8
400 / 250	400	250	360	10,8	9	67
400 / 300	400	300	260	10,8	9,6	65
400 / 350	400	350	160	10,8	10,2	65
450 / 250	450	250	360	11,4	9	79
450 / 300	450	300	280	11,4	9,6	76,9
450 / 350	450	350	260	11,4	10,2	84,4
450 / 400	450	400	160	11,4	10,8	77,9
500 / 300	500	300	360	12	9,6	95,8
500 / 350	500	350	360	12	10,2	97,2
500 / 400	500	400	260	12	10,8	99,6
500 / 450	500	450	160	12	11,4	98,9
600 / 350	600	350	460	13,2	10,2	141,4
600 / 400	600	400	460	13,2	10,8	148,5
600 / 450	600	450	280	13,2	11,4	133,6
600 / 500	600	500	260	13,2	12	141,5

Dimensiones en mm. / Dimensions in mm. / Dim. en mm.

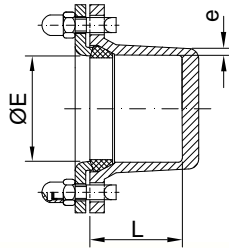


TAPÓN HEMBRA / FEMALE CAP / BOUCHON FEMELLE

Dimensiones según norma EN 545
Presión de trabajo: Hasta 25 bar.

Dimensions according to EN 545 standard
Working pressure: Up to 25 bar.

Dimensions selon la norme EN 545
Pression de service: Jusqu'à 25 bar.



TAPÓN HEMBRA / FEMALE CAP / BOUCHON FEM.

DN	Cuerpo / Body / Corps			Peso / Weight (Kg.)
	Ø E	L	e	
60	80	60	7	3,9
80	102	90	7	6
100	122	90	7,2	7,9
125	148	90	7,5	9,5
150	174	90	7,8	11,7
200	226	100	8,4	18
250	278	105	9	26,3
300	331	115	9,6	36,2
350	383	115	10,2	46,3
400	435	115	10,8	55,2
450	487	115	11,4	69,5
500	538	115	12	85,2
600	642	120	13,2	122

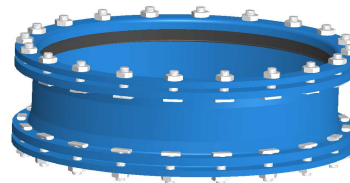
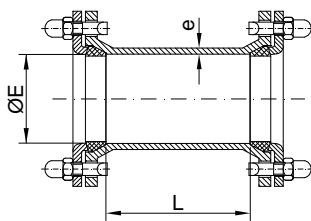
Dimens. en mm. / Dimens. in mm. / Dim. en mm.

MANGUITO / COLLAR / MANCHON À EMBOÏTEMENT

Dimensiones según norma EN 545
Presión de trabajo: Hasta 25 bar.

Dimensions according to EN 545 standard
Working pressure: Up to 25 bar.

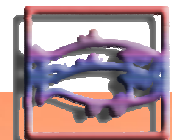
Dimensions selon la norme EN 545
Pression de service: Jusqu'à 25 bar.

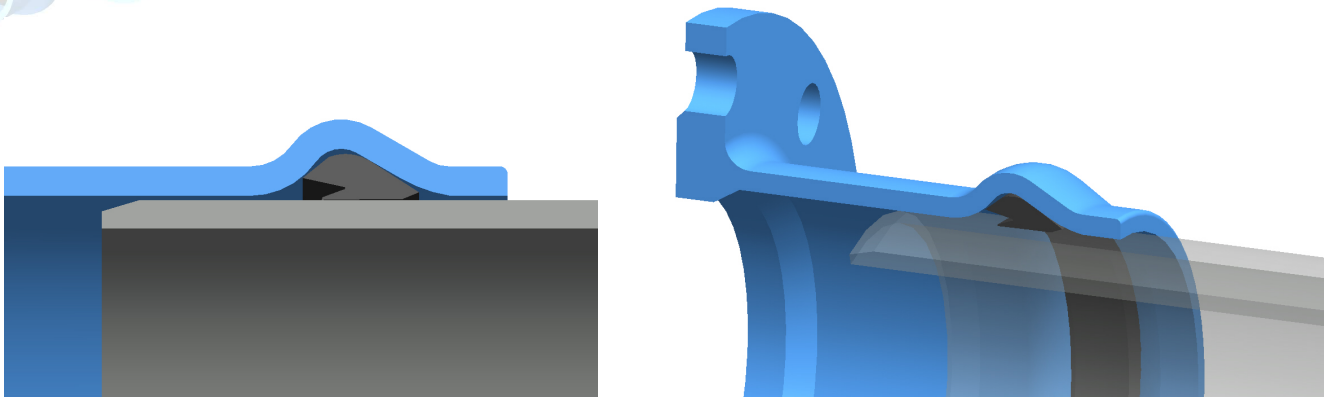


MANGUITO / COLLAR / MANCHON

DN	Cuerpo / Body / Corps			Peso / Weight (Kg.)
	Ø E	L	e	
60	80	155	7	5,5
80	102	160	7	7,4
100	122	160	7,2	9,8
125	148	165	7,5	11,7
150	174	165	7,8	13,9
200	226	170	8,4	19,7
250	278	175	9	26,8
300	331	180	9,6	33,8
350	383	185	10,2	42,6
400	435	190	10,8	49,4
450	487	195	11,4	61,9
500	538	200	12	74,2
600	642	210	13,2	98,8
700	745	220	14,4	153
800	849	230	15,6	187,4
900	952	240	16,8	319
1000	1056	250	18	349

Dimens. en mm. / Dimens. in mm. / Dim. en mm.





Los accesorios de UTEBAGUA para tubería de PVC están fabricados en fundición nodular y cumplen con la norma EN 12842. La unión la realizan por medio de una junta elástica con un labio que por la acción de la presión del agua, se comprime sobre el tubo de PVC y la cámara del enchufe donde se aloja, consiguiendo la estanqueidad deseada.

Esta unión, a diferencia de la Junta Mecánica, no requiere de otros elementos tales como contrabridas y tornillos para conseguir el cierre estanco de la tubería, siendo su montaje más sencillo y rápido, solo requiriéndose un buen centrado del accesorio en el momento del ensamblaje.

Una ligera lubricación de la junta elástica y del tubo de PVC facilita el montaje en obra, siendo conveniente la utilización de tractel o útil similar para la introducción del accesorio.



UTEBAGUA's fittings for PVC pipe are manufactured in ductile iron according to standard EN 12842. Junction is made by an elastic joint with a lip that is compressed by the action of the water pressure, on the PVC tube and socket chamber where is housed, getting the desired watertightness.

This junction, unlike Mechanical Joint, does not require other elements such as glands and bolts for getting the pipe watertightness, being easier and faster its set-up, requiring only a good centering of the fitting at the time of assembling.

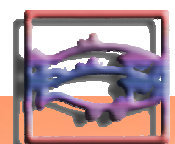
A light lubrication of the elastic joint and the PVC pipe makes easier the onsite set-up, being convenient the use of tractel or similar for inserting the fitting.



Les raccords pour PVC d'UTEBAGUA sont fabriqués en fonte nodulaire selon la norme EN 12842. La jonction est faite par un joint élastique avec une lèvre qui, par l'action de la pression de l'eau, est comprimé sur le tube de PVC et la chambre prise où il est logé, obtenant l'étanchéité voulue.

Cette jonction, contrairement au Joint Mécanique, ne nécessite pas d'autres éléments comme des contre brides et boulons pour obtenir l'étanchéité du tube PVC, étant un montage plus simple et rapide, requérant seulement un bon centrage du raccord au moment de l'assemblage.

Une légère lubrification du joint élastique et du tube PVC rend plus simple le montage sur place, étant convenable l'utilisation de tractel ou similaire pour l'introduction du raccord.

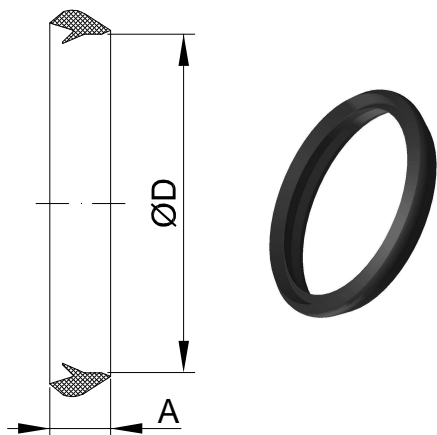


JUNTA ELÁSTICA / GASKET / BAGUE DE JOINT

Dimensiones según norma EN 12842
Presión de trabajo: 10 bar. ó 16 bar.

Dimensions according to EN 12842 standard
Working pressure: 10 bar. or 16 bar.

Dimensions selon la norme EN 12842
Pression de service: 10 bar. ou 16 bar.



JUNTA / GASKET / BAGUE DE JOINT

dn	Cuerpo / Body / Corps		Peso / Weight (Kg.)
	ØD	A	
40	40	14	0,02
50	50	15	0,02
63	63	18	0,02
75	75	21	0,03
90	90	21	0,05
110	110	23	0,07
125	125	23	0,08
140	140	25	0,10
160	160	25	0,15
180	180	27	0,21
200	200	28	0,22
225	225	30	0,24
250	250	32	0,36
280	280	35	0,46
315	315	35	0,54
355	355	42	0,75
400	400	42	0,65
450	450	48	1,52
500	500	58	1,75
630	630	60	2,90
710	710	70	5,0
800	800	80	7,0

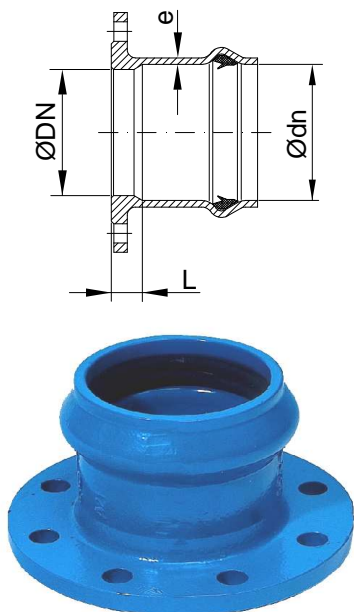
Dimensiones en mm. / Dimensions in mm. / Dim. en mm.

BRIDA ENCHUFE / FLANGED SOCKET / BRIDE EMBOÏTEMENT

Dimensiones según norma EN 12842
Presión de trabajo: 10 bar. ó 16 bar.

Dimensions according to EN 12842 standard
Working pressure: 10 bar. or 16 bar.

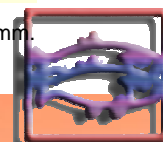
Dimensions selon la norme EN 12842
Pression de service: 10 bar. ou 16 bar.



BRIDA ENCHUFE / FLANGED SOCKET / BRIDE EMBOÏTEMENT

dn	Cuerpo / Body / Corps			Peso / Weight (Kg.)	
	DN Brida / Flange / Bride	L	e	PN 10	PN 16
50	40	15	6	2,9	2,9
63	50	15	6	3,3	3,3
63	60	15	6	3,5	3,5
75	60	15	6,5	4,2	4,2
75	65	15	6,5	4,4	4,4
90	80	15	6,5	6	6
110	100	30	6,5	7	7
125	125	20	7	8	8
140	125	20	7	12	12
160	150	35	7,5	15	15
200	200	40	7,5	18,8	18,8
225	200	40	7,5	25	25
250	250	50	8,5	29	29
280	250	50	9	32	32
315	300	60	9,5	39	39
355	350	60	9,3	42,7	45,4
400	400	70	10,8	65	65
450	450	70	9,8	60	67
500	500	80	10	68	80
630	600	90	10	110	115
710	700	100	14	139	146
800	800	120	16	176	190

Dimensiones en mm. / Dimensions in mm. / Dim. en mm.

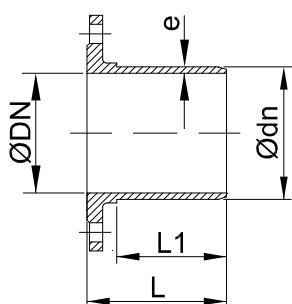
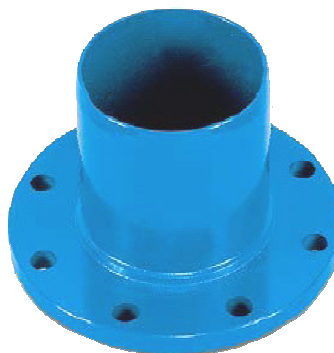


BRIDA LISO / FLANGE SPIGOT / BRIDE UNI

Dimensiones según norma EN 12842
Presión de trabajo: 10 bar. ó 16 bar.

Dimensions according to EN 12842 standard
Working pressure: 10 bar. or 16 bar.

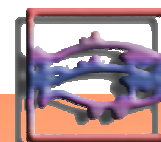
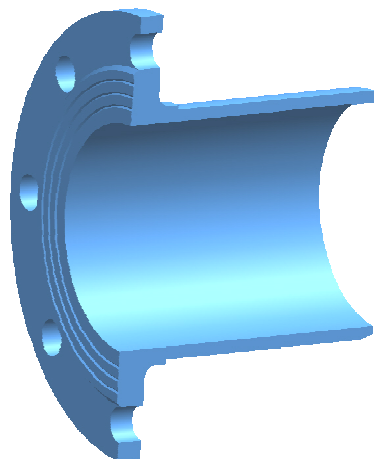
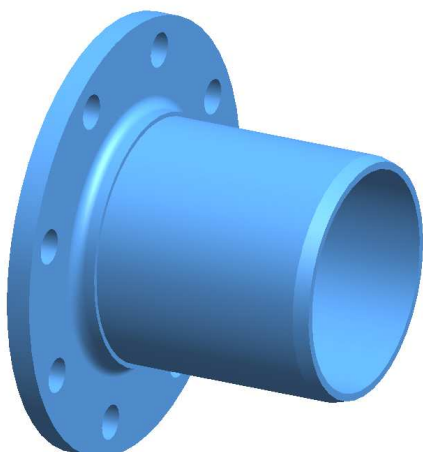
Dimensions selon la norme EN 12842
Pression de service: 10 bar. ou 16 bar.



BRIDA LISO / FLANGE SPIGOT / BRIDE UNI

dn	Cuerpo / Body / Corps				Peso / Weight (Kg.)	
	DN Brida / Flange / Bride	L	L1	e	PN 10	PN 16
50	40	114	89	6	2,5	2,5
63	50	120	94	6	3,3	3,3
63	60	122	94	6	3,3	3,3
75	60	126	99	6,5	3,8	3,8
75	65	126	99	6,5	4	4
90	80	131	103	6,5	5	5
110	100	138	111	6,5	6	6
125	125	145	115	7	8,7	8,7
140	125	148	120	7	8,9	8,9
160	150	158	128	7,5	10,2	10,2
200	200	170	140	7,5	16	16
225	200	178	148	7,5	17	17
250	250	190	157	8,5	20	20
280	250	200	166	9	28	28
315	300	214	177	9,5	35	35
355	350	213	187	9,3	41	44
400	400	250	198	10,8	50	50
450	450	230	212	9,8	53	59,5
500	500	250	224	10	76	92
630	600	295	260	10	108	136
710	-	-	-	-	-	-
800	-	-	-	-	-	-

Dimensiones en mm. / Dimensions in mm. / Dim. en mm.

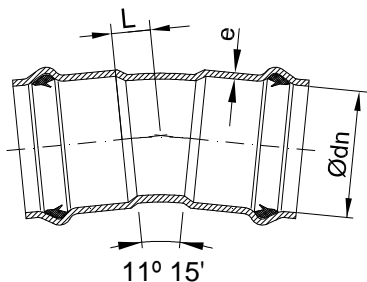


CODO DOBLE ENCHUFE 11° 15' / DOUBLE SOCKET BEND 11° 15' / COUDE À 2 EMBOÎTEMENTS 11° 15'

Dimensiones según norma EN 12842
Presión de trabajo: Hasta 16 bar.

Dimensions according to EN 12842 standard
Working pressure: Up to 16 bar.

Dimensions selon la norme EN 12842
Pression de service: Jusqu'à 16 bar.



CODO 11° 15' / BEND 11° 15' / COUDE 11° 15'

dn	Cuerpo / Body / Corps		Peso / Weight (Kg.)
	L	e	
40	20	6	2,6
50	20	6	2,9
63	20	6	3,2
75	25	6,5	3,5
90	25	6,5	4,5
110	30	6,5	6
125	30	7	6,5
140	30	7	8,8
160	30	7,5	11
180	30	7,5	13
200	30	7,5	15,6
225	40	7,5	20
250	45	8,5	27,2
280	50	9	34
315	55	9,5	42,3
355	60	9,3	50
400	65	10,8	50
450	70	9,8	82
500	75	10	100
630	90	10	135
710	95	14	164
800	110	16	260

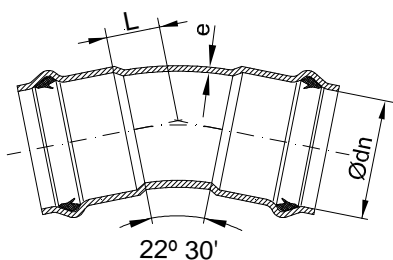
Dimens. en mm. / Dimens. in mm. / Dim. en mm.

CODO DOBLE ENCHUFE 22° 30' / DOUBLE SOCKET BEND 22° 30' / COUDE À 2 EMBOÎTEMENTS 22° 30'

Dimensiones según norma EN 12842
Presión de trabajo: Hasta 16 bar.

Dimensions according to EN 12842 standard
Working pressure: Up to 16 bar.

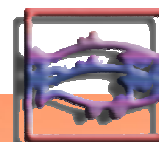
Dimensions selon la norme EN 12842
Pression de service: Jusqu'à 16 bar.



CODO 22° 30' / BEND 22° 30' / COUDE 22° 30'

dn	Cuerpo / Body / Corps		Peso / Weight (Kg.)
	L	e	
40	20	6	2,1
50	20	6	2,4
63	20	6	2,7
75	25	6,5	3,5
90	25	6,5	4,8
110	30	6,5	6,2
125	30	7	7,3
140	30	7	8
160	35	7,5	10,8
180	40	7,5	13
200	40	7,5	15,7
225	45	7,5	19
250	50	8,5	26,4
280	75	9	33
315	85	9,5	45
355	95	9,3	54
400	110	10,8	53
450	120	9,8	90
500	130	10	114
630	150	10	150
710	175	14	200
800	195	16	309

Dimens. en mm. / Dimens. in mm. / Dim. en mm.

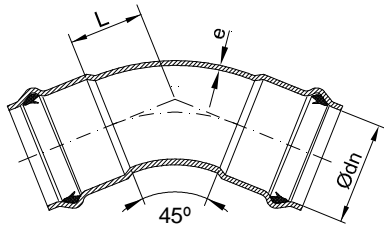


CODO DOBLE ENCHUFE 45° / DOUBLE SOCKET BEND 45° / COUDE À 2 EMBOÎTEMENTS 45°

Dimensiones según norma EN 12842
 Presión de trabajo: Hasta 16 bar.

Dimensions according to EN 12842 standard
 Working pressure: Up to 16 bar.

Dimensions selon la norme EN 12842
 Pression de service: Jusqu'à 16 bar.



CODO 45° / BEND 45° / COUDE 45°

dn	Cuerpo / Body / Corps		Peso / Weight (Kg.)
	L	e	
40	40	6	2,5
50	40	6	2,8
63	40	6	3,1
75	40	6,5	3,8
90	50	6,5	5,4
110	60	6,5	6,7
125	65	7	9,2
140	65	7	11,4
160	70	7,5	15,6
180	70	7,5	17,6
200	70	7,5	19,6
225	80	7,5	23,5
250	110	8,5	34
280	130	9	42
315	135	9,5	50,5
355	170	9,3	65
400	175	10,8	62
450	195	9,8	110
500	210	10	138
630	235	10	189
710	330	14	265
800	370	16	399

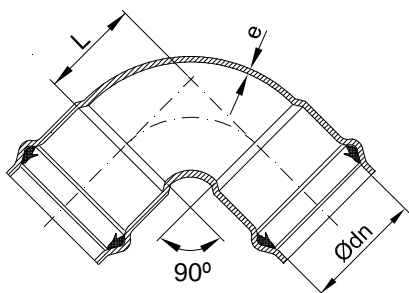
Dimens. en mm. / Dimens. in mm. / Dim. en mm.

CODO DOBLE ENCHUFE 90° / DOUBLE SOCKET BEND 90° / COUDE À 2 EMBOÎTEMENTS 90°

Dimensiones según norma EN 12842
 Presión de trabajo: Hasta 16 bar.

Dimensions according to EN 12842 standard
 Working pressure: Up to 16 bar.

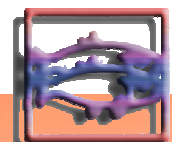
Dimensions selon la norme EN 12842
 Pression de service: Jusqu'à 16 bar.



CODO 90° / BEND 90° / COUDE 90°

dn	Cuerpo / Body / Corps		Peso / Weight (Kg.)
	L	e	
40	80	6	2,9
50	80	6	3,2
63	85	6	3,7
75	90	6,5	5
90	90	6,5	6,1
110	95	6,5	8
125	125	7	10,2
140	135	7	11,5
160	145	7,5	15,2
180	150	7,5	20
200	160	7,5	25,3
225	165	7,5	27
250	190	8,5	41,5
280	195	9	48
315	220	9,5	58,2
355	290	9,3	86
400	308	10,8	67
450	295	9,8	120
500	315	10	146
630	515	10	260
710	720	14	438
800	820	16	620

Dimens. en mm. / Dimens. in mm. / Dim. en mm.

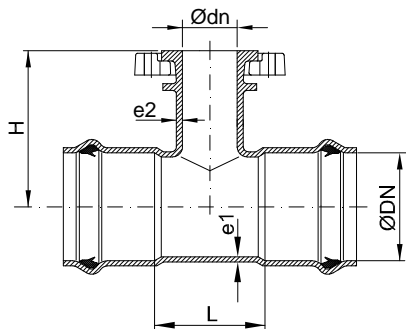


TE DOBLE ENCHUFE BRIDA / DOUBLE SOCKET TEE FLANGED BRANCH / TÉ 2 EMBOÎTEMENTS ET BRIDE

Dimensiones según norma EN 12842
 Presión de trabajo: 10 bar. ó 16 bar.

Dimensions according to EN 12842 standard
 Working pressure: 10 bar or 16 bar.

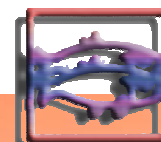
Dimensions selon la norme EN 12842
 Pression de service: 10 bar ou 16 bar.



TE / TEE / TÉ

DN / dn	Cuerpo / Body / Corps						Peso / Weight (Kg.)	
	Ø DN	Ø dn	L	H	e1	e2	PN 10	PN 16
40 / 40	40	40	60	130	6	6	5,1	5,1
50 / 40	50	40	60	130	6	6	5,5	5,5
63 / 40	63	40	70	140	6	6	5,8	5,8
63 / 50	63	50	70	140	6	6	6,1	6,1
63 / 60	63	60	70	140	6	6	6,5	6,5
75 / 40	75	40	60	140	9,5	6	7,4	7,4
75 / 50	75	50	70	140	6,5	6	7,8	7,8
75 / 60	75	60	85	140	6,5	6	8,1	8,1
75 / 80	75	80	98	140	6,5	6,4	9,6	9,6
90 / 40	90	40	65	160	6,5	6	7,9	7,9
90 / 50	90	50	75	160	6,5	6	8,2	8,2
90 / 60	90	60	90	160	6,5	6	8,5	8,5
90 / 80	90	80	105	160	6,5	6,4	9,6	9,6
110 / 40	110	40	65	170	6,5	6	8,5	8,5
110 / 50	110	50	75	170	6,5	6	9,9	9,9
110 / 60	110	60	90	170	6,5	6	10,4	10,4
110 / 80	110	80	105	170	6,5	6,4	11,2	11,2
110 / 100	110	100	125	170	6,5	6,4	13,4	13,4
125 / 40	125	40	65	170	7	6	11,2	11,2
125 / 50	125	50	63	170	7	6	12,1	12,1
125 / 60	125	60	90	170	7	6	12,8	12,8
125 / 65	125	65	90	170	7	6	12,8	12,8
125 / 80	125	80	105	170	7	6,4	13,6	13,6
125 / 100	125	100	125	180	7	6,4	15,6	15,6
125 / 125	125	125	150	180	7	6,9	17,3	17,3
140 / 40	140	40	65	170	7	6	12,3	12,3
140 / 50	140	50	75	170	7	6	12,9	12,9
140 / 60	140	60	90	180	7	6	14,4	14,4
140 / 80	140	80	105	185	7	6,4	15	15
140 / 100	140	100	125	200	7	6,4	16,4	16,4
140 / 125	140	125	150	200	7	6,9	17,3	17,3
160 / 40	160	40	65	170	7,5	6	16,1	16,1
160 / 50	160	50	75	170	7,5	6	16,4	16,4
160 / 60	160	60	90	190	7,5	6	16,6	16,6
160 / 80	160	80	105	200	7,5	6,4	17,4	17,4
160 / 100	160	100	125	210	7,5	6,4	19,2	19,2
160 / 125	160	125	150	220	7,5	6,9	22,3	22,3
160 / 150	160	150	175	220	7,5	7,1	24,8	24,8

Dimensiones en mm. / Dimensions in mm. / Dim. en mm.

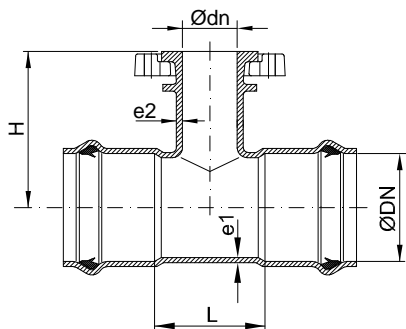


TE DOBLE ENCHUFE BRIDA / DOUBLE SOCKET TEE FLANGED BRANCH / TÉ 2 EMBOÎTEMENTS ET BRIDE

Dimensiones según norma EN 12842
 Presión de trabajo: 10 bar. ó 16 bar.

Dimensions according to EN 12842 standard
 Working pressure: 10 bar or 16 bar.

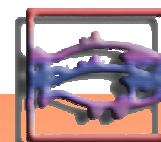
Dimensions selon la norme EN 12842
 Pression de service: 10 bar ou 16 bar.



TE / TEE / TÉ

DN / dn	Cuerpo / Body / Corps						Peso / Weight (Kg.)	
	Ø DN	Ø dn	L	H	e1	e2	PN 10	PN 16
200 / 50	200	50	110	200	7,5	6	22,1	22,1
200 / 60	200	60	125	230	7,5	6	22,5	22,5
200 / 80	200	80	140	230	7,5	6,4	24,1	24,1
200 / 100	200	100	160	250	7,5	6,4	25	25
200 / 125	200	125	185	240	7,5	6,9	28,5	28,5
200 / 150	200	150	210	250	7,5	7,1	30,5	30,5
200 / 200	200	200	260	250	7,5	7,5	36,2	36,2
225 / 60	225	60	125	230	7,5	6	24,6	24,6
225 / 80	225	80	140	230	7,5	6,4	26,1	26,1
225 / 100	225	100	160	230	7,5	6,4	26,6	26,6
225 / 125	225	125	185	260	7,5	6,9	27,8	27,8
225 / 150	225	150	210	260	7,5	7,1	33,2	33,2
225 / 200	225	200	260	260	7,5	7,5	41,2	41,2
250 / 60	250	60	140	260	8,5	6	32,8	32,8
250 / 80	250	80	155	260	8,5	6,4	33,6	33,6
250 / 100	250	100	175	260	8,5	6,4	35,9	35,9
250 / 125	250	125	200	260	8,5	6,9	44,3	44,3
250 / 150	250	150	225	290	8,5	7,1	49,8	49,8
250 / 200	250	200	275	290	8,5	7,5	53	53
250 / 250	250	250	325	290	8,5	8,5	62,8	62,8
280 / 60	280	60	140	260	9	6	35,8	35,8
280 / 80	280	80	155	265	9	6,4	37,1	37,1
280 / 100	280	100	175	270	9	6,4	39,9	39,9
280 / 150	280	150	225	280	9	6,9	48,5	48,5
280 / 200	280	200	275	280	9	7,5	53,7	53,7
280 / 250	280	250	325	290	9	8,5	56	56
315 / 60	315	60	130	275	9,5	6	54,8	54,8
315 / 80	315	80	155	295	9,5	6,4	56,1	56,1
315 / 100	315	100	175	300	9,5	6,4	57,1	57,1
315 / 150	315	150	225	310	9,5	6,9	69,5	69,5
315 / 200	315	200	275	310	9,5	7,5	73,7	73,7
315 / 250	315	250	325	310	9,5	8,5	81,9	81,9
315 / 300	315	300	375	310	9,5	11	86,8	86,8

Dimensiones en mm. / Dimensions in mm. / Dim. en mm.

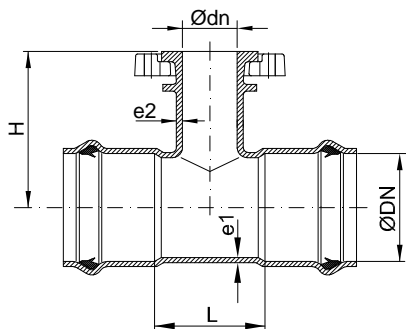


TE DOBLE ENCHUFE BRIDA / DOUBLE SOCKET TEE FLANGED BRANCH / TÉ 2 EMBOÎTEMENTS ET BRIDE

Dimensiones según norma EN 12842
 Presión de trabajo: 10 bar. ó 16 bar.

Dimensions according to EN 12842 standard
 Working pressure: 10 bar or 16 bar.

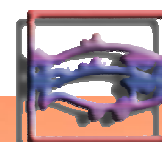
Dimensions selon la norme EN 12842
 Pression de service: 10 bar ou 16 bar.



TE / TEE / TÉ

DN / dn	Cuerpo / Body / Corps						Peso / Weight (Kg.)	
	Ø DN	Ø dn	L	H	e1	e2	PN 10	PN 16
355 / 60 *	355	60	140	320	9,3	7	51	51
355 / 65 *	355	65	140	320	9,3	7	51	51
355 / 80 *	355	80	155	325	9,3	7	53	53
355 / 100 *	355	100	175	330	9,3	7,2	55	55
355 / 150 *	355	150	225	340	9,3	7,8	63	63
355 / 200 *	355	200	275	350	9,3	8,4	71	72
355 / 250 *	355	250	325	360	9,3	9	81	83
355 / 350 *	355	350	420	380	9,3	10	105	107
400 / 80	400	80	175	340	10,8	6,4	60	60
400 / 100 *	400	100	210	355	10,8	6,4	64	64
400 / 150 *	400	150	275	360	10,8	7,1	73	73
400 / 200 *	400	200	325	365	10,8	7,5	81	81
400 / 300 *	400	300	420	385	10,8	11	99	99
400 / 400 *	400	400	520	395	10,8	10,8	120	120
450 / 80 *	450	80	210	390	9,8	7	97	97
450 / 100 *	450	100	210	390	9,8	7,2	105	105
450 / 125 *	450	125	210	410	9,8	7,5	110	110
450 / 150 *	450	150	290	410	9,8	7,8	114	114
450 / 200 *	450	200	325	410	9,8	8,4	121	121
450 / 250 *	450	250	440	425	9,8	9	131	133
450 / 300 *	450	300	440	425	9,8	9,6	145	145
450 / 350 *	450	350	550	430	9,8	10	159	161
450 / 400 *	450	400	550	450	9,8	10,5	174	178
450 / 450 *	450	450	600	460	9,8	11	187	195
500 / 80 *	500	80	215	420	10	7	110	110
500 / 100 *	500	100	215	420	10	7,2	114	114
500 / 125 *	500	125	215	420	10	7,5	116	116
500 / 150 *	500	150	315	440	10	7,8	126	126
500 / 200 *	500	200	315	440	10	8,4	140	141
500 / 250 *	500	250	440	460	10	9	150	151
500 / 300 *	500	300	440	460	10	9,6	160	162
500 / 350 *	500	350	500	480	10	10	177	181
500 / 400 *	500	400	550	480	10	10,5	195	200
500 / 450 *	500	450	600	490	10	11	212	220
500 / 500 *	500	500	650	500	10	11,5	230	240

Dimensiones en mm. / Dimensions in mm. / Dim. en mm.
 * Brida fija / Fixed flange / Bride fixe

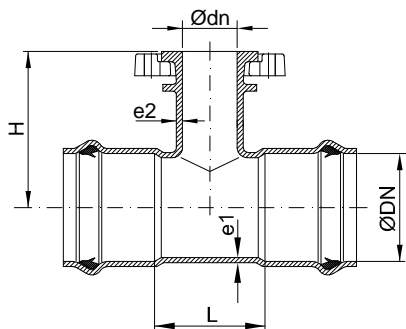


TE DOBLE ENCHUFE BRIDA / DOUBLE SOCKET TEE FLANGED BRANCH / TÉ 2 EMBOÎTEMENTS ET BRIDE

Dimensiones según norma EN 12842
 Presión de trabajo: 10 bar. ó 16 bar.

Dimensions according to EN 12842 standard
 Working pressure: 10 bar or 16 bar.

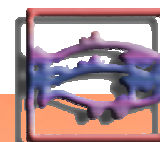
Dimensions selon la norme EN 12842
 Pression de service: 10 bar ou 16 bar.



TE / TEE / TÉ

DN / dn	Cuerpo / Body / Corps						Peso / Weight (Kg.)	
	Ø DN	Ø dn	L	H	e1	e2	PN 10	PN 16
630 / 80 *	630	80	220	400	10	7	145	145
630 / 100 *	630	100	220	400	10	7,2	155	155
630 / 125 *	630	125	220	400	10	7,5	160	160
630 / 150 *	630	150	320	400	10	7,8	165	165
630 / 200 *	630	200	340	400	10	8,4	184	184
630 / 250 *	630	250	340	460	10	9	220	220
630 / 300 *	630	300	420	460	10	9,6	230	230
630 / 350 *	630	350	425	480	10	10	240	245
630 / 400 *	630	400	475	480	10	10,5	253	260
630 / 450 *	630	450	530	520	10	11	310	325
630 / 500 *	630	500	580	540	10	11,5	330	341
630 / 600 *	630	600	680	560	10	13	335	360
710 / 80 *	710	80	120	500	14	7	170	170
710 / 100 *	710	100	160	500	14	7,2	180	181
710 / 150 *	710	150	220	500	14	7,8	196	196
710 / 200 *	710	200	270	500	14	8,4	216	210
710 / 250 *	710	250	300	525	14	9	229	219
710 / 300 *	710	300	350	530	14	9,6	246	234
710 / 350 *	710	350	400	530	14	10	248	250
710 / 400 *	710	400	450	540	14	10,5	262	267
710 / 450 *	710	450	500	540	14	11	276	284
710 / 500 *	710	500	560	560	14	11,5	294	307
710 / 600 *	710	600	660	580	14	13	327	350
710 / 700 *	710	700	760	600	14	14	362	374
800 / 100 *	800	100	210	315	16	7,2	244	244
800 / 150 *	800	150	220	540	16	7,8	264	264
800 / 200 *	800	200	265	540	16	8,4	297	297
800 / 250 *	800	250	325	585	16	9	305	305
800 / 300 *	800	300	375	600	16	9,6	326	353
800 / 350 *	800	350	430	600	16	10	347	350
800 / 400 *	800	400	480	615	16	10,5	405	409
800 / 450 *	800	450	530	615	16	11	389	397
800 / 500 *	800	500	580	630	16	11,5	414	428
800 / 600 *	800	600	685	645	16	13	566	490
800 / 700 *	800	700	790	660	16	14	524	536
800 / 800 *	800	800	900	675	16	15,6	590	605

Dimensiones en mm. / Dimensions in mm. / Dim. en mm.
 * Brida fija / Fixed flange / Bride fixe

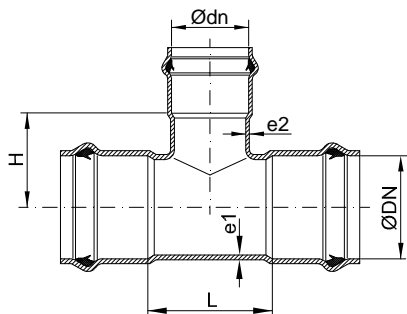


TE TRES ENCHUFES / ALL SOCKET TEE / TÉ 3 EMBOÎTEMENTS

Dimensiones según norma EN 12842
 Presión de trabajo: Hasta 16 bar.

Dimensions according to EN 12842 standard
 Working pressure: Up to 16 bar.

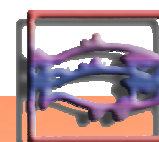
Dimensions selon la norme EN 12842
 Pression de service: Jusqu'à 16 bar.



TE / TEE / TÉ

DN / dn	Cuerpo / Body / Corps						Peso / Weight (Kg.)
	Ø DN	Ø dn	L	H	e1	e2	
40 / 40	40	40	60	25	6	6	2,8
50 / 50	50	50	60	30	6	6	3,1
63 / 63	63	63	70	30	6	6	3,6
75 / 63	75	63	70	45	6,5	6	4,7
75 / 75	75	75	85	45	6,5	6,5	5,3
90 / 63	90	63	75	50	6,5	6	6,7
90 / 75	90	75	90	50	6,5	6,5	6,8
90 / 90	90	90	105	50	6,5	6,5	6,9
110 / 63	110	63	75	60	6,5	6	7,5
110 / 75	110	75	90	60	6,5	6,5	8,8
110 / 90	110	90	105	60	6,5	6,5	9,2
110 / 110	110	110	125	60	6,5	6,5	9,4
125 / 63	125	63	75	70	7	6	9,5
125 / 75	125	75	90	70	7	6,5	9,8
125 / 90	125	90	105	70	7	6,5	10,1
125 / 110	125	110	125	70	7	6,5	12
125 / 125	125	125	150	70	7	7	12,3
140 / 63	140	63	75	75	7	6	12,2
140 / 75	140	75	90	75	7	6,5	12,5
140 / 90	140	90	105	75	7	6,5	12,8
140 / 110	140	110	125	75	7	6,5	13
140 / 125	140	125	150	75	7	7	13,9
140 / 140	140	140	150	75	7	7	14,5
160 / 63	160	63	75	85	7,5	6	14
160 / 75	160	75	90	85	7,5	6,5	14,6
160 / 90	160	90	105	85	7,5	6,5	15
160 / 110	160	110	125	85	7,5	6,5	15,1
160 / 125	160	125	125	85	7,5	7	15,8
160 / 140	160	140	150	85	7,5	7	16,5
160 / 160	160	160	175	85	7,5	7,5	18
180 / 63	180	63	75	95	7,5	6	16
180 / 90	180	90	105	95	7,5	6,5	17
180 / 110	180	110	125	95	7,5	6,5	17,2
180 / 160	180	160	175	95	7,5	7,5	20,4
180 / 180	180	180	190	95	7,5	7,5	22,6

Dimensiones en mm. / Dimensions in mm. / Dim. en mm.

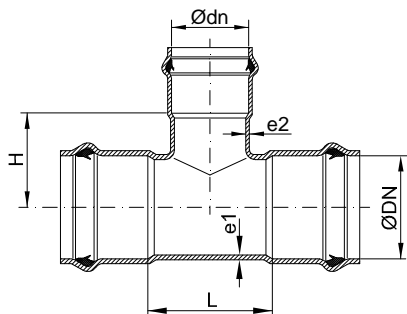


TE TRES ENCHUFES / ALL SOCKET TEE / TÉ 3 EMBOÎTEMENTS

Dimensiones según norma EN 12842
 Presión de trabajo: Hasta 16 bar.

Dimensions according to EN 12842 standard
 Working pressure: Up to 16 bar.

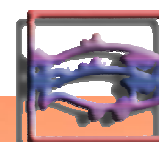
Dimensions selon la norme EN 12842
 Pression de service: Jusqu'à 16 bar.



TE / TEE / TÉ

DN / dn	Cuerpo / Body / Corps						Peso / Weight (Kg.)
	Ø DN	Ø dn	L	H	e1	e2	
200 / 63	200	63	110	105	7,5	6	21
200 / 75	200	75	125	105	7,5	6,5	21
200 / 90	200	90	140	105	7,5	6,5	23,2
200 / 110	200	110	160	105	7,5	6,5	24,5
200 / 125	200	125	160	105	7,5	7	24,8
200 / 140	200	140	185	105	7,5	7	25,1
200 / 160	200	160	210	105	7,5	7,5	25,6
200 / 180	200	180	230	105	7,5	7,5	25,4
200 / 200	200	200	240	105	7,5	7,5	26,3
225 / 63	225	63	110	120	7,5	6	31
225 / 90	225	90	140	120	7,5	6,5	33
225 / 110	225	110	160	120	7,5	6,5	33,4
225 / 160	225	160	210	120	7,5	7,5	34,4
225 / 200	225	200	240	120	7,5	7,5	40
225 / 225	225	225	260	120	7,5	7,5	56,2
250 / 63	250	63	110	130	8,5	6	30
250 / 75	250	75	125	130	8,5	6,5	33
250 / 90	250	90	155	130	8,5	6,5	36,3
250 / 110	250	110	175	130	8,5	6,5	37,5
250 / 125	250	125	180	130	8,5	7	38
250 / 140	250	140	192	130	8,5	7	41,5
250 / 160	250	160	225	130	8,5	7,5	43
250 / 200	250	200	250	130	8,5	7,5	48
250 / 225	250	225	270	130	8,5	7,5	49
250 / 250	250	250	300	130	8,5	8,5	51
280 / 90	280	90	155	145	9	6,5	46,3
280 / 110	280	110	175	145	9	6,5	49,8
280 / 160	280	160	225	145	9	7,5	60,2
280 / 200	280	200	250	145	9	7,5	65
280 / 250	280	250	300	145	9	8,5	71
280 / 280	280	280	325	145	9	9	75,2

Dimensiones en mm. / Dimensions in mm. / Dim. en mm.

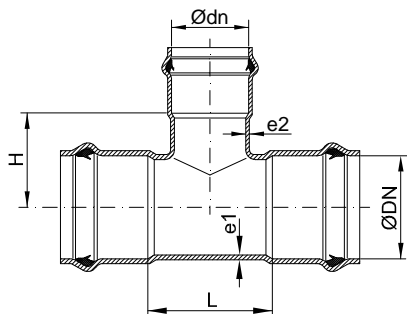


TE TRES ENCHUFES / ALL SOCKET TEE / TÉ 3 EMBOÎTEMENTS

Dimensiones según norma EN 12842
 Presión de trabajo: Hasta 16 bar.

Dimensions according to EN 12842 standard
 Working pressure: Up to 16 bar.

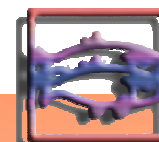
Dimensions selon la norme EN 12842
 Pression de service: Jusqu'à 16 bar.



TE / TEE / TÉ

DN / dn	Cuerpo / Body / Corps						Peso / Weight (Kg.)
	Ø DN	Ø dn	L	H	e1	e2	
315 / 63	315	63	130	170	9,5	6	53
315 / 75	315	75	150	170	9,5	6,5	56,1
315 / 90	315	90	170	170	9,5	6,5	57,4
315 / 110	315	110	175	165	9,5	6,5	59,6
315 / 140	315	140	200	175	9,5	7	60
315 / 160	315	160	225	165	9,5	7,5	61
315 / 200	315	200	250	165	9,5	7,5	62
315 / 250	315	250	300	165	9,5	8,5	63
315 / 280	315	280	325	165	9,5	9	65
315 / 315	315	315	375	165	9,5	9,5	76,6
355 / 110	355	110	140	190	9,3	6,5	58,3
355 / 200	355	200	220	190	9,3	7,5	69
355 / 225	355	225	250	190	9,3	7,7	73
355 / 250	355	250	270	190	9,3	7,8	74,5
355 / 280	355	200	300	190	9,3	8,2	84,2
355 / 315	355	315	340	190	9,3	8,6	91
355 / 355	355	355	380	190	9,3	9,3	98
400 / 200	400	200	220	215	10,8	7,5	74,2
400 / 315	400	315	330	220	10,8	9,5	87,4
400 / 400	400	400	420	210	10,8	10,8	100,5
450 / 315	450	315	375	260	9,8	8,6	137
450 / 355	450	355	425	260	9,8	9,3	150
450 / 400	450	400	475	260	9,8	9,5	164
450 / 450	450	450	530	260	9,8	9,8	174
500 / 315	500	315	375	285	10	8,6	150
500 / 355	500	355	425	285	10	9,3	164
500 / 400	500	400	475	285	10	9,5	184
500 / 450	500	450	530	285	10	9,8	191
500 / 500	500	500	580	285	10	10	198
630 / 315	630	315	375	350	10	8,6	200
630 / 355	630	355	425	350	10	9,3	216
630 / 400	630	400	475	350	10	9,5	233
630 / 450	630	450	530	350	10	9,8	267
630 / 500	630	500	580	350	10	10	301
630 / 630	630	630	680	350	10	10	330

Dimensiones en mm. / Dimensions in mm. / Dim. en mm.

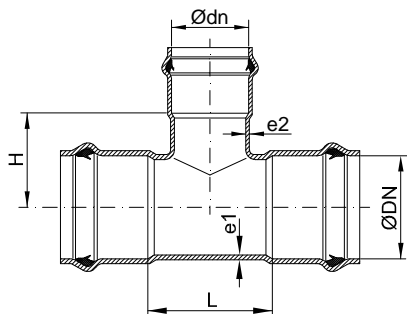


TE TRES ENCHUFES / ALL SOCKET TEE / TÉ 3 EMBOÎTEMENTS

Dimensiones según norma EN 12842
 Presión de trabajo: Hasta 16 bar.

Dimensions according to EN 12842 standard
 Working pressure: Up to 16 bar.

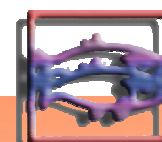
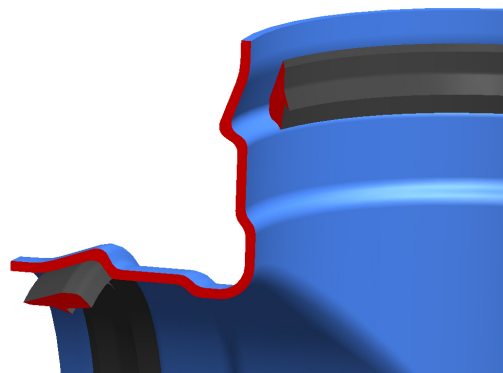
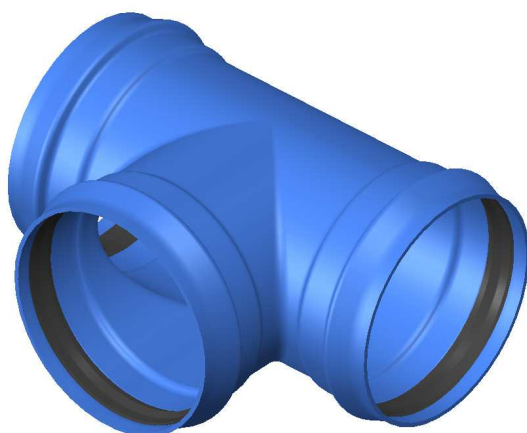
Dimensions selon la norme EN 12842
 Pression de service: Jusqu'à 16 bar.



TE / TEE / TÉ

DN / dn	Cuerpo / Body / Corps						Peso / Weight (Kg.)
	Ø DN	Ø dn	L	H	e1	e2	
710 / 110	710	110	130	405	14	6,5	173
710 / 160	710	160	180	405	14	7,5	187
710 / 200	710	200	220	405	14	7,5	198
710 / 250	710	250	270	415	14	8,5	216
710 / 315	710	315	335	420	14	8,6	237
710 / 355	710	355	375	420	14	9,3	249
710 / 400	710	400	420	430	14	9,5	262
710 / 450	710	450	470	430	14	9,8	284
710 / 500	710	500	520	450	14	10	301
710 / 630	710	630	650	460	14	10	341
710 / 710	710	710	730	470	14	14	379

Dimensiones en mm. / Dimensions in mm. / Dim. en mm.

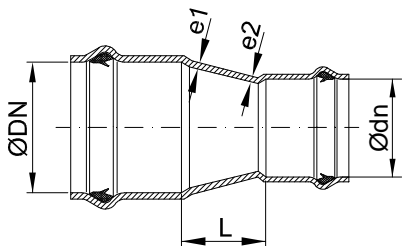


REDUCCIÓN DOBLE ENCHUFE / DOUBLE SOCKET TAPER / CÔNE À 2 EMBOÎTEMENTS

Dimensiones según norma EN 12842
 Presión de trabajo: Hasta 16 bar.

Dimensions according to EN 12842 standard
 Working pressure: Up to 16 bar.

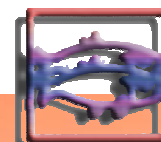
Dimensions selon la norme EN 12842
 Pression de service: Jusqu'à 16 bar.



REDUCCIÓN / TAPER / CÔNE

DN / dn	Cuerpo / Body / Corps					Peso / Weight (Kg.)
	Ø DN	Ø dn	L	e1	e2	
50 / 40	50	40	20	6	6	2,4
63 / 50	63	50	20	6	6	2,6
75 / 63	75	63	20	6,5	6	3,7
90 / 50	90	50	30	6,5	6	3,7
90 / 63	90	63	25	6,5	6	4,7
90 / 75	90	75	20	6,5	6,5	4,9
110 / 63	110	63	35	6,5	6	5,7
110 / 75	110	75	35	6,5	6,5	6
110 / 90	110	90	35	6,5	6,5	6,6
125 / 63	125	63	55	7	6	6
125 / 75	125	75	55	7	6,5	7,8
125 / 90	125	90	45	7	6,5	9
125 / 110	125	110	40	7	6,5	10
140 / 75	140	75	55	7	6,5	8,4
140 / 90	140	90	45	7	6,5	8,8
140 / 110	140	110	40	7	6,5	10,5
140 / 125	140	125	40	7	7	11,2
160 / 63	160	63	65	7,5	6	10
160 / 75	160	75	40	7,5	6,5	10,4
160 / 90	160	90	55	7,5	6,5	10,8
160 / 110	160	110	50	7,5	6,5	11
160 / 125	160	125	40	7,5	7	11,3
160 / 140	160	140	40	7,5	7	11,6
200 / 63	200	63	105	7,5	6	11,8
200 / 90	200	90	100	7,5	6,5	12,1
200 / 110	200	110	90	7,5	6,5	14,5
200 / 125	200	125	80	7,5	7	15,4
200 / 160	200	160	70	7,5	7,5	19,2
225 / 63	225	63	100	7,5	6	15,8
225 / 90	225	90	90	7,5	6,5	16,5
225 / 110	225	110	90	7,5	6,5	18,5
225 / 140	225	140	80	7,5	7	18,7
225 / 160	225	160	70	7,5	7,5	21
225 / 200	225	200	60	7,5	7,5	24,5
250 / 110	250	110	100	8,5	6,5	21
250 / 140	250	140	95	8,5	7	23,5
250 / 160	250	160	95	8,5	7,5	23,7
250 / 200	250	200	80	8,5	7,5	24,9

Dimensiones en mm. / Dimensions in mm. / Dim. en mm.

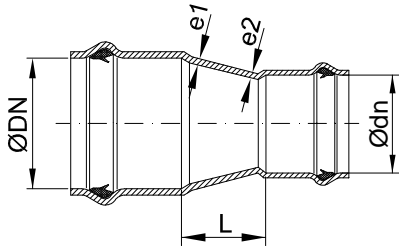


REDUCCIÓN DOBLE ENCHUFE / DOUBLE SOCKET TAPER / CÔNE À 2 EMBOÎTEMENTS

Dimensiones según norma EN 12842
 Presión de trabajo: Hasta 16 bar.

Dimensions according to EN 12842 standard
 Working pressure: Up to 16 bar.

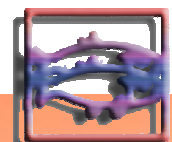
Dimensions selon la norme EN 12842
 Pression de service: Jusqu'à 16 bar.



REDUCCIÓN / TAPER / CÔNE

DN / dn	Cuerpo / Body / Corps					Peso / Weight (Kg.)
	Ø DN	Ø dn	L	e1	e2	
280 / 90	280	90	130	9	6,5	31
280 / 110	280	110	120	9	6,5	31,6
280 / 160	280	160	100	9	7,5	32,8
280 / 200	280	200	80	9	7,5	33,5
280 / 225	280	225	70	9	7,5	36
280 / 250	280	250	60	9	8,5	38
315 / 90	315	90	160	9,5	6,5	32
315 / 110	315	110	150	9,5	6,5	33,5
315 / 125	315	125	150	9,5	7	34
315 / 140	315	140	160	9,5	7	34,5
315 / 160	315	160	125	9,5	7,5	35,6
315 / 200	315	200	105	9,5	7,5	38
315 / 225	315	225	100	9,5	7,5	41
315 / 250	315	250	95	9,5	8,5	43
315 / 280	315	280	80	9,5	9	44,2
355 / 200	355	200	360	9,3	7,6	46
355 / 250	355	250	260	9,3	7,8	44
355 / 315	355	315	160	9,3	8,6	42
400 / 250	400	250	200	10,8	8,5	38
400 / 315	400	315	160	10,8	9,5	40
450 / 315	450	355	360	9,8	8,6	85
450 / 355	450	355	260	9,8	9,3	83
450 / 400	450	400	160	9,8	9,5	80
500 / 315	500	315	460	10	8,6	94
500 / 355	500	355	360	10	9,3	95
500 / 400	500	400	260	10	9,5	91
500 / 450	500	450	160	10	9,8	96
630 / 355	630	355	460	10	9,3	145
630 / 400	630	400	360	10	9,5	136
630 / 450	630	450	260	10	9,8	143
630 / 500	630	500	160	10	10	131
710 / 400	710	400	460	14	9,5	170
710 / 450	710	450	360	14	9,8	168
710 / 500	710	500	260	14	10	159
710 / 630	710	630	160	14	10	154
800 / 450	800	450	460	16	9,8	224
800 / 500	800	500	360	16	10	213
800 / 630	800	630	260	16	10	207
800 / 710	800	710	160	16	14	206

Dimensiones en mm. / Dimensions in mm. / Dim. en mm.

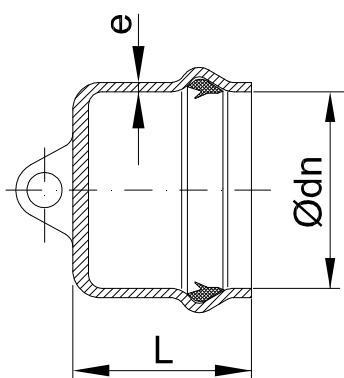


TAPÓN HEMBRA / FEMALE CAP / BOUCHON FEMELLE

Dimensiones según norma EN 12842
 Presión de trabajo: Hasta 16 bar.

Dimensions according to EN 12842 standard
 Working pressure: Up to 16 bar.

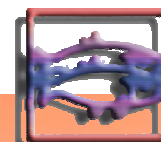
Dimensions selon la norme EN 12842
 Pression de service: Jusqu'à 16 bar.



TAPÓN HEMBRA / FEMALE CAP / BOUCHON FEM.

dn	Cuerpo / Body / Corps		Peso / Weight (Kg.)
	L	e	
63	107	6	1,5
75	124	6,5	2,3
90	136	6,5	2,6
110	145	6,5	3,4
125	150	7	5
140	155	7	5,6
160	168	7,5	6,7
180	185	7,5	9
200	200	7,5	11
225	218	7,5	12,7
250	222	8,5	18
280	230	9	22
315	245	9,5	25

Dimens. en mm. / Dimens. in mm. / Dim. en mm.

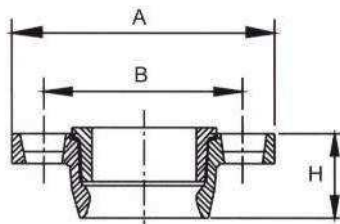


BRIDA DOBLE CÁMARA PARA TUBO PVC / QUICK ADAPTOR FOR PVC PIPE / ADAPTATEUR À BRIDE AUTOBLOQUÉ POUR TUYAUX PVC

Dimensiones según norma EN 12842
 Presión de trabajo: 10 / 16 bar.

Dimensions according to EN 12842 standard
 Working pressure: 10 / 16 bar.

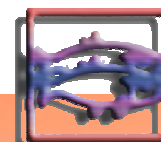
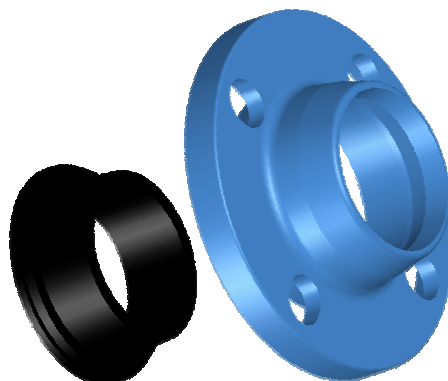
Dimensions selon la norme EN 12842
 Pression de service: 10 / 16 bar.



BRIDA DOBLE CÁMARA / QUICK ADAPTOR / ADAPTATEUR À BRIDE AUTOBLOQUÉ

dn	Cuerpo / Body / Corps					Peso / Weight (Kg.)
	Ø DE	Ø DN Brida / Flange / Bride	A	B	H	PN 10 / 16
40	40	40	150	110	46	1,4
50	50	40	150	110	49	2
63	63	50	165	125	55	2,2
63	63	60-65	185	140	55	2,4
75	75	60-65	185	140	60	2,6
90	90	80	200	160	65	3,2
110	110	100	220	180	70	3,9
125	125	125	250	210	75	4,7
140	140	125	250	210	75	5,6
160	160	150	285	240	80	6,6
200	200	200	340	295	90	9,6
225	225	200	340	295	90	11,5
250	250	250	400	355	95	13
315	315	300	460	410	98	16,5
400	400	400	580	525	105	25,5

Dimensiones en mm. / Dimensions in mm. / Dim. en mm.

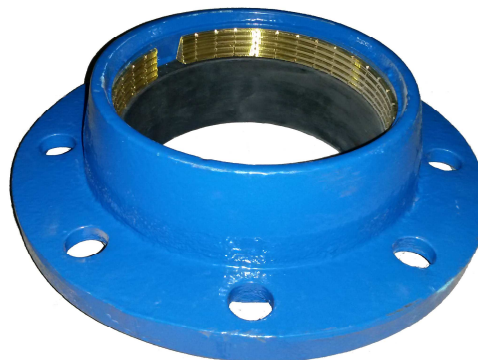
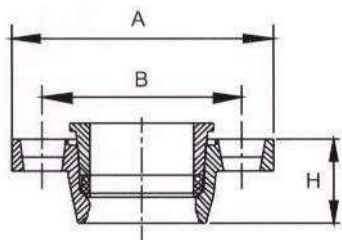


**BRIDA DOBLE CÁMARA PARA TUBO PE / QUICK ADAPTOR FOR PE PIPE
/ ADAPTATEUR À BRIDE AUTOBLOQUÉ POUR TUYAUX PE**

Dimensiones según norma EN 12842
Presión de trabajo: 10 / 16 bar.

Dimensions according to EN 12842 standard
Working pressure: 10 / 16 bar.

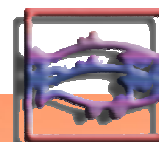
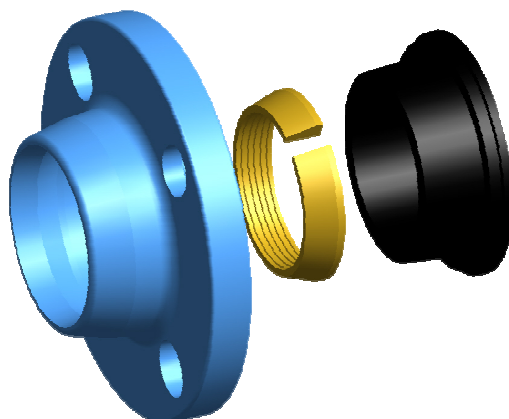
Dimensions selon la norme EN 12842
Pression de service: 10 / 16 bar.



**BRIDA DOBLE CÁMARA / QUICK ADAPTOR
/ ADAPTATEUR À BRIDE AUTOBLOQUÉ**

dn	Cuerpo / Body / Corps					Peso / Weight (Kg.)
	Ø DE	Ø DN Brida / Flange / Bride	A	B	H	PN 10 / 16
40	40	40	150	110	46	1,6
50	50	40	150	110	49	2,1
63	63	50	165	125	55	2,4
63	63	60-65	185	140	55	2,6
75	75	60-65	185	140	60	2,8
90	90	80	200	160	65	3,4
110	110	100	220	180	70	4,1
125	125	125	250	210	75	5
140	140	125	250	210	75	5,9
160	160	150	285	240	80	7
200	200	200	340	295	90	10,1
225	225	200	340	295	90	12,1
250	250	250	400	355	95	13,7
315	315	300	460	410	98	17,4
400	400	400	580	525	105	26,8

Dimensiones en mm. / Dimensions in mm. / Dim. en mm.

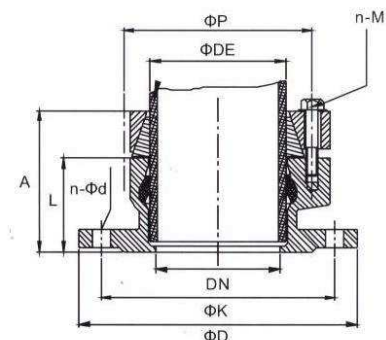


ADAPTADOR ACERROJADO PARA TUBO PE / STRAINED FLANGE ADAPTOR FOR PE PIPE / ADAPTATEUR À BRIDE VERROUILLÉ POUR TUYAUX PE

Dimensiones según norma EN 12842
 Presión de trabajo: 16 bar.

Dimensions according to EN 12842 standard
 Working pressure: 16 bar.

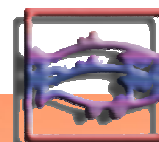
Dimensions selon la norme EN 12842
 Pression de service: 16 bar.



ADAPTADOR ACERROJADO / STRAINED FLANGE ADAPTOR / ADAPTATEUR À BRIDE VERROUILLÉ

dn	Cuerpo / Body / Corps									Peso / Weight (Kg.)
	Ø DE	Ø DN Brida / Flange / Bride	A	L	Ø D	Ø K	n-Ød	Ø P	n-M	PN 16
63	63	50	95	75	165	125	4-19	100	4-M10x40	3,8
63	63	60	96	75	175	135	4-19	100	4-M10x40	4,5
75	75	60	101	80	175	135	4-19	116	4-M10x40	5
75	75	65	101	80	185	145	4-19	116	4-M10x40	5,7
90	90	80	96	75	200	160	8-19	130	4-M10x40	5,9
110	110	100	101	80	220	180	8-19	152	4-M10x40	8,5
125	125	100	122	100	220	180	8-19	172	4-M10x40	9
125	125	125	122	100	250	210	8-19	172	4-M10x40	9,6
140	140	125	127	105	250	210	8-19	188	4-M10x40	10
160	160	150	141	115	285	240	8-23	210	4-M12x45	14
180	180	150	144	120	285	240	8-23	232	4-M12x45	16,5
200	200	200	149	125	340	295	12-23	260	6-M12x45	18
225	225	200	160	136	340	295	12-23	280	6-M12x45	19
250	250	250	169	145	400	355	12-28	315	6-M12x45	26
280	280	250	181	155	400	355	12-28	355	6-M12x50	29
315	315	300	191	165	455	410	12-28	390	6-M12x50	35
400	400	400	242	212	565	515	16-28	480	6-M12x50	84

Dimensiones en mm. / Dimensions in mm. / Dim. en mm.

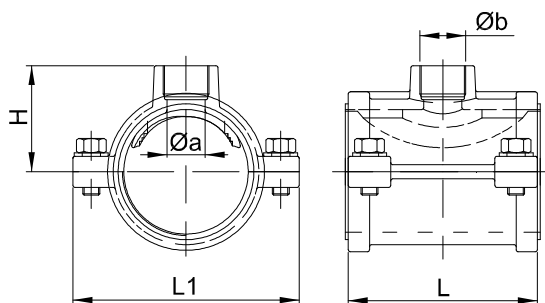


COLLARÍN DE TOMA PARA TUBO PVC-PE / INTAKE SADDLE FOR PVC-PE PIPE / COLLIER DE PRISE POUR TUYAUX PVC-PE

Material: Cuerpo en fundición nodular, goma en EPDM y tornillos en acero inoxidable
 Apto para tubería de PVC / PE
 Recubrimiento: Epoxy azul
 Derivación roscada según DIN 259 "rosca gas"

Material: Body of ductile iron, EPDM for gasket and stainless steel for bolts
 It is suitable for PVC / PE pipe
 Coating; Blue epoxy
 Outlet according to DIN 259 standard "gas thread"

Matériel: Corps en fonte nodulaire, gomme en EPDM et boulons en acier inoxydable.
 Apte pour tuyau en PVC / PE
 Recouvrement: Epoxy bleu
 Dérivation filetée selon DIN 259 "filet gaz"



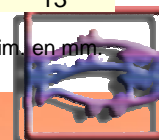
COLLARÍN / INTAKE SADDLE / COLLIER DE PRISE

dn	Cuerpo / Body / Corps					Peso / Weight (Kg.)
	Ø b	Ø a	H	L	L1	
50	¾"	20	50	90	118	1,4
	1"	25	55	90	118	1,4
	1 ¼"	35	55	90	118	1,4
63	1"	25	62	90	131	1,5
	1 ¼"	35	62	90	131	1,5
	1 ½"	40	70	90	131	1,5
75	1"	25	70	115	151	1,8
	1 ¼"	35	70	115	151	1,8
	1 ½"	40	75	115	151	1,8
90	1"	25	75	115	166	2
	1 ¼"	35	75	115	166	2
	1 ½"	40	85	115	166	2
110	1"	25	85	115	186	3
	1 ¼"	35	85	115	186	3
	1 ½"	40	95	115	186	3
125	1"	25	95	115	201	3,8
	1 ¼"	35	95	115	201	3,8
	1 ½"	40	100	115	201	3,8
140	1"	25	100	140	223	4,5
	1 ¼"	35	100	140	223	4,5
	1 ½"	40	110	140	223	4,5
160	1"	25	110	140	243	5,5
	1 ¼"	35	110	140	243	5,5
	1 ½"	40	120	140	243	5,5
	2"	52	120	140	243	5,5
	3"	80	128	140	243	5,5

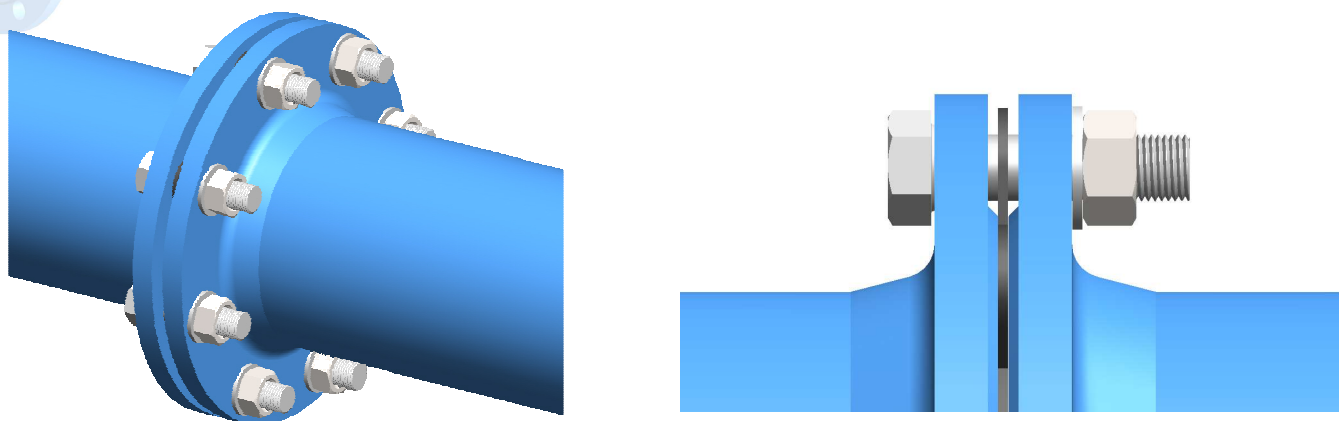
COLLARÍN / INTAKE SADDLE / COLLIER DE PRISE

dn	Cuerpo / Body / Corps					Peso / Weight (Kg.)
	Ø b	Ø a	H	L	L1	
180	1"	25	120	180	265	6
	1 ¼"	35	120	180	265	6
	1 ½"	40	130	180	265	6
200	2"	52	130	180	265	6
	3"	80	138	180	265	6
	1"	25	130	180	285	6,5
225	1 ¼"	35	130	180	285	6,5
	1 ½"	40	138	180	285	6,5
	2"	52	138	180	285	6,5
250	3"	80	145	180	285	6,5
	1"	25	142	180	310	8,6
	1 ¼"	35	142	180	310	8,6
280	1 ½"	40	150	180	310	8,6
	2"	52	150	180	310	8,6
	3"	80	158	180	310	8,6
315	1"	25	155	180	335	9,8
	1 ¼"	35	155	180	335	9,8
	1 ½"	40	165	180	335	9,8
	2"	52	165	180	335	9,8
	3"	80	172	180	335	9,8
	1"	25	170	180	365	10,6
	1 ¼"	35	170	180	365	10,6
	1 ½"	40	178	180	365	10,6
	2"	52	178	180	365	10,6
	3"	80	185	180	365	10,6
	1"	25	188	180	400	13
	1 ¼"	35	188	180	400	13
	1 ½"	40	195	180	400	13
	2"	52	195	180	400	13
	3"	80	202	180	400	13

Dimensiones en mm. / Dimensions in mm. / Dim. en mm.



ACCESORIOS DE BRIDA FIJA / FIXED FLANGE FITTINGS / RACCORDS À BRIDES FIXES



Los accesorios de bridas fijas de UTEBAGUA están fabricados de acuerdo a la norma UNE EN 1092-2 y permiten uniones con tubos y accesorios embridados de fundición dúctil fabricados según normas EN 545 e ISO 2531. Están disponibles en una amplia gama de DN 80 a DN 1600 y presiones nominales de 10 bar., 16 bar. y 25 bar., presentando la ventaja de una mayor robustez y fiabilidad para uniones de grandes diámetros elevadas presiones de trabajo.

Esta unión consta de bridas fijas moldeadas con el accesorio, una junta plana de cierre y los tornillos de apriete en acero zincado. La estanqueidad se consigue, al igual que las bridas orientables, por la compresión originada sobre la junta plana situada entre las dos bridas. El esfuerzo necesario para el cierre se obtiene al apretar los tornillos de la brida hasta conseguir una unión estanca.



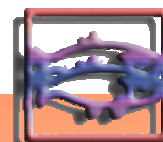
UTEBAGUA's fixed flange fittings are manufactured according to standard UNE EN 1092-2 allowing junctions with pipes and flanged fittings in ductile cast iron manufactured according to standards EN 545 and ISO 2531. They are available in a huge range from DN 80 to DN 1600 and nominal pressures of 10, 16 and 25 bar, having the advantage of a higher robustness and reliability for big diameters and high working pressures.

This junction consists of fixed flanges molded with the fitting, flat gasket and zinc steel tightening screws. The watertightness is achieved by compression originated on the flat gasket between the two flanges. The required effort for closure is obtained when tightening the screws of the flange to achieve a tight union.

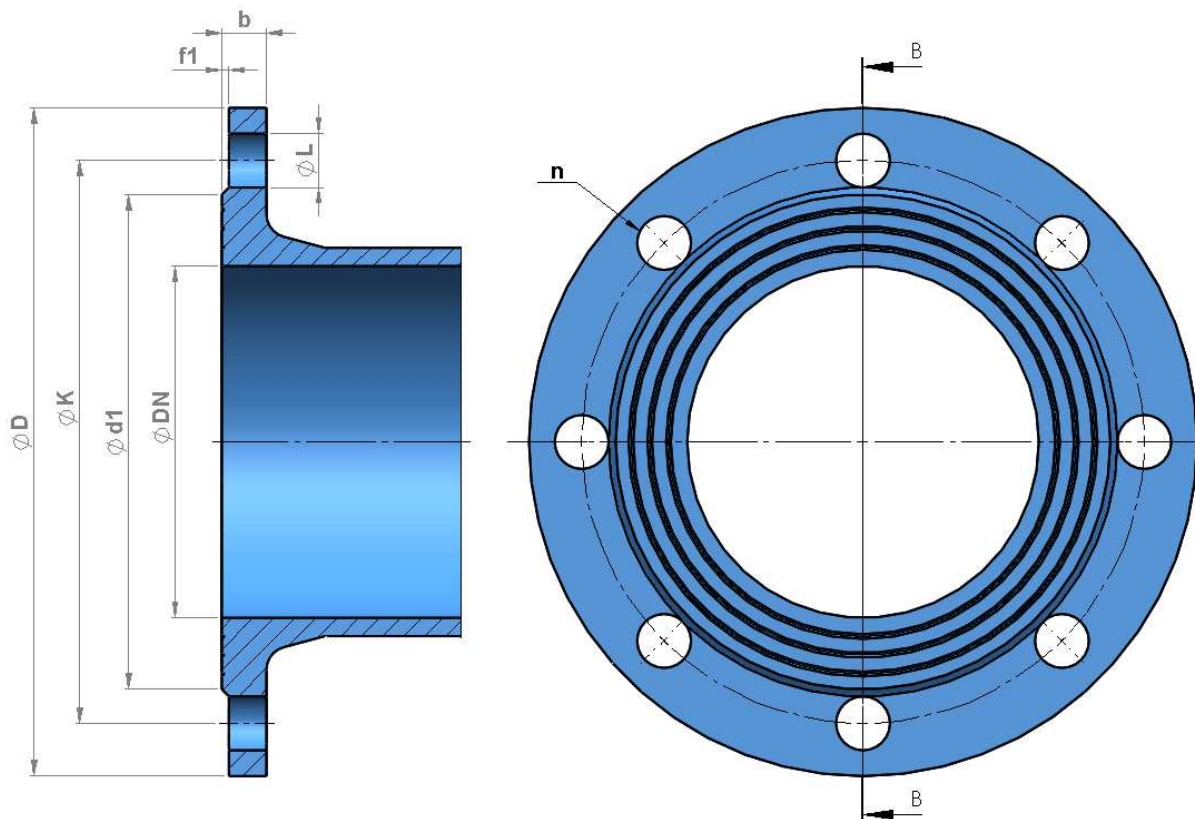


Les raccords à bride fixe UTEBAGUA sont fabriqués selon la norme UNE EN 1092-2 et permettent les jonctions avec les tubes et raccords à brides en fonte ductile fabriqués selon les normes EN 545 et ISO 2531. Ils sont disponibles dans un large éventail de DN 80 à DN 1600 et pressions nominales de 10,16 et 25 bar, présentant l'avantage d'une plus grande robustesse et fiabilité pour jonctions de grand diamètre et pressions de service élevées

Cette jonction se compose de bridas fixes moulées avec le raccord, un joint plat de clôture et les vis en acier zingué. L'étanchéité s'obtient par la compression provoquée sur le joint plat entre les deux bridas. L'effort nécessaire pour la fermeture s'obtient en serrant les vis de la bride jusqu'à atteindre un joint étanche.



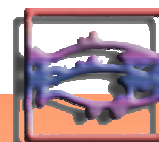
DIMENSIONES DE BRIDA / FLANGE DIMENSIONS / DIMENSIONS DE LA BRIDE



Dimensiones de brida / Flange dimensions / Dimensions de la bride

DN	Brida PN 10 / Flange PN 10 / Bride PN 10						Brida PN 16 / Flange PN 16 / Bride PN 16						Brida PN 25 / Flange PN 25 / Bride PN 25					
	ØD	ØK	Ød1	f1	b	n x ØL	ØD	ØK	Ød1	f1	b	n x ØL	ØD	ØK	Ød1	f1	b	n x ØL
80	200	160	132	3	19	8 x 19	200	160	132	3	19	8 x 19	200	160	132	3	19	8 x 19
100	220	180	156	3	19	8 x 19	220	180	156	3	19	8 x 19	235	190	156	3	19	8 x 23
125	250	210	184	3	19	8 x 19	250	210	184	3	19	8 x 19	270	220	184	3	19	8 x 28
150	285	240	211	3	19	8 x 23	285	240	211	3	19	8 x 23	300	250	211	3	20	8 x 28
200	340	295	266	3	20	8 x 23	340	295	266	3	20	12 x 23	360	310	274	3	22	12 x 28
250	400	350	319	3	22	12 x 23	400	355	319	3	22	12 x 28	425	370	330	3	24,5	12 x 31
300	455	400	370	4	24,5	12 x 23	455	410	370	4	24,5	12 x 28	485	430	389	4	27,5	16 x 31
350	505	460	429	4	24,5	16 x 23	520	470	429	4	26,5	16 x 28	555	490	448	4	30	16 x 34
400	565	515	480	4	24,5	16 x 28	580	525	480	4	28	16 x 31	620	550	503	4	32	16 x 37
450	615	565	530	4	25,5	20 x 28	640	585	548	4	30	20 x 31	670	600	548	4	34,5	20 x 37
500	670	620	582	4	26,5	20 x 28	715	650	609	4	31,5	20 x 34	730	660	609	4	36,5	20 x 37
600	780	725	682	5	30	20 x 31	840	770	720	5	36	20 x 37	845	770	720	5	42	20 x 41
700	895	840	794	5	32,5	24 x 31	910	840	794	5	39,5	24 x 37	960	875	820	5	46,5	24 x 44
800	1015	950	901	5	35	24 x 34	1025	950	901	5	43	24 x 41	1085	990	928	5	51	24 x 50
900	1115	1050	1001	5	37,5	28 x 34	1125	1050	1001	5	46,5	28 x 41	1185	1090	1028	5	55,5	28 x 50
1000	1230	1160	1112	5	40	28 x 37	1255	1170	1112	5	50	28 x 44	1320	1210	1140	5	60	28 x 57
1200	1455	1380	1328	5	45	32 x 41	1485	1390	1328	5	57	32 x 50	1530	1420	1350	5	69	32 x 57
1400	1675	1590	1530	5	46	36 x 44	1685	1590	1530	5	60	36 x 50	1755	1640	1560	5	74	36 x 62
1600	1915	1820	1750	5	49	40 x 50	1930	1820	1750	5	65	40 x 57	1975	1860	1780	5	81	40 x 62

Dimensiones en mm. / Dimensions in mm. / Dimensions en mm.



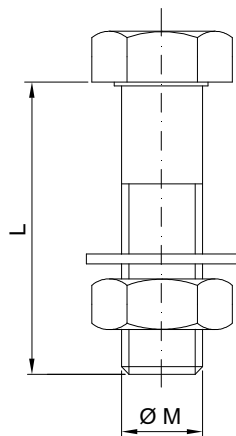
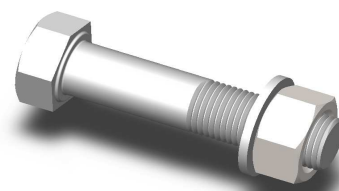
ACCESORIOS DE BRIDA FIJA / FIXED FLANGE FITTINGS / RACCORDS À BRIDES FIXES

TORNILLOS DE BRIDA / FLANGE BOLTS / BOULONS POUR BRIDES

Tornillos, tuercas y arandelas según normas EN 4016, EN 4034 y EN 7091

Bolts, nuts and washers according to EN 4016, EN 4034 and EN 7091 standards

Vis, écrous et rondelles selon les normes EN 4016, EN 4034 et EN 7091



Material: Acero zincado calidad 8.8
Material: Zinc plated carbon steel
quality 8.8
Matériau: Acier avec zinc qualité 8.8

Tornillos de brida / Flange bolts / Boulons pour bride

DN	Tornillos / Bolts / Boulons PN 10			Tornillos / Bolts / Boulons PN 16			Tornillos / Bolts / Boulons PN 25		
	Ø M	L	Nº	Ø M	L	Nº	Ø M	L	Nº
80	16	65	8	16	65	8	16	65	8
100	16	65	8	16	65	8	20	70	8
125	16	65	8	16	65	8	24	90	8
150	20	70	8	20	70	8	24	90	8
200	20	70	8	20	70	12	24	90	12
250	20	80	12	24	90	12	27	100	12
300	20	80	12	24	90	12	27	100	16
350	20	80	16	24	90	16	30	110	16
400	24	90	16	27	100	16	33	120	16
450	24	90	20	27	100	20	33	120	20
500	24	90	20	30	110	20	33	120	20
600	27	100	20	33	120	20	36	140	20
700	27	100	24	33	120	24	39	150	24
800	30	110	24	36	140	24	45	160	24
900	30	120	28	36	140	28	45	180	28
1000	33	130	28	39	150	28	52	200	28
1200	36	140	32	45	180	32	52	200	32
1400	39	150	36	45	180	36	56	220	36
1600	45	160	40	52	200	40	56	240	40

Dimensiones en mm. / Dimensions in mm. / Dimensions en mm.

JUNTAS PLANAS DE BRIDA / FLANGE GASKETS / RONDELLES POUR BRIDES

Juntas según norma UNE EN 681-1. Material de juntas: EPDM o NBR

Gaskets according to UNE EN 681-1 standard. Gasket material: EPDM or NBR

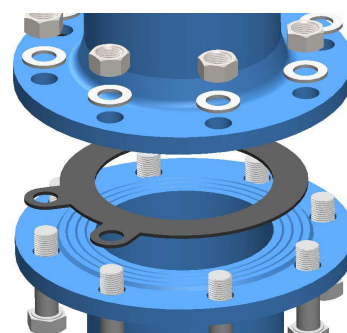
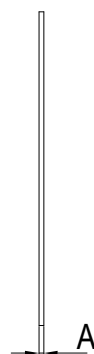
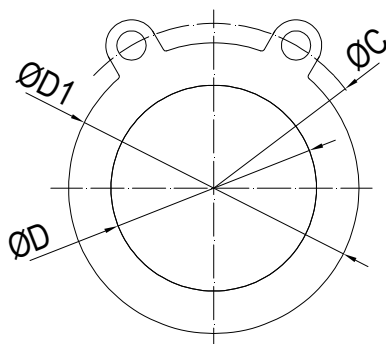
Rondelles pour bride selon la norme UNE EN 681-1. Matériau EPDM ou NBR



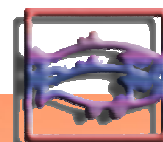
Juntas / Gaskets / Rondelles

DN	Ø D	Ø D1	Ø C	A
80	80	130		3
100	100	154		3
125	125	183		3
150	150	208		3
200	200	263		3
250	250	316		4
300	300	367		4
350	350	425		4
400	400	477		4
450	450	542		4
500	500	576		5
600	600	675		5
700	700	790		6
800	800	900		6
900	900	1000		6
1000	1000	1110		6
1200	1200	1330		6
1400	1400	1530		6
1600	1600	1750		6

Según PN / According to PN / Selon PN



Dim. en mm. / Dim. in mm.



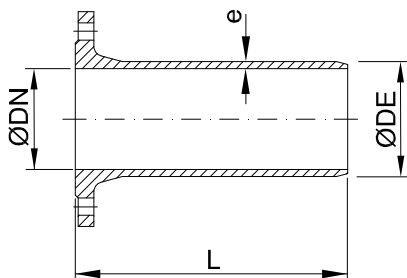
ACCESORIOS DE BRIDA FIJA / FIXED FLANGE FITTINGS / RACCORDS À BRIDES FIXES

BRIDA LISO PARA TUBO FUNDICIÓN DÚCTIL / FLANGED SPIGOT FOR DUCTILE IRON PIPE / BRIDE UNI POUR TUBE EN FONTE DUCTILE

Dimensiones según norma EN 545
Presiones de trabajo: PN 10, PN 16 y PN 25

Dimensions according to EN 545 standard
Working pressure: PN 10, PN 16 and PN 25

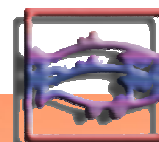
Dimensions selon la norme EN 545
Pression de service: PN 10, PN 16 et PN 25



BRIDA LISO / FLANGED SPIGOT / BRIDE UNI

DN	Cuerpo / Body / Corps			Peso / Weight (Kg.)		
	Ø DE	L	e	PN 10	PN 16	PN 25
80	98	350	7	7,8	7,8	7,8
100	118	360	7,2	9,6	9,6	10,2
125	144	370	7,5	12,4	12,4	13
150	170	380	7,8	15,6	15,6	16,6
200	222	400	8,4	22,5	22,5	24,5
250	274	420	9	32	31,5	35,5
300	326	440	9,6	43	42,5	47,5
350	378	460	10,2	52	55	64
400	429	480	10,8	64	70	81
450	480	500	11,4	79	88	103
500	532	520	12	94	109	121
600	635	560	13,2	133	159	173
700	738	600	14,4	179	194	228
800	842	600	15,6	226	245	294
900	945	600	16,8	272	295	356
1000	1048	600	18	328	369	447
1200	1255	600	20,4	456	520	620
1400	1462	710	22,8	664	732	884
1600	1668	780	25,2	922	1024	1202

Dimensiones en mm. / Dimensions in mm. / Dim. en mm.

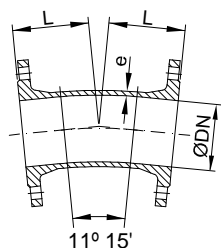


CODO DOBLE BRIDA 11° 15' / DOUBLE FLANGED BEND 11° 15' / COUDE À BRIDES 11° 15'

Dimensiones según norma EN 545
Presiones de trabajo: PN 10, PN 16 y PN 25

Dimensions according to EN 545 standard
Working pressure: PN 10, PN 16 and PN 25

Dimensions selon la norme EN 545
Pression de service: PN 10, PN 16 et PN 25



CODO 11° 15' / BEND 11° 15' / COUDE 11° 15'

DN	Cuerpo / Body / Corps			Peso / Weight (Kg.)		
	Ø DN	L	e	PN 10	PN 16	PN 25
80	80	130	7	9,2	9,2	9,2
100	100	140	7,2	11,5	11,5	12,5
125	125	120	7,5	16	16	17,2
150	150	160	7,8	18,6	18,6	20,6
200	200	180	8,4	27,9	27,5	31,7
250	250	350	9	55,8	55	58,9
300	300	400	9,6	78,8	78	89,2
350	350	298	10,2	77,3	83,5	100
400	400	324	10,8	96,8	108	131
450	450	349	11,4	118	135	166
500	500	375	12	147	177	201
600	600	426	13,2	215	268	297
700	700	478	14,4	313	343	-
800	800	529	15,6	412	451	-
900	900	581	16,8	544	592	-
1000	1000	632	18	695	778	-
1200	1200	735	20,4	1092	1220	-
1400	1400	835	22,8	1507	1643	-
1600	1600	940	25,2	2134	2338	-

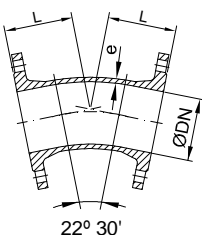
Dimensiones en mm. / Dimensions in mm. / Dim. en mm.

CODO DOBLE BRIDA 22° 30' / DOUBLE FLANGED BEND 22° 30' / COUDE À BRIDES 22° 30'

Dimensiones según norma EN 545
Presiones de trabajo: PN 10, PN 16 y PN 25

Dimensions according to EN 545 standard
Working pressure: PN 10, PN 16 and PN 25

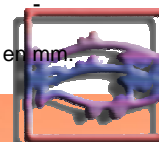
Dimensions selon la norme EN 545
Pression de service: PN 10, PN 16 et PN 25



CODO 22° 30' / BEND 22° 30' / COUDE 22° 30'

DN	Cuerpo / Body / Corps			Peso / Weight (Kg.)		
	Ø DN	L	e	PN 10	PN 16	PN 25
80	80	130	7	9,2	9,2	9,2
100	100	140	7,2	11,5	11,5	12,5
125	125	140	7,5	16	16	17,2
150	150	160	7,8	18,6	18,6	20,6
200	200	180	8,4	27,4	27	31,2
250	250	350	9	55,3	54,5	58,4
300	300	400	9,6	78,3	77,5	88,7
350	350	298	10,2	76,8	83	100
400	400	324	10,8	96	107	130
450	450	349	11,4	118	135	165
500	500	375	12	146	176	200
600	600	426	13,2	214	267	296
700	700	478	14,4	312	342	-
800	800	529	15,6	409	448	-
900	900	581	16,8	540	588	-
1000	1000	390	18	477	553	-
1200	1200	735	20,4	1085	1213	-
1400	1400	835	22,8	1499	1635	-
1600	1600	940	25,2	2121	2325	-

Dimensiones en mm. / Dimensions in mm. / Dim. en mm.



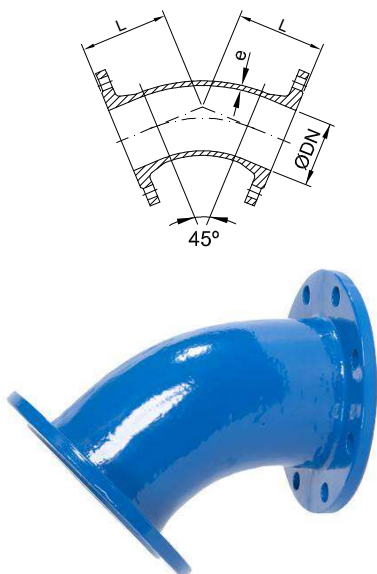
ACCESORIOS DE BRIDA FIJA / FIXED FLANGE FITTINGS / RACCORDS À BRIDES FIXES

CODO DOBLE BRIDA 45° / DOUBLE FLANGED BEND 45° / COUDE À BRIDES 45°

Dimensiones según norma EN 545
Presiones de trabajo: PN 10, PN 16 y PN 25

Dimensions according to EN 545 standard
Working pressure: PN 10, PN 16 and PN 25

Dimensions selon la norme EN 545
Pression de service: PN 10, PN 16 et PN 25



CODO 45° / BEND 45° / COUDE 45°

DN	Cuerpo / Body / Corps			Peso / Weight (Kg.)		
	Ø DN	L	e	PN 10	PN 16	PN 25
80	80	130	7	9,3	9,3	9,3
100	100	140	7,2	11,3	11,3	12,4
125	125	150	7,5	14,6	14,6	16
150	150	160	7,8	18,5	18,5	20,5
200	200	180	8,4	27,5	27	31
250	250	350	9	55	54	62
300	300	400	9,6	78	77	88
350	350	298	10,2	76	83	89
400	400	324	10,8	96	107	129
450	450	349	11,4	116	132	158
500	500	375	12	145	175	198
600	600	426	13,2	212	266	294
700	700	478	14,4	296	326	-
800	800	529	15,6	403	442	-
900	900	581	16,8	519	567	-
1000	1000	632	18	668	751	-
1200	1200	750	20,4	1050	1178	-
1400	1400	775	22,8	1388	1524	-
1600	1600	845	25,2	1915	2119	-

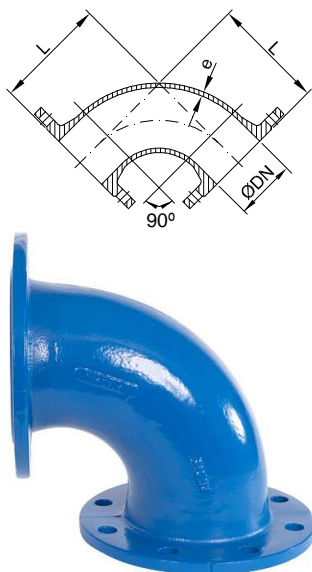
Dimensiones en mm. / Dimensions in mm. / Dim. en mm.

CODO DOBLE BRIDA 90° / DOUBLE FLANGED BEND 90° / COUDE À BRIDES 90°

Dimensiones según norma EN 545
Presiones de trabajo: PN 10, PN 16 y PN 25

Dimensions according to EN 545 standard
Working pressure: PN 10, PN 16 and PN 25

Dimensions selon la norme EN 545
Pression de service: PN 10, PN 16 et PN 25



CODO 90° / BEND 90° / COUDE 90°

DN	Cuerpo / Body / Corps			Peso / Weight (Kg.)		
	Ø DN	L	e	PN 10	PN 16	PN 25
80	80	165	7	9,6	9,6	9,6
100	100	180	7,2	11,9	11,9	12,9
125	125	200	7,5	15,6	15,6	17
150	150	220	7,8	20	20	22
200	200	260	8,4	31	30,5	34,5
250	250	350	9	50	49,5	57
300	300	400	9,6	70	70	81
350	350	450	10,2	90	96	113
400	400	500	10,8	116	127	149
450	450	550	11,4	143	160	190
500	500	600	12	181	211	235
600	600	700	13,2	272	325	353
700	700	800	14,4	386	416	-
800	800	900	15,6	533	572	-
900	900	1000	16,8	698	745	-
1000	1000	1100	18	907	990	-
1200	1200	1300	20,4	1490	1619	-
1400	1400	1270	22,8	2199	2335	-
1600	-	-	-	-	-	-

Dimensiones en mm. / Dimensions in mm. / Dim. en mm.



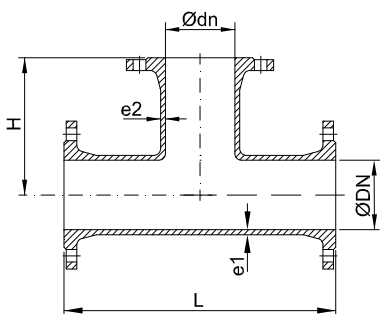
ACCESORIOS DE BRIDA FIJA / FIXED FLANGE FITTINGS / RACCORDS À BRIDES FIXES

TE DE BRIDAS / ALL FLANGED TEE / TÉ À BRIDES

Dimensiones según norma EN 545
Presiones de trabajo: PN 10, PN 16 y PN 25

Dimensions according to EN 545 standard
Working pressure: PN 10, PN 16 and PN 25

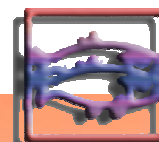
Dimensions selon la norme EN 545
Pression de service: PN 10, PN 16 et PN 25



TE / TEE / TÉ

DN / dn	Cuerpo / Body / Corps						Peso / Weight (Kg.)		
	Ø DN	Ø dn	L	H	e1	e2	PN 10	PN 16	PN 25
80 / 80	80	80	350	165	7	7	15,6	15,6	15,6
100 / 80	100	80	360	175	7,2	7	18,4	18,4	19,5
100 / 100	100	100	360	180	7,2	7,2	19,4	19,4	21
125 / 80	125	80	400	190	7,5	7	23	23	24,5
125 / 100	125	100	400	195	7,5	7,2	24	24	26
125 / 125	125	125	400	200	7,5	7,5	25,5	25,5	27,5
150 / 80	150	80	440	205	7,8	7	28,5	28,5	31
150 / 100	150	100	440	210	7,8	7,2	29,5	29,5	32
150 / 150	150	150	440	220	7,8	7,8	32,5	32,5	36
200 / 80	200	80	520	235	8,4	7	42	41,5	46
200 / 100	200	100	520	240	8,4	7,2	43	42	47,5
200 / 150	200	150	520	250	8,4	7,8	46	45	51
200 / 200	200	200	520	260	8,4	8,4	49,5	49	56
250 / 80	250	80	700	265	9	7	49,7	49,3	56,7
250 / 100	250	100	700	275	9	7,2	68	67	75
250 / 150	250	150	700	300	9	7,8	72	71	81
250 / 200	250	200	700	325	9	8,4	76	75	85
250 / 250	250	250	700	350	9	9	82	81	93
300 / 100	300	100	800	300	9,6	7,2	94	93	105
300 / 150	300	150	800	325	9,6	7,8	98	97	109
300 / 200	300	200	800	350	9,6	8,4	102	101	114
300 / 250	300	250	800	375	9,6	9	109	108	121
300 / 300	300	300	800	400	9,6	9,6	116	115	131
350 / 100	350	100	850	325	10,2	7,2	116	122	139
350 / 150	350	150	850	325	10,2	7,8	119	125	142
350 / 200	350	200	850	325	10,2	8,4	121	128	146
350 / 250	350	250	850	352	10,2	9	128	134	154
350 / 300	350	300	850	425	10,2	9,6	132	138	160
350 / 350	350	350	850	425	10,2	10,2	142	151	176
400 / 100	400	100	900	350	10,8	7,2	143	154	177
400 / 150	400	150	900	350	10,8	7,8	144	156	181
400 / 200	400	200	900	350	10,8	8,4	148	159	184
400 / 250	400	250	900	350	10,8	9	151	161	198
400 / 300	400	300	900	450	10,8	9,6	160	184	213
400 / 350	400	350	900	450	10,8	10,2	170	183	215
400 / 400	400	400	900	450	10,8	10,8	174	191	225

Dimensiones en mm. / Dimensions in mm. / Dim. en mm.



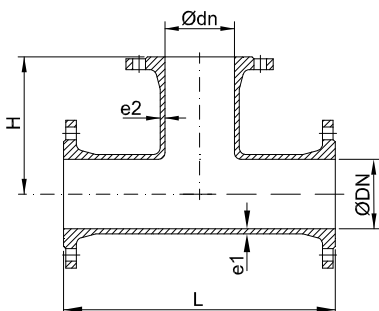
ACCESORIOS DE BRIDA FIJA / FIXED FLANGE FITTINGS / RACCORDS À BRIDES FIXES

TE DE BRIDAS / ALL FLANGED TEE / TÉ À BRIDES

Dimensiones según norma EN 545
Presiones de trabajo: PN 10, PN 16 y PN 25

Dimensions according to EN 545 standard
Working pressure: PN 10, PN 16 and PN 25

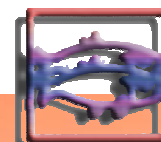
Dimensions selon la norme EN 545
Pression de service: PN 10, PN 16 et PN 25



TE / TEE / TÉ

DN / dn	Cuerpo / Body / Corps						Peso / Weight (Kg.)		
	Ø DN	Ø dn	L	H	e1	e2	PN 10	PN 16	PN 25
450 / 100	450	100	950	375	11,4	7,2	176	193	225
450 / 150	450	150	950	375	11,4	7,8	182	199	231
450 / 200	450	200	950	375	11,4	8,4	190	207	240
450 / 250	450	250	950	375	11,4	9	199	216	250
450 / 300	450	300	950	475	11,4	9,6	210	227	263
450 / 350	450	350	950	475	11,4	10,2	219	240	279
450 / 400	450	400	950	475	11,4	10,8	231	254	296
450 / 450	450	450	950	475	11,4	11,4	243	269	315
500 / 100	500	100	1000	400	12	7,2	210	241	265
500 / 150	500	150	1000	400	12	7,8	214	243	269
500 / 200	500	200	1000	400	12	8,4	215	245	271
500 / 250	500	250	1000	400	12	9	218	258	280
500 / 300	500	300	1000	500	12	9,6	227	255	287
500 / 350	500	350	1000	500	12	10,2	239	276	298
500 / 400	500	400	1000	500	12	10,8	242	276	311
500 / 450	500	450	1000	500	12	11,4	249	298	327
500 / 500	500	500	1000	500	12	12	252	297	332
600 / 100	600	100	1100	450	13,2	7,2	268	329	352
600 / 150	600	150	1100	450	13,2	7,8	283	340	370
600 / 200	600	200	1100	450	13,2	8,4	305	358	388
600 / 250	600	250	1100	450	13,2	9	307	360	392
600 / 300	600	300	1100	550	13,2	9,6	312	374	398
600 / 350	600	350	1100	550	13,2	10,2	326	380	413
600 / 400	600	400	1100	550	13,2	10,8	329	387	427
600 / 450	600	450	1100	550	13,2	11,4	338	417	448
600 / 500	600	500	1100	550	13,2	12	349	420	464
600 / 600	600	600	1100	550	13,2	13,2	355	434	477
700 / 100	700	100	540	510	14,4	7,2	253	295	-
700 / 150	700	150	595	515	14,4	7,8	255	296	-
700 / 200	700	200	650	525	14,4	8,4	258	298	-
700 / 250	700	250	705	530	14,4	9	310	335	-
700 / 300	700	300	760	540	14,4	9,6	319	342	-
700 / 350	700	350	815	545	14,4	10,2	340	375	-
700 / 400	700	400	870	555	14,4	10,8	343	379	-
700 / 450	700	450	925	560	14,4	11,4	429	436	-
700 / 500	700	500	980	570	14,4	12	442	481	-
700 / 600	700	600	1090	585	14,4	13,2	476	523	-
700 / 700	700	700	1200	600	14,4	14,4	477	523	-

Dimensiones en mm. / Dimensions in mm. / Dim. en mm.



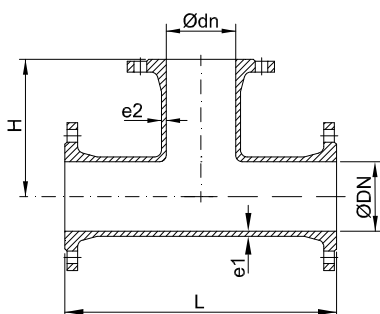
ACCESORIOS DE BRIDA FIJA / FIXED FLANGE FITTINGS / RACCORDS À BRIDES FIXES

TE DE BRIDAS / ALL FLANGED TEE / TÉ À BRIDES

Dimensiones según norma EN 545
Presiones de trabajo: PN 10 y PN 16

Dimensions according to EN 545 standard
Working pressure: PN 10 and PN 16

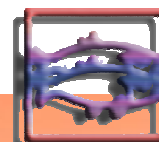
Dimensions selon la norme EN 545
Pression de service: PN 10 et PN 16



TE / TEE / TÉ

DN / dn	Cuerpo / Body / Corps						Peso / Weight (Kg.)		
	Ø DN	Ø dn	L	H	e1	e2	PN 10	PN 16	PN 25
800 / 100	800	100	580	570	15,6	7,2	345	383	-
800 / 150	800	150	635	575	15,6	7,8	349	387	-
800 / 200	800	200	690	585	15,6	8,4	352	390	-
800 / 250	800	250	745	590	15,6	9	372	410	-
800 / 300	800	300	800	600	15,6	9,6	423	427	-
800 / 350	800	350	855	605	15,6	10,2	443	471	-
800 / 400	800	400	910	615	15,6	10,8	441	484	-
800 / 450	800	450	965	620	15,6	11,4	519	563	-
800 / 500	800	500	1020	630	15,6	12	561	599	-
800 / 600	800	600	1350	645	15,6	13,2	613	678	-
800 / 700	800	700	1350	660	15,6	14,4	663	711	-
800 / 800	800	800	1350	675	15,6	15,6	657	715	-
900 / 100	900	100	620	630	16,8	7,2	428	476	-
900 / 150	900	150	675	635	16,8	7,8	432	480	-
900 / 200	900	200	730	645	16,8	8,4	436	484	-
900 / 250	900	250	785	650	16,8	9	499	533	-
900 / 300	900	300	840	660	16,8	9,6	523	569	-
900 / 350	900	350	895	665	16,8	10,2	538	588	-
900 / 400	900	400	950	675	16,8	10,8	541	594	-
900 / 450	900	450	1005	680	16,8	11,4	673	729	-
900 / 500	900	500	1060	690	16,8	12	726	784	-
900 / 600	900	600	1500	705	16,8	13,2	787	860	-
900 / 700	900	700	1500	720	16,8	14,4	843	901	-
900 / 800	900	800	1500	735	16,8	15,6	860	913	-
900 / 900	900	900	1500	750	16,8	16,8	853	924	-
1000 / 100	1000	100	660	690	18	7,2	524	572	-
1000 / 150	1000	150	715	695	18	7,8	534	582	-
1000 / 200	1000	200	770	705	18	8,4	546	629	-
1000 / 250	1000	250	825	710	18	9	631	703	-
1000 / 300	1000	300	880	720	18	9,6	651	739	-
1000 / 350	1000	350	935	725	18	10,2	660	753	-
1000 / 400	1000	400	990	735	18	10,8	668	755	-
1000 / 450	1000	450	1045	740	18	11,4	850	911	-
1000 / 500	1000	500	1100	750	18	12	955	1007	-
1000 / 600	1000	600	1650	765	18	13,2	1007	1116	-
1000 / 700	1000	700	1650	780	18	14,4	1067	1152	-
1000 / 800	1000	800	1650	795	18	15,6	1085	1168	-
1000 / 900	1000	900	1650	810	18	16,8	1095	1219	-
1000 / 1000	1000	1000	1650	825	18	18	1105	1229	-

Dimensiones en mm. / Dimensions in mm. / Dim. en mm.

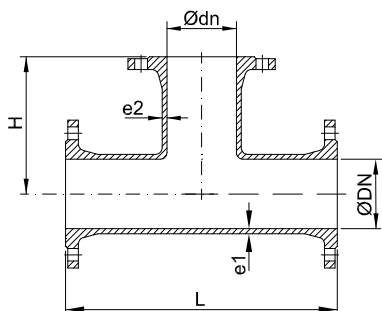


TE DE BRIDAS / ALL FLANGED TEE / TÉ À BRIDES

Dimensiones según norma EN 545
Presiones de trabajo: PN 10 y PN 16

Dimensions according to EN 545 standard
Working pressure: PN 10 and PN 16

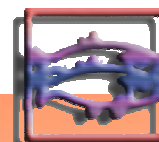
Dimensions selon la norme EN 545
Pression de service: PN 10 et PN 16



TE / TEE / TÉ

DN / dn	Cuerpo / Body / Corps						Peso / Weight (Kg.)		
	Ø DN	Ø dn	L	H	e1	e2	PN 10	PN 16	PN 25
1200 / 100	1200	100	660	810	20,4	7,2	996	1082	-
1200 / 150	1200	150	715	815	20,4	7,8	998	1084	-
1200 / 200	1200	200	775	825	20,4	8,4	1000	1086	-
1200 / 250	1200	250	830	830	20,4	9	1002	1094	-
1200 / 300	1200	300	890	840	20,4	9,6	1004	1106	-
1200 / 350	1200	350	950	845	20,4	10,2	1006	1113	-
1200 / 400	1200	400	1005	855	20,4	10,8	1008	1122	-
1200 / 500	1200	500	1120	870	20,4	12	1109	1255	-
1200 / 600	1200	600	1240	885	20,4	13,2	1101	1256	-
1200 / 700	1200	700	1355	900	20,4	14,4	1279	1423	-
1200 / 800	1200	800	1470	915	20,4	15,6	1291	1439	-
1200 / 900	1200	900	1585	930	20,4	16,8	1427	1662	-
1200 / 1000	1200	1000	1700	945	20,4	18	1494	1664	-
1200 / 1200	1200	1200	1935	975	20,4	20,4	1570	1730	-
1400 / 100	1400	100	970	905	22,8	7,2	1227	1363	-
1400 / 200	1400	200	1085	920	22,8	8,4	1231	1367	-
1400 / 400	1400	400	1320	950	22,8	10,8	1514	1656	-
1400 / 600	1400	600	1550	980	22,8	13,2	1655	1818	-
1400 / 800	1400	800	1780	1010	22,8	15,6	1886	2041	-
1400 / 1000	1400	1000	2015	1040	22,8	18	2131	2309	-
1400 / 1200	1400	1200	2245	1070	22,8	20,4	2567	2767	-
1400 / 1400	1400	1400	2480	1100	22,8	22,8	2781	2985	-
1600 / 100	1600	100	1020	1015	25,2	7,2	1874	2078	-
1600 / 200	1600	200	1140	1030	25,2	8,4	1880	2084	-
1600 / 400	1600	400	1370	1060	25,2	10,8	2000	2210	-
1600 / 600	1600	600	1600	1090	25,2	13,2	2167	2398	-
1600 / 800	1600	800	1835	1120	25,2	15,6	2452	2675	-
1600 / 1000	1600	1000	2065	1150	25,2	18	2740	2986	-
1600 / 1200	1600	1200	2300	1180	25,2	20,4	3058	3327	-
1600 / 1400	1600	1400	2530	1210	25,2	22,8	3498	3770	-
1600 / 1600	1600	1600	2760	1240	25,2	25,2	3886	4192	-

Dimensiones en mm. / Dimensions in mm. / Dim. en mm.

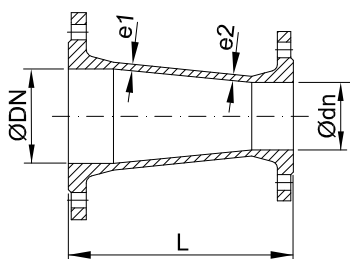


REDUCCION DOBLE BRIDA / DOUBLE FLANGED TAPER / CÔNE À 2 BRIDES

Dimensiones según norma EN 545
Presiones de trabajo: PN 10, PN 16 y PN 25

Dimensions according to EN 545 standard
Working pressure: PN 10, PN 16 and PN 25

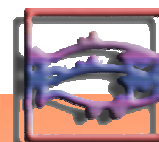
Dimensions selon la norme EN 545
Pression de service: PN 10, PN 16 et PN 25



REDUCCIÓN / TAPER / CÔNE

DN / dn	Cuerpo / Body / Corps					Peso / Weight (Kg.)		
	Ø DN	Ø dn	L	e1	e2	PN 10	PN 16	PN 25
100 / 80	100	80	200	7,2	7	9,3	9,3	9,8
125 / 80	125	80	200	7,5	7	10,7	10,5	11,1
125 / 100	125	100	200	7,5	7,2	11,4	11,4	12,5
150 / 80	150	80	400	7,8	7	16	16,1	17,1
150 / 100	150	100	300	7,8	7,2	15	15	17,5
200 / 100	200	100	600	8,4	7,2	27,3	21,5	25
200 / 150	200	150	300	8,4	7,8	22	21,5	25
250 / 150	250	150	600	9	7,8	38,6	29,5	35,5
250 / 200	250	200	300	9	8,4	30	29,5	35,5
300 / 150	300	150	600	9,6	7,8	46,4	46	52,6
300 / 200	300	200	600	9,6	8,4	51,7	51	58,7
300 / 250	300	250	300	9,6	9	40,5	39,5	49
350 / 200	350	200	600	10,2	8,4	58,1	60,5	70,9
350 / 250	350	250	600	10,2	9	64,9	39,5	49
350 / 300	350	300	300	10,2	9,6	49,5	52	66
400 / 200	400	200	600	10,8	8,4	65,7	71	84,4
400 / 250	400	250	600	10,8	9	72	77	92,2
400 / 300	400	300	600	10,8	9,6	78,8	84	101
400 / 350	400	350	300	10,8	10,2	58	67	86
450 / 250	450	250	600	11,4	9	79,5	87,5	96,9
450 / 300	450	300	600	11,4	9,6	86,8	95	107
450 / 350	450	350	600	11,4	10,2	92,7	104	118
450 / 400	450	400	300	11,4	10,8	72,4	81	113
500 / 250	500	250	700	12	9	99,4	114	130
500 / 300	500	300	600	12	9,6	96,2	111	129
500 / 350	500	350	600	12	10,2	103	121	141
500 / 400	500	400	600	12	10,8	110	130	153
500 / 450	500	450	300	12	11,4	116	139	157
600 / 300	600	300	800	13,2	9,6	145	171	191
600 / 350	600	350	700	13,2	10,2	138	167	190
600 / 400	600	400	600	13,2	10,8	132	164	190
600 / 450	600	450	600	13,2	11,4	140	175	195
600 / 500	600	500	600	13,2	12	149	190	216
700 / 450	700	450	700	14,4	11,4	190	213	251
700 / 500	700	500	600	14,4	12	178	208	252
700 / 600	700	600	600	14,4	13,2	195	243	288
800 / 500	800	500	800	15,6	12	255	285	347
800 / 600	800	600	600	15,6	13,2	234	275	340
800 / 700	800	700	600	15,6	14,4	250	285	374

Dimensiones en mm. / Dimensions in mm. / Dim. en mm.

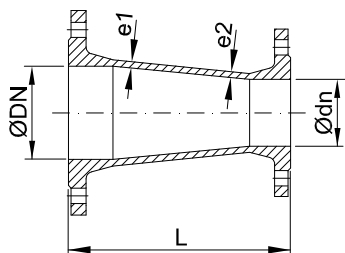


REDUCCION DOBLE BRIDA / DOUBLE FLANGED TAPER / CÔNE À 2 BRIDES

Dimensiones según norma EN 545
Presiones de trabajo: PN 10, PN 16 y PN 25

Dimensions according to EN 545 standard
Working pressure: PN 10, PN 16 and PN 25

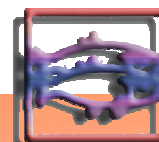
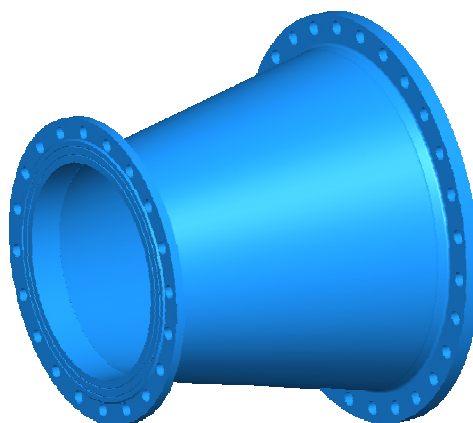
Dimensions selon la norme EN 545
Pression de service: PN 10, PN 16 et PN 25



REDUCCIÓN / TAPER / CÔNE

DN / dn	Cuerpo / Body / Corps					Peso / Weight (Kg.)		
	Ø DN	Ø dn	L	e1	e2	PN 10	PN 16	PN 25
900 / 450	900	450	1100	16,8	11,4	347	380	467
900 / 500	900	500	1000	16,8	12	337	377	470
900 / 600	900	600	800	16,8	13,2	315	366	462
900 / 700	900	700	600	16,8	14,4	293	333	446
900 / 800	900	800	600	16,8	15,6	308	352	468
1000 / 500	1000	500	1200	18	12	452	501	585
1000 / 600	1000	600	1000	18	13,2	427	487	574
1000 / 700	1000	700	800	18	14,4	403	452	556
1000 / 800	1000	800	600	18	15,6	369	418	540
1000 / 900	1000	900	600	18	16,8	373	438	545
1200 / 700	1200	700	1345	20,4	14,4	698	768	882
1200 / 800	1200	800	1160	20,4	15,6	695	765	897
1200 / 900	1200	900	975	20,4	16,8	628	708	871
1200 / 1000	1200	1000	790	20,4	18	586	692	881
1400 / 1200	1400	1200	850	22,8	20,4	814	947	1223
1600 / 1400	1600	1400	910	25,2	22,8	1103	1273	1641

Dimensiones en mm. / Dimensions in mm. / Dim. en mm.



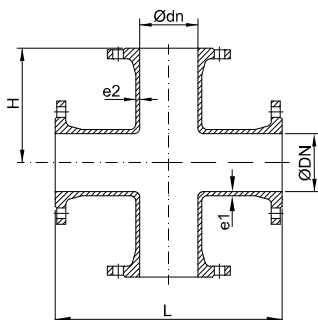
ACCESORIOS DE BRIDA FIJA / FIXED FLANGE FITTINGS / RACCORDS À BRIDES FIXES

CRUZ DE BRIDAS / ALL FLANGED CROSS / CROIX À BRIDES

Dimensiones según norma EN 545
Presiones de trabajo: PN 10, PN 16 y PN 25

Dimensions according to EN 545 standard
Working pressure: PN 10, PN 16 and PN 25

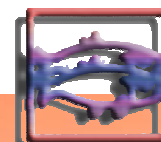
Dimensions selon la norme EN 545
Pression de service: PN 10, PN 16 et PN 25



CRUZ / CROSS / CROIX

DN / dn	Cuerpo / Body / Corps						Peso / Weight (Kg.)		
	Ø DN	Ø dn	L	H	e1	e2	PN 10	PN 16	PN 25
80 / 80	80	80	330	165	7	7	20,1	20,1	20,1
100 / 80	100	80	360	175	7,2	7	23	23	24,2
100 / 100	100	100	360	180	7,2	7,2	25	25	27,1
125 / 125	125	125	400	200	7,5	7,5	32,5	32,5	35,5
150 / 80	150	80	440	205	7,8	7	33,1	33,1	36,1
150 / 100	150	100	440	210	7,8	7,2	35,1	35,1	38,1
150 / 150	150	150	440	220	7,8	7,8	41,1	41,1	46,1
200 / 80	200	80	520	235	8,4	7	46,5	45,9	50,7
200 / 100	200	100	520	240	8,4	7,2	48,5	46,9	53,7
200 / 150	200	150	520	250	8,4	7,8	54,5	53,9	60,7
200 / 200	200	200	520	260	8,4	8,4	61,5	60,9	70,7
250 / 80	250	80	700	265	9	7	37,5	37,5	44,5
250 / 100	250	100	700	275	9	7,2	74,1	72,9	81,1
250 / 150	250	150	700	300	9	7,8	82,1	80,9	93,1
250 / 200	250	200	700	325	9	8,4	90,1	88,9	101
250 / 250	250	250	700	350	9	9	102	101	117
300 / 100	300	100	800	300	9,6	7,2	100	98,8	112
300 / 150	300	150	800	325	9,6	7,8	108	107	120
300 / 200	300	200	800	350	9,6	8,4	116	115	130
300 / 250	300	250	800	375	9,6	9	130	129	144
300 / 300	300	300	800	400	9,6	9,6	144	143	164
350 / 100	350	100	850	325	10,2	7,2	122	128	145
350 / 150	350	150	850	325	10,2	7,8	128	134	151
350 / 200	350	200	850	325	10,2	8,4	132	140	159
350 / 250	350	250	850	352	10,2	9	146	151	176
350 / 300	350	300	850	425	10,2	9,6	154	160	187
350 / 350	350	350	850	425	10,2	10,2	174	186	219
400 / 100	400	100	900	350	10,8	7,2	149	160	183
400 / 150	400	150	900	350	10,8	7,8	151	164	191
400 / 200	400	200	900	350	10,8	8,4	159	170	197
400 / 250	400	250	900	350	10,8	9	160	174	225
400 / 300	400	300	900	450	10,8	9,6	182	220	236
400 / 350	400	350	900	450	10,8	10,2	202	228	249
400 / 400	400	400	900	450	10,8	10,8	211	234	259

Dimensiones en mm. / Dimensions in mm. / Dim. en mm.



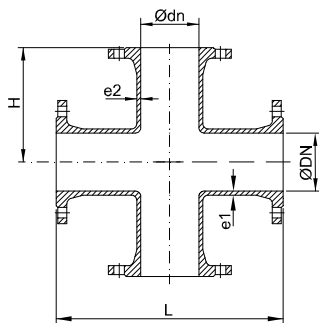
ACCESORIOS DE BRIDA FIJA / FIXED FLANGE FITTINGS / RACCORDS À BRIDES FIXES

CRUZ DE BRIDAS / ALL FLANGED CROSS / CROIX À BRIDES

Dimensiones según norma EN 545
Presiones de trabajo: PN 10, PN 16 y PN 25

Dimensions according to EN 545 standard
Working pressure: PN 10, PN 16 and PN 25

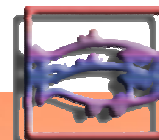
Dimensions selon la norme EN 545
Pression de service: PN 10, PN 16 et PN 25



CRUZ / CROSS / CROIX

DN / dn	Cuerpo / Body / Corps						Peso / Weight (Kg.)		
	Ø DN	Ø dn	L	H	e1	e2	PN 10	PN 16	PN 25
450 / 100	450	100	950	375	11,4	7,2	186	203	235
450 / 150	450	150	950	375	11,4	7,8	198	215	248
450 / 200	450	200	950	375	11,4	8,4	213	230	265
450 / 250	450	250	950	375	11,4	9	231	248	286
450 / 300	450	300	950	475	11,4	9,6	253	270	312
450 / 350	450	350	950	475	11,4	10,2	272	296	343
450 / 400	450	400	950	475	11,4	10,8	296	324	378
450 / 450	450	450	950	475	11,4	11,4	320	354	416
500 / 100	500	100	1000	400	12	7,2	215	247	272
500 / 150	500	150	1000	400	12	7,8	223	251	280
500 / 200	500	200	1000	400	12	8,4	225	255	284
500 / 250	500	250	1000	400	12	9	231	281	301
500 / 300	500	300	1000	500	12	9,6	249	275	316
500 / 350	500	350	1000	500	12	10,2	273	290	338
500 / 400	500	400	1000	500	12	10,8	279	317	364
500 / 450	500	450	1000	500	12	11,4	293	361	396
500 / 500	500	500	1000	500	12	12	299	359	406
600 / 100	600	100	1100	450	13,2	7,2	242	311	329
600 / 150	600	150	1100	450	13,2	7,8	272	333	365
600 / 200	600	200	1100	450	13,2	8,4	316	369	401
600 / 250	600	250	1100	450	13,2	9	321	373	409
600 / 300	600	300	1100	550	13,2	9,6	330	400	420
600 / 350	600	350	1100	550	13,2	10,2	358	413	451
600 / 400	600	400	1100	550	13,2	10,8	364	427	479
600 / 450	600	450	1100	550	13,2	11,4	382	487	521
600 / 500	600	500	1100	550	13,2	12	403	494	553
600 / 600	600	600	1100	550	13,2	13,2	416	521	579

Dimensiones en mm. / Dimensions in mm. / Dim. en mm.

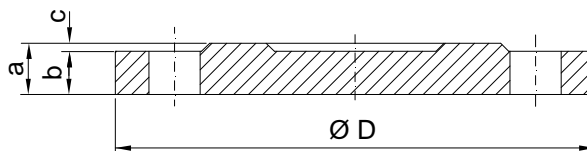


BRIDA CIEGA / BLANK FLANGE / PLÂQUE PLEINE

Dimensiones según norma EN 545
Presiones de trabajo: PN 10, PN 16 y PN 25

Dimensions according to EN 545 standard
Working pressure: PN 10, PN 16 and PN 25

Dimensions selon la norme EN 545
Pression de service: PN 10, PN 16 et PN 25

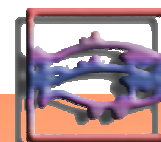


BRIDA CIEGA / BLANK FLANGE / PLÂQUE PLEINE

DN	Cuerpo / Body / Corps												Peso / Weight (Kg.)		
	PN 10				PN 16				PN 25				PN 10	PN 16	PN 25
	Ø D	a	b	c	Ø D	a	b	c	Ø D	a	b	c			
40	150	19	16	3	150	19	16	3	150	19	16	3	2	2	2
50	165	19	16	3	165	19	16	3	165	19	16	3	2,4	2,4	2,4
60	175	19	16	3	175	19	16	3	175	19	16	3	2,7	2,7	2,6
65	185	19	16	3	185	19	16	3	185	19	16	3	3	3	2,9
80	200	19	16	3	200	19	16	3	200	19	16	3	3,5	3,5	3,5
100	220	19	16	3	220	19	16	3	235	19	16	3	4,3	4,3	4,8
125	250	19	16	3	250	19	16	3	270	19	16	3	5,6	5,6	7
150	285	19	16	3	285	19	16	3	300	20	17	3	7,2	7,2	10,2
200	340	20	17	3	340	20	17	3	360	22	19	3	11	10,8	13,3
250	400	22	19	3	400	22	19	3	425	24,5	21,5	3	16,9	16,6	21
300	455	24,5	20,5	4	455	24,5	20,5	4	485	27,5	23,5	4	24	23,5	30
350	505	24,5	20,5	4	520	26,5	22,5	4	555	30	26	4	29,5	33,5	43,5
400	565	24,5	20,5	4	580	28	24	4	620	32	28	4	36,5	44,5	58
450	615	25,5	21,5	4	640	30	26	4	670	34,5	30,5	4	46,5	58,2	79
500	670	26,5	22,5	4	715	31,5	27,5	4	730	36,5	32,5	4	56	76,9	94
600	780	30	25	5	840	36	31	5	845	42	37	5	85	120,4	144
700	895	32,5	27,5	5	910	39,5	34,5	5	960	46,5	41,5	5	123	165	202
800	1015	35	30	5	1025	43	38	5	1085	51	46	5	172	240	285
900	1115	37,5	32,5	5	1125	46,5	41,5	5	1185	55,5	50,5	5	224	286	388,2
1000	1230	40	35	5	1255	50	45	5	1320	60	55	5	293	387	522,5

Dimensiones en mm. / Dimensions in mm. / Dim. en mm.

También se pueden suministrar roscadas hasta 2"
They can also be supplied threaded up to 2"
On peut fournir la plaque taraudée jusqu'à 2"

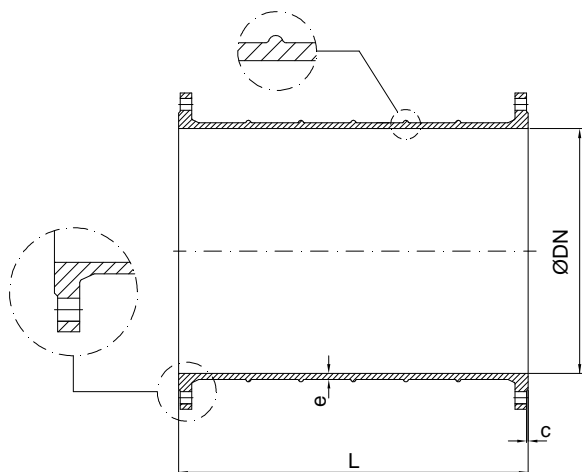


CARRETE ANCLAJE NERVADO / FLANGED ANCHORING SLEEVE / MANCHETTE POUR ANCRAGE

Dimensiones según norma EN 545
Presiones de trabajo: PN 10, PN 16 y PN 25

Dimensions according to EN 545 standard
Working pressure: PN 10, PN 16 and PN 25

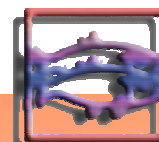
Dimensions selon la norme EN 545
Pression de service: PN 10, PN 16 et PN 25



CARRETE / SLEEVE / MANCHETTE

DN	Cuerpo / Body / Corps				Peso / Weight (Kg.)		
	Ø DN	L	e	c	PN 10	PN 16	PN 25
900	900	1000	16,8	5	496	651	763
1000	1000	1000	18	5	597	690	965

Dimensiones en mm. / Dimensions in mm. / Dim. en mm.

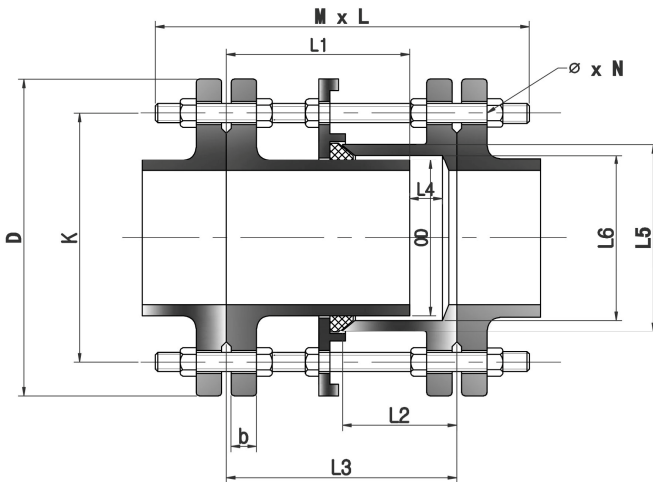


CARRETE DESMONTAJE / DISMANTLING JOINT / JOINT DE DÉMONTAGE

Dimensiones según norma EN 1092-2
 Presiones de trabajo: PN 10, PN 16 y PN 25
 Material: Cuerpo en fundición dúctil, goma en EPDM y varillas en acero

Dimensions according to EN 1092-2 standard
 Working pressure: PN 10, PN 16 and PN 25
 Material: Body of ductile iron, EPDM for gasket and steel for bolts

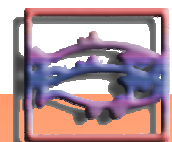
Dimensions selon la norme EN 1092-2
 Pression de service: PN 10, PN 16 et PN 25
 Matériel: Corps en fonte ductile, gomme en EPDM et boulons en acier



CARRETE DESMONTAJE / DISMANTLING JOINT / JOINT DE DÉMONTAGE

DN	Cuerpo / Body / Corps												Peso / Weight (Kg.)
	Ø OD	Ø D	Ø K	b	L1	L2	L3	L4	L5	L6	Ø x N	M x L	PN 10
50	66	165	125	16	175	90	225	45	88	71	19 x 4	M16 x 310	14,5
65	82	185	145	16	175	90	225	45	105	87	19 x 4	M16 x 310	16,8
80	98	200	160	16	175	100	225	50	124	104	19 x 8	M16 x 350	18
100	118	220	180	16	185	100	235	50	144	124	19 x 8	M16 x 350	22
125	144	250	210	16	185	100	235	50	170	149	19 x 8	M16 x 350	28
150	170	285	240	16	185	100	235	50	197	176	23 x 8	M20 x 380	30
200	222	340	295	17	200	100	250	50	250	228	23 x 8	M20 x 380	43
250	274	400	350	19	200	100	250	50	302	280	23 x 12	M20 x 410	54
300	326	455	400	20,5	215	100	265	50	356	332	23 x 12	M20 x 450	76
350	378	505	460	20,5	215	110	265	50	408	384	23 x 16	M20 x 450	94
400	429	565	515	20,5	220	110	275	50	460	435	28 x 16	M24 x 470	125
450	480	615	565	21,5	230	110	280	50	512	486	28 x 20	M24 x 470	145
500	532	670	620	22,5	250	115	300	50	564	538	28 x 20	M24 x 480	162
600	635	780	725	25	250	115	300	50	668	642	31 x 20	M27 x 500	210,6
700	738	895	840	27,5	250	115	310	60	772	745	31 x 24	M27 x 520	254
800	842	1015	950	30	260	115	320	60	878	849	34 x 24	M30 x 550	338,8
900	945	1115	1050	32,5	300	115	360	60	982	953	34 x 28	M30 x 580	438,6
1000	1048	1230	1160	35	245	115	305	60	1086	1056	37 x 28	M33 x 600	618,2
1200	1255	1455	1380	40	270	127	330	60	1294	1265	40 x 32	M36 x 600	778,5
1400	1462	1675	1590	41	330	127	390	60	1504	1474	43 x 36	M39 x 640	1250
1600	1668	1915	1820	44	350	190	410	60	1716	1678	49 x 40	M45 x 680	1550

Dimensiones en mm. / Dimensions in mm. / Dimensions en mm.

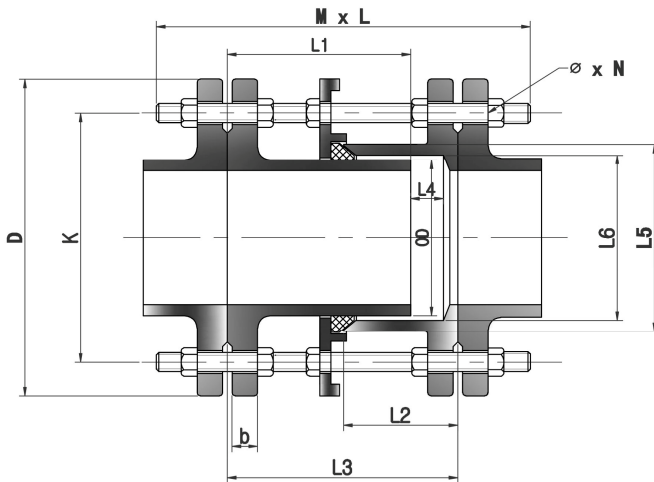


CARRETE DESMONTAJE / DISMANTLING JOINT / JOINT DE DÉMONTAGE

Dimensiones según norma EN 1092-2
 Presiones de trabajo: PN 10, PN 16 y PN 25
 Material: Cuerpo en fundición dúctil, goma en EPDM y varillas en acero

Dimensions according to EN 1092-2 standard
 Working pressure: PN 10, PN 16 and PN 25
 Material: Body of ductile iron, EPDM for gasket and steel for bolts

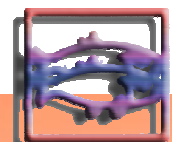
Dimensions selon la norme EN 1092-2
 Pression de service: PN 10, PN 16 et PN 25
 Matériel: Corps en fonte ductile, gomme en EPDM et boulons en acier



CARRETE DESMONTAJE / DISMANTLING JOINT / JOINT DE DÉMONTAGE

DN	Cuerpo / Body / Corps												Peso / Weight (Kg.)
	Ø OD	Ø D	Ø K	b	L1	L2	L3	L4	L5	L6	Ø x N	M x L	PN 16
50	66	165	125	16	175	90	220	45	88	71	19 x 4	M16 x 310	14,5
65	82	185	145	16	175	90	220	45	105	87	19 x 4	M16 x 310	16,8
80	98	200	160	16	175	100	225	50	124	104	19 x 8	M16 x 350	18
100	118	220	180	16	185	100	235	50	144	124	19 x 8	M16 x 350	22
125	144	250	210	16	200	100	250	50	170	149	19 x 8	M16 x 350	28
150	170	285	240	16	200	100	250	50	197	176	23 x 8	M20 x 360	30
200	222	340	295	17	200	100	250	50	250	228	23 x 12	M20 x 380	43
250	274	400	355	19	200	100	250	50	302	280	28 x 12	M24 x 410	55
300	326	455	410	20,5	215	100	265	50	356	332	28 x 12	M24 x 450	84
350	378	520	470	22,5	215	110	265	50	408	384	28 x 16	M24 x 450	107
400	429	580	525	24	225	110	275	50	460	435	31 x 16	M27 x 460	147,5
450	480	640	585	26	225	110	275	50	512	486	31 x 20	M27 x 480	183,3
500	532	715	650	27,5	250	115	305	50	564	538	34 x 20	M30 x 500	205,8
600	635	840	770	31	255	115	305	50	668	642	37 x 20	M33 x 520	271,8
700	738	910	840	34,5	255	115	315	60	772	745	37 x 24	M33 x 520	336,8
800	842	1025	950	38	270	115	330	60	878	849	40 x 24	M36 x 550	400
900	945	1125	1050	41,5	275	115	335	60	982	953	40 x 28	M36 x 580	522,6
1000	1048	1255	1170	45	295	115	355	60	1086	1056	43 x 28	M39 x 580	716
1200	1255	1485	1390	52	315	127	375	60	1294	1265	49 x 32	M45 x 600	967
1400	1462	1685	1590	55	330	127	390	60	1504	1474	49 x 36	M45 x 650	1360
1600	1668	1930	1820	60	350	190	410	60	1716	1678	56 x 40	M52 x 700	1690

Dimensiones en mm. / Dimensions in mm. / Dimensions en mm.

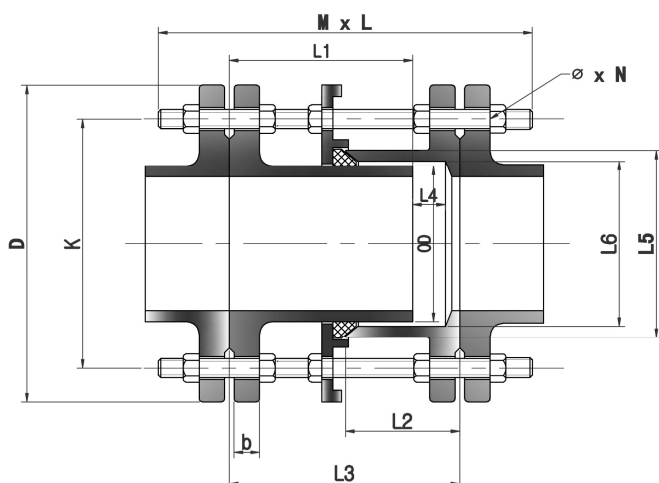


CARRETE DESMONTAJE / DISMANTLING JOINT / JOINT DE DÉMONTAGE

Dimensiones según norma EN 1092-2
Presiones de trabajo: PN 10, PN 16 y PN 25
Material: Cuerpo en fundición dúctil, goma en EPDM y varillas en acero

Dimensions according to EN 1092-2 standard
Working pressure: PN 10, PN 16 and PN 25
Material: Body of ductile iron, EPDM for gasket and steel for bolts

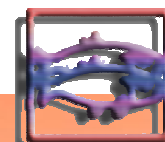
Dimensions selon la norme EN 1092-2
Pression de service: PN 10, PN 16 et PN 25
Matériel: Corps en fonte ductile, gomme en EPDM et boulons en acier

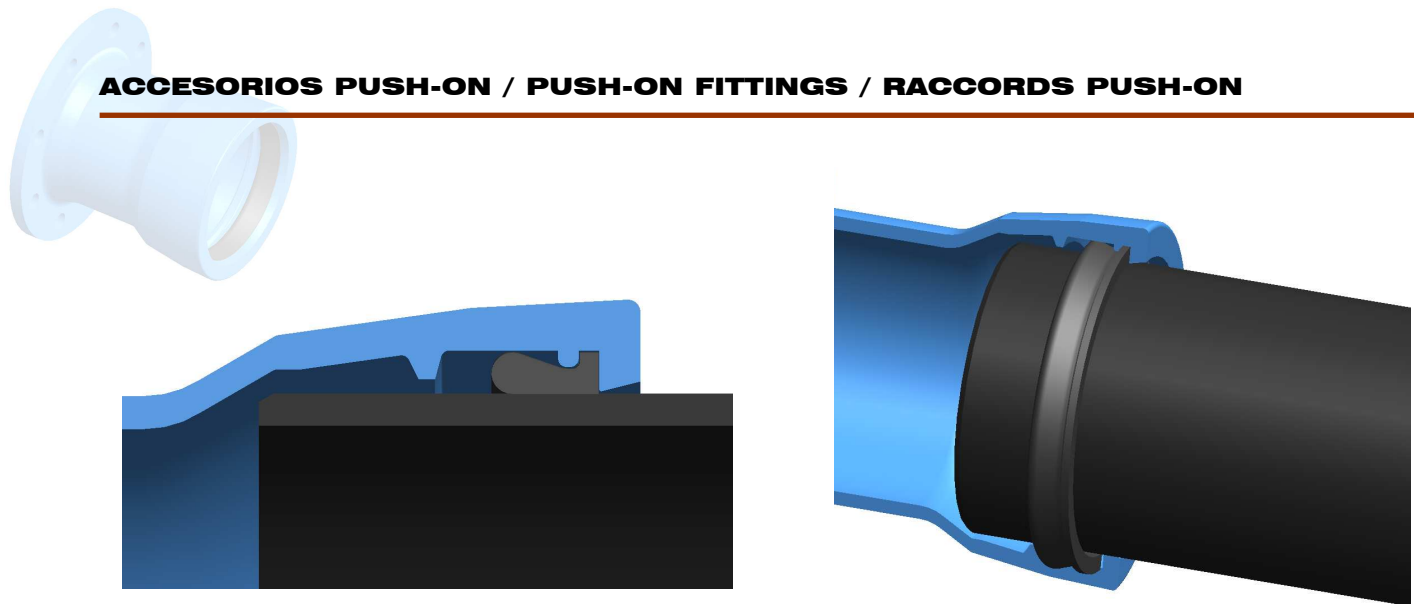


CARRETE DESMONTAJE / DISMANTLING JOINT / JOINT DE DÉMONTAGE

DN	Cuerpo / Body / Corps												Peso / Weight (Kg.)
	Ø OD	Ø D	Ø K	b	L1	L2	L3	L4	L5	L6	Ø x N	M x L	PN 25
50	66	165	125	16	175	90	220	45	88	71	19 x 4	M16 x 310	14,5
65	82	185	145	16	175	90	220	45	105	87	19 x 8	M16 x 310	16,8
80	98	200	160	16	175	100	225	50	124	104	19 x 8	M16 x 350	22
100	118	235	190	16	175	100	225	50	144	124	23 x 8	M20 x 380	33
125	144	270	220	16	185	100	235	50	170	149	28 x 8	M24 x 410	38
150	170	300	250	17	185	100	235	50	197	176	28 x 8	M24 x 410	40,5
200	222	360	310	19	200	100	250	50	250	228	28 x 12	M24 x 410	58
250	274	425	370	21,5	210	100	260	50	302	280	31 x 12	M27 x 460	82,5
300	326	485	430	23,5	215	100	265	50	356	332	31 x 16	M27 x 450	115
350	378	555	490	26	220	110	270	50	408	384	34 x 16	M30 x 480	152
400	429	620	550	28	220	110	270	50	460	435	37 x 16	M33 x 520	208
450	480	670	600	30,5	235	110	285	50	512	486	37 x 20	M33 x 530	265
500	532	730	660	32,5	250	115	300	50	564	538	37 x 20	M33 x 540	315
600	635	845	770	37	260	115	310	50	668	642	40 x 20	M36 x 560	395
700	738	960	875	41,5	260	115	320	60	772	745	43 x 24	M39 x 580	471
800	842	1085	990	46	260	115	320	60	878	849	49 x 24	M45 x 600	585
900	945	1185	1090	50,5	270	115	330	60	982	953	49 x 28	M45 x 600	686
1000	1048	1320	1210	55	305	115	365	60	1086	1056	56 x 28	M52 x 690	1050
1200	1255	1530	1420	64	325	127	385	60	1294	1265	56 x 32	M52 x 710	1305
1400	1462	1755	1640	69	340	127	400	60	1504	1474	62 x 36	M56 x 730	1550
1600	1668	1975	1860	76	360	190	420	60	1716	1678	62 x 40	M56 x 760	2150

Dimensiones en mm. / Dimensions in mm. / Dimensions en mm.





Los accesorios de Junta Automática o Push-On de UTEBAGUA están diseñados para ser montados con tubería de fundición dúctil según normas EN 545 e ISO 2531. Están fabricados en fundición nodular de acuerdo a dichas normas y presentan unas características de unión y colocación en obra específicas que los hacen ideales para montajes que requieren rapidez en la ejecución de la unión.

Mediante la lubricación de la junta y la superficie del tubo a ensamblar, unido a un correcto centrado del mismo durante el montaje, se consigue una unión estanca solo por la acción de la presión interna sobre la goma, ya que el elemento elástico se comprime y adapta a su alojamiento.

Presentan la ventaja frente a los accesorios de Junta Mecánica de su menor peso, ya que no necesitan ni de contrabridas ni bulones de apriete para su funcionamiento. También son por este motivo más rápidos de colocar en obra, con lo que ello supone en la reducción de los costes de montaje.



UTEBAGUA's Automatic Joint or Push-On fittings are designed for being mounted on ductile iron pipes according to standards EN 545 and ISO 2531. They are manufactured in ductile iron according to the referred standards having characteristics of joining and positioning on site that make them fit for fast joining assemblies.

By the lubrication of the joint and pipe assembling surface and the correct centering of the pipe during the assembly is got a watertight union by the internal pressure on the rubber, because the elastic element compresses itself and adapts to its house.

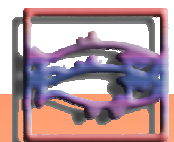
Advantages respect to Mechanical Joint fittings are less weight, because they don't need neither glands or bolts, having a faster set-up, decreasing assembly cost.



Les raccords pour Joint Automatique ou Push-On UTEBAGUA sont dessinés pour être montés sur tuyaux en fonte ductile selon les normes EN 545 et ISO 2531. Ils sont fabriqués en fonte nodulaire selon ces normes et ont des caractéristiques de jonction et situation sur le chantier spécifiques, étant idéaux pour des montages qui nécessitent rapidité dans l'exécution de la jonction.

Grâce à la lubrification du joint et la surface du tuyau à assembler, avec le correct centrage du tuyau pendant l'assemblage, on obtient une étanchéité par la pression interne sur le caoutchouc, puisque l'élément élastique se comprime et reprend sa place initiale.

Des avantages par rapport aux raccords pour Joint Mécanique sont son poids inférieur, ne nécessitant pas de contre brides ni de boulons, ayant un assemblage plus rapide avec un coût minime pour le montage.

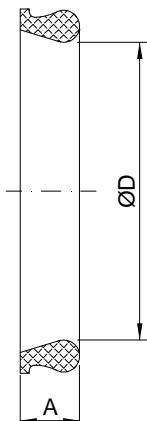


JUNTA ELÁSTICA / GASKET / BAGUE DE JOINT

Dimensiones según norma EN 545
Presión de trabajo: Hasta 25 bar.

Dimensions according to EN 545 standard
Working pressure: Up to 25 bar.

Dimensions selon la norme EN 545
Pression de service: Jusqu'à 25 bar.



JUNTA / GASKET / BAGUE DE JOINT

DN	Cuerpo / Body / Corps		Peso / Weight (Kg.)
	ØD	A	
80	91	26	0,03
100	112	26	0,04
125	140	26	0,05
150	166	26	0,06
200	218	30	0,09
250	272	32	0,12
300	324	34	0,13
350	378	34	0,24
400	429	38	0,25
450	480	38	0,35
500	533	42	0,5
600	638	46	0,6
700	736	55	0,65
800	842	60	0,8
900	945	65	0,9
1000	1048	70	1,1
1200	1258	78	1,6

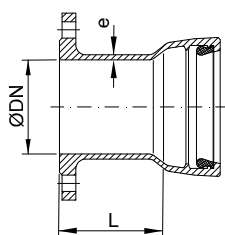
Dimensiones en mm. / Dimensions in mm. / Dim. en mm.

BRIDA ENCHUFE / FLANGED SOCKET / BRIDE EMBOÏTEMENT

Dimensiones según norma EN 545
Presiones de trabajo: PN 10, PN 16 y PN 25

Dimensions according to EN 545 standard
Working pressure: PN 10, PN 16 and PN 25

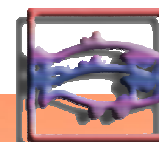
Dimensions selon la norme EN 545
Pression de service: PN 10, PN 16 et PN 25



BRIDA ENCHUFE / FLANGED SOCKET / BRIDE EMBOÏTEMENT

DN	Cuerpo / Body / Corps			Peso / Weight (Kg.)		
	Ø DN	L	e	PN 10	PN 16	PN 25
80	80	130	7	7,4	7,4	7,4
100	100	130	7,2	9	9	9,5
125	125	135	7,5	11,4	11,4	12
150	150	135	7,8	14,2	14,2	15,2
200	200	140	8,4	20,5	20	22
250	250	145	9	28	27,5	31,5
300	300	150	9,6	37	36,5	42
350	350	155	10,2	45	48	56
400	400	160	10,8	55	60	71
450	450	165	11,4	66,5	76,5	87,5
500	500	170	12	78	93	104
600	600	180	13,2	108	135	149
700	700	190	14,4	144	159	216
800	800	200	15,6	189	208	287
900	900	210	16,8	235	258	356
1000	1000	220	18	293	324	458
1200	1200	240	20,4	456	521	664

Dimensiones en mm. / Dimensions in mm. / Dim. en mm.

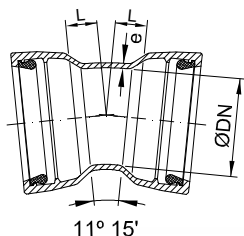


CODO DOBLE ENCHUFE 11° 15' / DOUBLE SOCKET BEND 11° 15' / COUDE À 2 EMBOÎTEMENTS 11° 15'

Dimensiones según norma EN 545
Presión de trabajo: Hasta 25 bar.

Dimensions according to EN 545 standard
Working pressure: Up to 25 bar.

Dimensions selon la norme EN 545
Pression de service: Jusqu'à 25 bar.



CODO 11° 15' / BEND 11° 15' / COUDE 11° 15'

DN	Cuerpo / Body / Corps			Peso / Weight (Kg.)
	Ø DN	L	e	
80	80	30	7	7,1
100	100	30	7,2	8,9
125	125	35	7,5	10,6
150	150	35	7,8	14,8
200	200	40	8,4	22
250	250	50	9	30,5
300	300	55	9,6	40,5
350	350	60	10,2	52
400	400	65	10,8	65
450	450	70	11,4	91,9
500	500	75	12	96
600	600	85	13,2	134
700	700	95	14,4	181
800	800	110	15,6	239
900	900	120	16,8	305
1000	1000	130	18	381
1200	1200	150	20,4	568

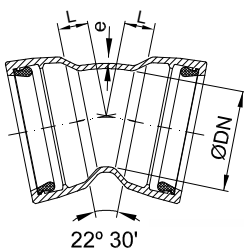
Dimens. en mm. / Dimens. in mm. / Dim. en mm.

CODO DOBLE ENCHUFE 22° 30' / DOUBLE SOCKET BEND 22° 30' / COUDE À 2 EMBOÎTEMENTS 22° 30'

Dimensiones según norma EN 545
Presión de trabajo: Hasta 25 bar.

Dimensions according to EN 545 standard
Working pressure: Up to 25 bar.

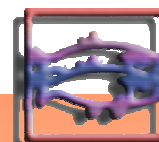
Dimensions selon la norme EN 545
Pression de service: Jusqu'à 25 bar.



CODO 22° 30' / BEND 22° 30' / COUDE 22° 30'

DN	Cuerpo / Body / Corps			Peso / Weight (Kg.)
	Ø DN	L	e	
80	80	40	7	7,3
100	100	40	7,2	9,3
125	125	50	7,5	11,2
150	150	55	7,8	15,9
200	200	65	8,4	24
250	250	75	9	33,5
300	300	85	9,6	44,5
350	350	95	10,2	58
400	400	110	10,8	74
450	450	120	11,4	102
500	500	130	12	111
600	600	150	13,2	157
700	700	175	14,4	217
800	800	195	15,6	287
900	900	220	16,8	373
1000	1000	240	18	470
1200	1200	285	20,4	716

Dimens. en mm. / Dimens. in mm. / Dim. en mm.

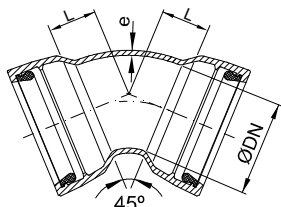


CODO DOBLE ENCHUFE 45° / DOUBLE SOCKET BEND 45° / COUDE À 2 EMBOÎTEMENTS 45°

Dimensiones según norma EN 545
Presión de trabajo: Hasta 25 bar.

Dimensions according to EN 545 standard
Working pressure: Up to 25 bar.

Dimensions selon la norme EN 545
Pression de service: Jusqu'à 25 bar.



CODO 45° / BEND 45° / COUDE 45°

DN	Cuerpo / Body / Corps			Peso / Weight (Kg.)
	Ø DN	L	e	
80	80	55	7	7,7
100	100	65	7,2	10,1
125	125	75	7,5	12,3
150	150	85	7,8	17,4
200	200	110	8,4	27
250	250	130	9	38,5
300	300	150	9,6	53
350	350	170	10,2	70
400	400	195	10,8	89
450	450	220	11,4	123
500	500	240	12	129
600	600	285	13,2	202
700	700	330	14,4	282
800	800	370	15,6	378
900	900	415	16,8	496
1000	1000	460	18	635
1200	1200	550	20,4	986

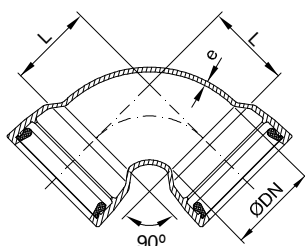
Dimens. en mm. / Dimens. in mm. / Dim. en mm.

CODO DOBLE ENCHUFE 90° / DOUBLE SOCKET BEND 90° / COUDE À 2 EMBOÎTEMENTS 90°

Dimensiones según norma EN 545
Presión de trabajo: Hasta 25 bar.

Dimensions according to EN 545 standard
Working pressure: Up to 25 bar.

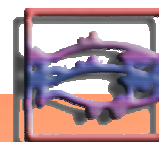
Dimensions selon la norme EN 545
Pression de service: Jusqu'à 25 bar.



CODO 90° / BEND 90° / COUDE 90°

DN	Cuerpo / Body / Corps			Peso / Weight (Kg.)
	Ø DN	L	e	
80	80	100	7	8,6
100	100	120	7,2	11,4
125	125	145	7,5	14,5
150	150	170	7,8	20,5
200	200	220	8,4	33
250	250	270	9	48,5
300	300	320	9,6	68
350	350	370	10,2	98,4
400	400	420	10,8	129
450	450	470	11,4	163
500	500	520	12	204
600	600	620	13,2	303
700	700	660	14,4	436
800	800	750	15,6	595
900	900	835	16,8	793
1000	1000	920	18	986
1200	1200	1220	20,4	1624

Dimens. en mm. / Dimens. in mm. / Dim. en mm.

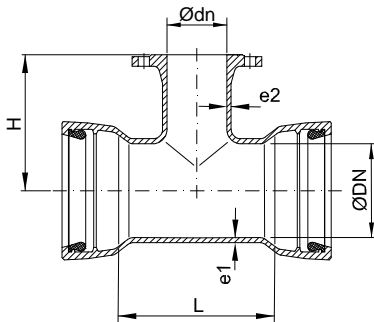


TE DOBLE ENCHUFE BRIDA / DOUBLE SOCKET TEE FLANGED BRANCH / TÉ 2 EMBOÎTEMENTS ET BRIDE

Dimensiones según norma EN 545
Presiones de trabajo: PN 10, PN 16 y PN 25

Dimensions according to EN 545 standard
Working pressure: PN 10, PN 16 and PN 25

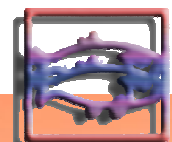
Dimensions selon la norme EN 545
Pression de service: PN 10, PN 16 et PN 25



TE / TEE / TÉ

DN / dn	Cuerpo / Body / Corps						Peso / Weight (Kg.)		
	Ø DN	Ø dn	L	H	e1	e2	PN 10	PN 16	PN 25
80 / 80	80	80	170	160	7	7	13,5	13,5	13,5
100 / 80	100	80	170	175	7,2	7	15,8	15,8	15,8
100 / 100	100	100	190	180	7,2	7,2	17,2	17,2	17,7
125 / 60	125	60	155	180	7,5	7	17	17	17
125 / 80	125	80	170	190	7,5	7	17,9	17,9	17,9
125 / 100	125	100	195	195	7,5	7,2	19,6	19,6	20
125 / 125	125	125	225	200	7,5	7,5	22	22	22,5
150 / 80	150	80	170	205	7,8	7	23	23	23
150 / 100	150	100	195	210	7,8	7,2	24,5	24,5	25
150 / 150	150	150	255	220	7,8	7,8	29,5	29,5	30,5
200 / 80	200	80	175	235	8,4	7	31,5	31,5	31,5
200 / 100	200	100	200	240	8,4	7,2	33,5	33,5	34
200 / 150	200	150	255	250	8,4	7,8	39	39	40
200 / 200	200	200	315	260	8,4	8,4	45,6	46	47,5
250 / 80	250	80	175	265	9	7	44	44	44
250 / 100	250	100	200	270	9	7,2	43,5	43,5	44
250 / 150	250	150	260	280	9	7,8	56,6	56,6	57,6
250 / 200	250	200	315	290	9	8,4	57	57	59
250 / 250	250	250	375	300	9	9	65	66	69
300 / 100	300	100	200	300	9,6	7,2	55	55	56
300 / 150	300	150	260	310	9,6	7,8	68	68	69
300 / 200	300	200	320	320	9,6	8,4	71	70	73
300 / 250	300	250	375	330	9,6	9	83	81	85
300 / 300	300	300	435	340	9,6	9,6	89	91	95
350 / 100	350	100	205	330	10,2	7,2	68	68	68
350 / 150	350	150	265	340	10,2	7,8	82,3	81,3	82,3
350 / 200	350	200	320	350	10,2	8,4	86	86	88
350 / 250	350	250	380	360	10,2	9	103	114	125
350 / 300	350	300	435	370	10,2	9,6	111	118	129
350 / 350	350	350	495	380	10,2	10,2	117	120	129
400 / 100	400	100	210	360	10,8	7,2	83	83	83
400 / 150	400	150	265	370	10,8	7,8	98	98	98
400 / 200	400	200	325	380	10,8	8,4	103	102	104
400 / 250	400	250	380	390	10,8	9	119	118	122
400 / 300	400	300	440	400	10,8	9,6	131	131	137
400 / 350	400	350	500	410	10,8	10,2	143	146	153
400 / 400	400	400	555	420	10,8	10,8	150	156	167

Dimensiones en mm. / Dimensions in mm. / Dim. en mm.

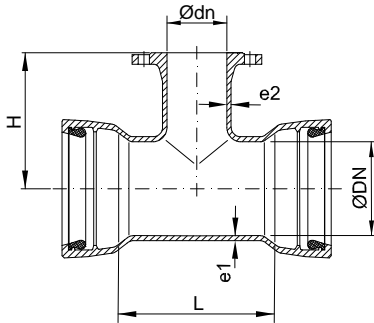


TE DOBLE ENCHUFE BRIDA / DOUBLE SOCKET TEE FLANGED BRANCH / TÉ 2 EMBOÎTEMENTS ET BRIDE

Dimensiones según norma EN 545
Presiones de trabajo: PN 10, PN 16 y PN 25

Dimensions according to EN 545 standard
Working pressure: PN 10, PN 16 and PN 25

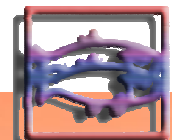
Dimensions selon la norme EN 545
Pression de service: PN 10, PN 16 et PN 25



TE / TEE / TÉ

DN / dn	Cuerpo / Body / Corps						Peso / Weight (Kg.)		
	Ø DN	Ø dn	L	H	e1	e2	PN 10	PN 16	PN 25
450 / 100	450	100	210	390	11,4	7,2	107	107	108
450 / 150	450	150	270	400	11,4	7,8	119	119	120
450 / 200	450	200	325	410	11,4	8,4	130	129	132
450 / 250	450	250	385	420	11,4	9	141	140	144
450 / 300	450	300	445	430	11,4	9,6	154	154	160
450 / 350	450	350	500	440	11,4	10,2	166	169	178
450 / 400	450	400	560	450	11,4	10,8	179	185	196
450 / 450	450	450	615	460	11,4	11,4	191	200	216
500 / 100	500	100	215	420	12	7,2	116	116	117
500 / 150	500	150	270	430	12	7,8	137	137	139
500 / 200	500	200	330	440	12	8,4	141	141	143
500 / 250	500	250	390	450	12	9	165	165	149
500 / 300	500	300	445	460	12	9,6	179	179	184
500 / 350	500	350	505	470	12	10,2	193	195	203
500 / 400	500	400	565	480	12	10,8	199	205	216
500 / 450	500	450	620	490	12	11,4	220	228	244
500 / 500	500	500	680	500	12	12	232	247	259
600 / 100	600	100	220	480	13,2	7,2	171	171	171
600 / 150	600	150	280	490	13,2	7,8	187	187	188
600 / 200	600	200	340	500	13,2	8,4	189	189	191
600 / 250	600	250	395	510	13,2	9	219	218	222
600 / 300	600	300	450	520	13,2	9,6	235	235	240
600 / 350	600	350	510	530	13,2	10,2	252	255	263
600 / 400	600	400	570	540	13,2	10,8	258	263	274
600 / 450	600	450	625	550	13,2	11,4	285	293	309
600 / 500	600	500	685	560	13,2	12	304	309	331
600 / 600	600	600	800	580	13,2	13,2	240	366	380
700 / 100	700	100	230	510	14,4	7,2	242	242	243
700 / 150	700	150	285	515	14,4	7,8	246	246	247
700 / 200	700	200	345	525	14,4	8,4	242	242	251
700 / 300	700	300	460	540	14,4	9,6	300	300	306
700 / 350	700	350	520	545	14,4	10,2	312	315	324
700 / 400	700	400	575	555	14,4	10,8	320	325	344
700 / 450	700	450	635	560	14,4	11,4	369	378	391
700 / 500	700	500	690	570	14,4	12	391	406	418
700 / 600	700	600	810	585	14,4	13,2	421	445	456
700 / 700	700	700	925	600	14,4	14,4	460	475	525

Dimensiones en mm. / Dimensions in mm. / Dim. en mm.

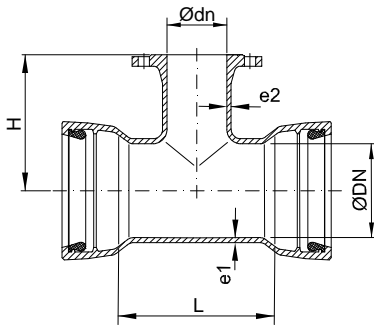


TE DOBLE ENCHUFE BRIDA / DOUBLE SOCKET TEE FLANGED BRANCH / TÉ 2 EMBOÎTEMENTS ET BRIDE

Dimensiones según norma EN 545
Presiones de trabajo: PN 10, PN 16 y PN 25

Dimensions according to EN 545 standard
Working pressure: PN 10, PN 16 and PN 25

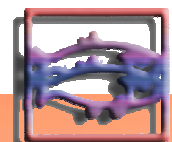
Dimensions selon la norme EN 545
Pression de service: PN 10, PN 16 et PN 25



TE / TEE / TÉ

DN / dn	Cuerpo / Body / Corps						Peso / Weight (Kg.)		
	Ø DN	Ø dn	L	H	e1	e2	PN 10	PN 16	PN 25
800 / 100	800	100	235	570	15,6	7,2	304	304	305
800 / 150	800	150	290	580	15,6	7,8	308	308	309
800 / 200	800	200	350	585	15,6	8,4	306	306	313
800 / 250	800	250	410	590	15,6	9	351	351	355
800 / 300	800	300	465	600	15,6	9,6	371	371	377
800 / 400	800	400	580	615	15,6	10,8	398	403	421
800 / 500	800	500	700	630	15,6	12	522	537	549
800 / 600	800	600	815	645	15,6	13,2	579	605	624
800 / 700	800	700	930	660	15,6	14,4	620	635	669
800 / 800	800	800	1045	675	15,6	15,6	623	642	708
900 / 100	900	100	240	630	16,8	7,2	378	378	378
900 / 150	900	150	300	635	16,8	7,8	381	381	382
900 / 200	900	200	355	645	16,8	8,4	379	379	386
900 / 300	900	300	470	660	16,8	9,6	455	455	461
900 / 400	900	400	590	675	16,8	10,8	490	495	513
900 / 500	900	500	705	690	16,8	12	666	681	693
900 / 600	900	600	820	705	16,8	13,2	748	774	784
900 / 700	900	700	935	720	16,8	14,4	788	803	837
900 / 800	900	800	1050	735	16,8	15,6	808	823	876
900 / 900	900	900	1170	750	16,8	16,8	814	838	920
1000 / 100	1000	100	245	690	18	7,2	461	461	462
1000 / 150	1000	150	305	695	18	7,8	464	464	465
1000 / 200	1000	200	360	705	18	8,4	462	462	469
1000 / 250	1000	250	420	710	18	9	521	521	525
1000 / 300	1000	300	480	720	18	9,6	552	552	558
1000 / 400	1000	400	595	735	18	10,8	591	596	614
1000 / 500	1000	500	710	750	18	12	852	867	879
1000 / 600	1000	600	825	765	18	13,2	947	973	994
1000 / 700	1000	700	940	780	18	14,4	985	1000	1032
1000 / 800	1000	800	1060	795	18	15,6	1006	1021	1074
1000 / 900	1000	900	1175	810	18	16,8	1052	1076	1137
1000 / 1000	1000	1000	1290	825	18	18	1044	1086	1192

Dimensiones en mm. / Dimensions in mm. / Dim. en mm.

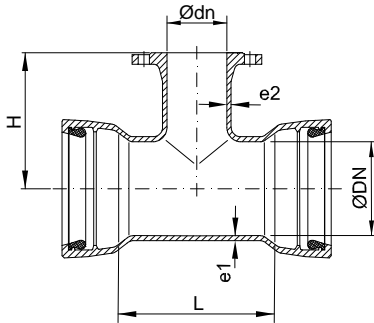


TE DOBLE ENCHUFE BRIDA / DOUBLE SOCKET TEE FLANGED BRANCH / TÉ 2 EMBOÎTEMENTS ET BRIDE

Dimensiones según norma EN 545
Presiones de trabajo: PN 10, PN 16 y PN 25

Dimensions according to EN 545 standard
Working pressure: PN 10, PN 16 and PN 25

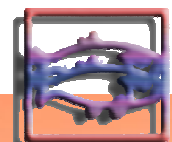
Dimensions selon la norme EN 545
Pression de service: PN 10, PN 16 et PN 25



TE / TEE / TÉ

DN / dn	Cuerpo / Body / Corps						Peso / Weight (Kg.)		
	Ø DN	Ø dn	L	H	e1	e2	PN 10	PN 16	PN 25
1200 / 100	1200	100	260	810	20,4	7,2	676	676	676
1200 / 200	1200	200	375	825	20,4	8,4	682	682	684
1200 / 300	1200	300	490	840	20,4	9,6	769	769	775
1200 / 400	1200	400	605	855	20,4	10,8	852	856	867
1200 / 500	1200	500	720	870	20,4	12	968	973	995
1200 / 600	1200	600	840	885	20,4	13,2	1000	1027	1067
1200 / 700	1200	700	955	900	20,4	14,4	1169	1184	1218
1200 / 800	1200	800	1070	915	20,4	15,6	1190	1210	1295
1200 / 900	1200	900	1185	930	20,4	16,8	1367	1427	1452
1200 / 1000	1200	1000	1300	945	20,4	18	1436	1470	1556
1200 / 1200	1200	1200	1535	975	20,4	20,4	1406	1448	1846

Dimensiones en mm. / Dimensions in mm. / Dim. en mm.

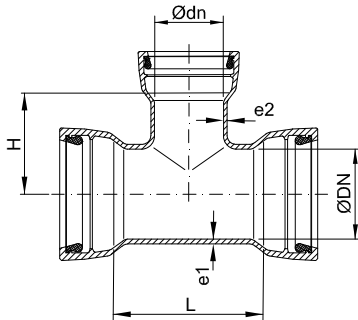


TE TRES ENCHUFES / ALL SOCKET TEE / TÉ 3 EMBOÎTEMENTS

Dimensiones según norma EN 545
 Presión de trabajo: Hasta 25 bar.

Dimensions according to EN 545 standard
 Working pressure: Up to 25 bar.

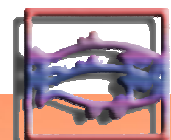
Dimensions selon la norme EN 545
 Pression de service: Jusqu'à 25 bar.



TE / TEE / TÉ

DN / dn	Cuerpo / Body / Corps						Peso / Weight (Kg.)
	Ø DN	Ø dn	L	H	e1	e2	
80 / 80	80	80	170	85	7	7	12,4
100 / 80	100	80	170	95	7,2	7	14,8
100 / 100	100	100	190	95	7,2	7,2	16,1
125 / 80	125	80	170	105	7,5	7	16,6
125 / 100	125	100	195	110	7,5	7,2	17,9
125 / 125	125	125	225	110	7,5	7,5	19,9
150 / 80	150	80	170	120	7,8	7	21,5
150 / 100	150	100	195	120	7,8	7,2	23,5
150 / 150	150	150	255	125	7,8	7,8	28
200 / 80	200	80	175	145	8,4	7	30
200 / 100	200	100	200	145	8,4	7,2	32
200 / 150	200	150	255	150	8,4	7,8	37
200 / 200	200	200	315	155	8,4	8,4	48
250 / 80	250	80	175	165	9	7	40
250 / 100	250	100	200	165	9	7,2	42,7
250 / 150	250	150	260	175	9	7,8	51,1
250 / 200	250	200	315	180	9	8,4	55,9
250 / 250	250	250	375	185	9	9	63,2
300 / 80	300	80	180	190	9,6	7	51,5
300 / 100	300	100	200	195	9,6	7,2	54,2
300 / 150	300	150	260	200	9,6	7,8	64,3
300 / 200	300	200	320	205	9,6	8,4	69,9
300 / 250	300	250	375	210	9,6	9	79,9
300 / 300	300	300	435	215	9,6	9,6	86,2
350 / 80	350	80	180	215	10,2	7	63,6
350 / 100	350	100	205	220	10,2	7,2	67,2
350 / 150	350	150	265	225	10,2	7,8	79,6
350 / 200	350	200	320	230	10,2	8,4	84,9
350 / 250	350	250	380	235	10,2	9	96,9
350 / 300	350	300	435	240	10,2	9,6	106
350 / 350	350	350	495	245	10,2	10,2	116
400 / 80	400	80	185	240	10,8	7	76,1
400 / 100	400	100	210	245	10,8	7,2	82,2
400 / 150	400	150	265	240	10,8	7,8	96,7
400 / 200	400	200	325	255	10,8	8,4	102
400 / 250	400	250	380	260	10,8	9	116
400 / 300	400	300	440	265	10,8	9,6	126
400 / 350	400	350	500	270	10,8	10,2	137
400 / 400	400	400	555	275	10,8	10,8	150

Dimensiones en mm. / Dimensions in mm. / Dim. en mm.

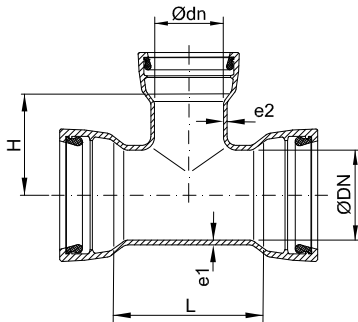


TE TRES ENCHUFES / ALL SOCKET TEE / TÉ 3 EMBOÎTEMENTS

Dimensiones según norma EN 545
 Presión de trabajo: Hasta 25 bar.

Dimensions according to EN 545 standard
 Working pressure: Up to 25 bar.

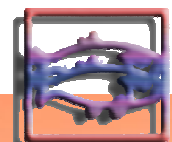
Dimensions selon la norme EN 545
 Pression de service: Jusqu'à 25 bar.



TE / TEE / TÉ

DN / dn	Cuerpo / Body / Corps						Peso / Weight (Kg.)
	Ø DN	Ø dn	L	H	e1	e2	
450 / 80	450	80	185	265	11,4	7	101
450 / 100	450	100	210	270	11,4	7,2	106
450 / 150	450	150	270	275	11,4	7,8	116
450 / 200	450	200	325	280	11,4	8,4	127
450 / 250	450	250	385	285	11,4	9	138
450 / 300	450	300	445	290	11,4	9,6	149
450 / 350	450	350	500	295	11,4	10,2	161
450 / 400	450	400	560	300	11,4	10,8	173
450 / 450	450	450	615	305	11,4	11,4	186
500 / 80	500	80	190	290	12	7	110
500 / 100	500	100	215	295	12	7,2	115
500 / 150	500	150	270	300	12	7,8	137
500 / 200	500	200	330	305	12	8,4	141
500 / 250	500	250	390	210	12	9	161
500 / 300	500	300	445	315	12	9,6	174
500 / 350	500	350	505	320	12	10,2	187
500 / 400	500	400	560	325	12	10,8	199
500 / 450	500	450	620	330	12	11,4	214
500 / 500	500	500	680	340	12	12	234
600 / 80	600	80	195	340	13,2	7	165
600 / 100	600	100	220	345	13,2	7,2	169
600 / 150	600	150	280	350	13,2	7,8	185
600 / 200	600	200	335	355	13,2	8,4	188
600 / 250	600	250	395	360	13,2	9	215
600 / 300	600	300	450	365	13,2	9,6	231
600 / 350	600	350	510	370	13,2	10,2	246
600 / 400	600	400	570	375	13,2	10,8	258
600 / 450	600	450	625	380	13,2	11,4	280
600 / 500	600	500	685	390	13,2	12	296
600 / 600	600	600	800	400	13,2	13,2	343

Dimensiones en mm. / Dimensions in mm. / Dim. en mm.

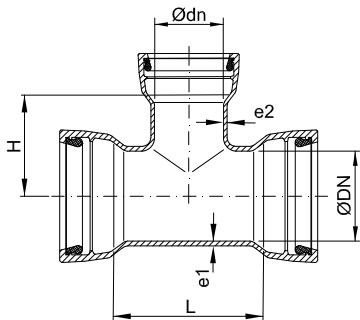


TE TRES ENCHUFES / ALL SOCKET TEE / TÉ 3 EMBOÎTEMENTS

Dimensiones según norma EN 545
 Presión de trabajo: Hasta 25 bar.

Dimensions according to EN 545 standard
 Working pressure: Up to 25 bar.

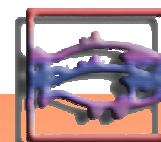
Dimensions selon la norme EN 545
 Pression de service: Jusqu'à 25 bar.



TE / TEE / TÉ

DN / dn	Cuerpo / Body / Corps						Peso / Weight (Kg.)
	Ø DN	Ø dn	L	H	e1	e2	
700 / 80	700	80	205	395	14,4	7	217
700 / 100	700	100	230	395	14,4	7,2	224
700 / 150	700	150	285	400	14,4	7,8	241
700 / 200	700	200	345	405	14,4	8,4	259
700 / 250	700	250	400	410	14,4	9	277
700 / 300	700	300	460	420	14,4	9,6	297
700 / 350	700	350	520	425	14,4	10,2	317
700 / 400	700	400	575	430	14,4	10,8	337
700 / 450	700	450	635	435	14,4	11,4	361
700 / 500	700	500	690	440	14,4	12	380
700 / 600	700	600	810	450	14,4	13,2	430
700 / 700	700	700	925	460	14,4	14,4	486
800 / 80	800	80	210	445	15,6	7	278
800 / 100	800	100	235	445	15,6	7,2	287
800 / 150	800	150	290	450	15,6	7,8	307
800 / 200	800	200	350	455	15,6	8,4	330
800 / 250	800	250	410	460	15,6	9	352
800 / 300	800	300	465	470	15,6	9,6	374
800 / 350	800	350	525	475	15,6	10,2	398
800 / 400	800	400	580	480	15,6	10,8	420
800 / 450	800	450	640	485	15,6	11,4	448
800 / 500	800	500	700	490	15,6	12	472
800 / 600	800	600	815	500	15,6	13,2	526
800 / 700	800	700	930	510	15,6	14,4	586
800 / 800	800	800	1045	525	15,6	15,6	655
900 / 80	900	80	215	495	16,8	7	349
900 / 100	900	100	240	495	16,8	7,2	360
900 / 150	900	150	300	500	16,8	7,8	386
900 / 200	900	200	355	505	16,8	8,4	410
900 / 250	900	250	415	510	16,8	9	437
900 / 300	900	300	470	515	16,8	9,6	462
900 / 350	900	350	530	525	16,8	10,2	490
900 / 400	900	400	590	530	16,8	10,8	518
900 / 450	900	450	645	535	16,8	11,4	547
900 / 500	900	500	705	540	16,8	12	574
900 / 600	900	600	820	550	16,8	13,2	635
900 / 700	900	700	935	560	16,8	14,4	700
900 / 800	900	800	1050	570	16,8	15,6	774
900 / 900	900	900	1170	585	16,8	16,8	858

Dimensiones en mm. / Dimensions in mm. / Dim. en mm.

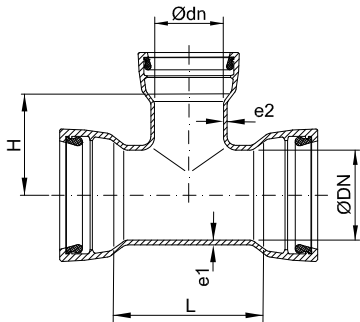


TE TRES ENCHUFES / ALL SOCKET TEE / TÉ 3 EMBOÎTEMENTS

Dimensiones según norma EN 545
 Presión de trabajo: Hasta 25 bar.

Dimensions according to EN 545 standard
 Working pressure: Up to 25 bar.

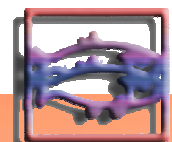
Dimensions selon la norme EN 545
 Pression de service: Jusqu'à 25 bar.



TE / TEE / TÉ

DN / dn	Cuerpo / Body / Corps						Peso / Weight (Kg.)
	Ø DN	Ø dn	L	H	e1	e2	
1000 / 80	1000	80	225	545	18	7	433
1000 / 100	1000	100	245	545	18	7,2	443
1000 / 150	1000	150	305	550	18	7,8	474
1000 / 200	1000	200	360	555	18	8,4	502
1000 / 250	1000	250	420	560	18	9	533
1000 / 300	1000	300	480	570	18	9,6	564
1000 / 350	1000	350	535	575	18	10,2	594
1000 / 400	1000	400	595	580	18	10,8	626
1000 / 450	1000	450	650	585	18	11,4	659
1000 / 500	1000	500	710	590	18	12	690
1000 / 600	1000	600	825	600	18	13,2	758
1000 / 700	1000	700	940	610	18	14,4	831
1000 / 800	1000	800	1060	625	18	15,6	913
1000 / 900	1000	900	1175	635	18	16,8	1000
1000 / 1000	1000	1000	1290	645	18	18	1096
1200 / 80	1200	80	235	645	20,4	7	631
1200 / 100	1200	100	260	645	20,4	7,2	648
1200 / 150	1200	150	315	650	20,4	7,8	685
1200 / 200	1200	200	375	655	20,4	8,4	725
1200 / 250	1200	250	430	660	20,4	9	766
1200 / 300	1200	300	490	670	20,4	9,6	816
1200 / 350	1200	350	550	675	20,4	10,2	845
1200 / 400	1200	400	605	680	20,4	10,8	884
1200 / 450	1200	450	665	685	20,4	11,4	929
1200 / 500	1200	500	720	690	20,4	12	966
1200 / 600	1200	600	840	700	20,4	13,2	1054
1200 / 700	1200	700	955	710	20,4	14,4	1143
1200 / 800	1200	800	1070	725	20,4	15,6	1239
1200 / 900	1200	900	1185	735	20,4	16,8	1339
1200 / 1000	1200	1000	1300	745	20,4	18	1447
1200 / 1200	1200	1200	1535	765	20,4	20,4	1697

Dimensiones en mm. / Dimensions in mm. / Dim. en mm.

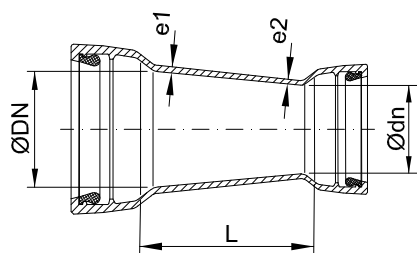


REDUCCIÓN DOBLE ENCHUFE / DOUBLE SOCKET TAPER / CÔNE À 2 EMBOÎTEMENTS

Dimensiones según norma EN 545
 Presión de trabajo: Hasta 25 bar.

Dimensions according to EN 545 standard
 Working pressure: Up to 25 bar.

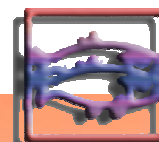
Dimensions selon la norme EN 545
 Pression de service: Jusqu'à 25 bar.



REDUCCIÓN / TAPER / CÔNE

DN / dn	Cuerpo / Body / Corps					Peso / Weight (Kg.)
	Ø DN	Ø dn	L	e1	e2	
100 / 80	100	80	90	7,2	7	8,5
125 / 80	125	80	135	7,5	7	9,9
125 / 100	125	100	100	7,5	7,2	9,8
150 / 80	150	80	190	7,8	7	13,5
150 / 100	150	100	150	7,8	7,2	13,8
200 / 100	200	100	250	8,4	7,2	20,5
200 / 150	200	150	150	8,4	7,8	21
250 / 100	250	100	300	9	7,2	28,5
250 / 150	250	150	250	9	7,8	29
250 / 200	250	200	150	9	8,4	29
300 / 100	300	100	450	9,6	7,2	39
300 / 150	300	150	350	9,6	7,8	39,5
300 / 200	300	200	250	9,6	8,4	39,5
300 / 250	300	250	150	9,6	9	38,5
350 / 100	350	100	560	10,2	7,2	50
350 / 150	350	150	460	10,2	7,8	52
350 / 200	350	200	360	10,2	8,4	52
350 / 250	350	250	260	10,2	9	51
350 / 300	350	300	160	10,2	9,6	49,5
400 / 100	400	100	660	10,8	7,2	65
400 / 150	400	150	560	10,8	7,8	66,5
400 / 200	400	200	460	10,8	8,4	67
400 / 250	400	250	360	10,8	9	66
400 / 300	400	300	260	10,8	9,6	64
400 / 350	400	350	160	10,8	10,2	62
450 / 100	450	100	760	11,4	7,2	87,9
450 / 150	450	150	660	11,4	7,8	88,9
450 / 200	450	200	560	11,4	8,4	88,9
450 / 250	450	250	460	11,4	9	89,2
450 / 300	450	300	360	11,4	9,6	88,1
450 / 350	450	350	260	11,4	10,2	86
450 / 400	450	400	160	11,4	10,8	83,1

Dimensiones en mm. / Dimensions in mm. / Dim. en mm.

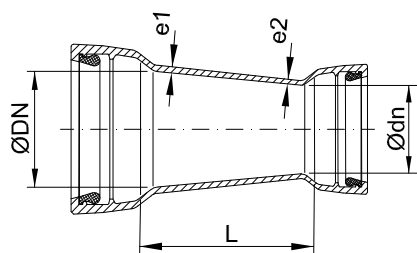


REDUCCIÓN DOBLE ENCHUFE / DOUBLE SOCKET TAPER / CÔNE À 2 EMBOÎTEMENTS

Dimensiones según norma EN 545
 Presión de trabajo: Hasta 25 bar.

Dimensions according to EN 545 standard
 Working pressure: Up to 25 bar.

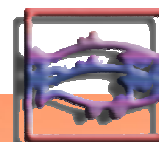
Dimensions selon la norme EN 545
 Pression de service: Jusqu'à 25 bar.

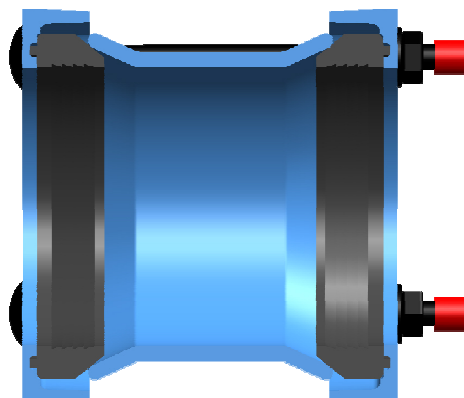
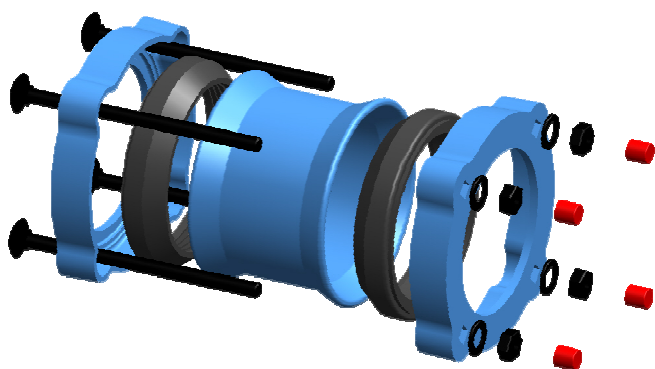


REDUCCIÓN / TAPER / CÔNE

DN / dn	Cuerpo / Body / Corps					Peso / Weight (Kg.)
	Ø DN	Ø dn	L	e1	e2	
500 / 100	500	100	860	12	7,2	101
500 / 150	500	150	780	12	7,8	102
500 / 200	500	200	660	12	8,4	101
500 / 250	500	250	560	12	9	101
500 / 300	500	300	460	12	9,6	100
500 / 350	500	350	360	12	10,2	98
500 / 400	500	400	260	12	10,8	94
500 / 450	500	450	160	12	11,4	99,5
600 / 100	600	100	1060	13,2	7,2	152
600 / 150	600	150	960	13,2	7,8	153
600 / 200	600	200	860	13,2	8,4	154
600 / 250	600	250	760	13,2	9	153
600 / 300	600	300	660	13,2	9,6	152
600 / 350	600	350	560	13,2	10,2	151
600 / 400	600	400	460	13,2	10,8	142
600 / 450	600	450	360	13,2	11,4	149
600 / 500	600	500	260	13,2	12	131
700 / 500	700	500	480	14,4	12	194
700 / 600	700	600	280	14,4	13,2	178
800 / 600	800	600	480	15,6	13,2	252
800 / 700	800	700	280	15,6	14,4	229
900 / 700	900	700	480	16,8	14,4	318
900 / 800	900	800	280	16,8	15,6	288
1000 / 800	1000	800	480	18	15,6	392
1000 / 900	1000	900	280	18	16,8	354
1200 / 1000	1200	1000	480	20,4	18	570

Dimensiones en mm. / Dimensions in mm. / Dim. en mm.





Las piezas universales de UTEBAGUA permiten la unión de tubos con diferentes diámetros exteriores y materiales, tales como fundición nodular, acero, fibrocemento y PVC entre sí. Debido a su diseño y elasticidad, su junta de estanqueidad se adapta fácilmente a los diámetros de los tubos conectados, aunque sean de diferente material, obteniéndose una unión estanca.

Cada pieza tiene un rango de medidas admisibles que definen los diámetros válidos para realizar la unión, de forma que siempre que los diámetros de los tubos a enlazar estén dentro del rango admisible de la pieza universal, se pueden ensamblar sin problema alguno de apriete.

Por las características ya mencionadas, esta unión universal presenta una gran flexibilidad para dar solución a las diversas necesidades que se puedan presentar en las instalaciones para conducción de agua.



UTEBAGUA's universal pieces allow pipe joining with different exterior diameter and different materials, as nodular cast iron, steel, fiber cement and PVC. Due to its design and elasticity, its gasket adapts easily to the diameters of the connected tubes, despite the fact they are of different materials, getting a watertight union.

Each piece has a range of admissible measures defining the valid diameters for carrying out the joint, in this way, when the diameters of the tubes linking are within the permissible range of the universal piece, can be joined without any problem of tighten.

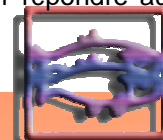
Because of the before mentioned characteristics, this universal joint presents a great flexibility for giving solutions to the diverse needs that can appear in installations for water piping.



Les pièces de grande tolérance UTEBAGUA permettent l'union de tubes avec différents diamètres extérieurs et matériaux, comme la fonte nodulaire, acier, fibrociment et PVC. Par son dessin et élasticité, son joint d'étanchéité s'adapte facilement aux diamètres des tubes connectés, même si ce sont des matériaux différents, obtenant un joint étanche.

Chaque pièce a un rang de mesures admissibles définissant les diamètres valables pour réaliser la jonction, de manière à ce que les diamètres des tubes à relier soient dans le rang admissible de la pièce de grande tolérance, et ainsi puissent être assemblés sans aucun problème de serrage.

Par les caractéristiques mentionnées, ce joint universel présente une grande flexibilité pour répondre aux différents besoins qui peuvent se présenter dans les installations pour conduite d'eau.





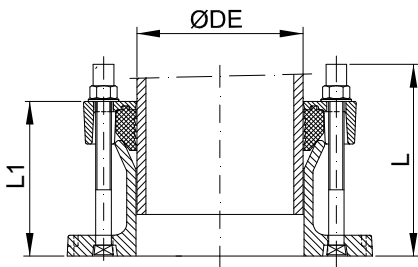
PIEZAS UNIVERSALES / UNIVERSAL PIECES / PIÈCES GRANDE TOLÉRANCE

ADAPTADOR BRIDA UNIVERSAL / UNIVERSAL FLANGE ADAPTOR / ADAPTATEUR DE BRIDE GRANDE TOLÉRANCE

Material: Cuerpo en fundición nodular, goma en EPDM y tornillos en acero
 Apto para tubería de fundición, PVC y acero
 Recubrimiento: Epoxy azul
 Par de apriete de tornillos: 67 Nm.

Material: Body of ductile iron, EPDM for gasket and steel for bolts
 It is suitable for ductile iron, PVC and steel pipe
 Coating: Blue epoxy
 Torque for bolts: 67 Nm.

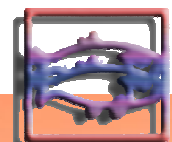
Matériel: Corps en fonte ductile, gomme en EPDM et boulons en acier
 Apte pour tuyau en fonte ductile, PVC et acier
 Recouvrement: Epoxy bleu
 Couple de serrage de boulons: 67 Nm.



ADAPTADOR / ADAPTOR / ADAPTATEUR

DN	Cuerpo / Body / Corps				Peso / Weight (Kg.)
	Ø DE (Rango / Range / Rang)	DN brida / Flange / Bride	L	L1	
65	72 - 85	50-60-65	140	105	4,6
80	88 - 103	65-80-100	140	105	4,7
100	108 - 128	100	140	110	5,7
125	132 - 154	125-150	145	115	7,7
150	159 - 182	150	145	115	8
175	192 - 209	200	145	115	11,1
200	218 - 235	200	145	115	10,1
250	271 - 289	250	150	120	14,4
300	322 - 340	300	150	120	18,8
350	374 - 391	350	150	120	24
400	417 - 437	400	170	135	29
450	480 - 500	450	170	135	31,9
500	526 - 546	500	170	135	43
600	630 - 650	600	170	135	51,1

Dimensiones en mm. / Dimensions in mm. / Dim. en mm.

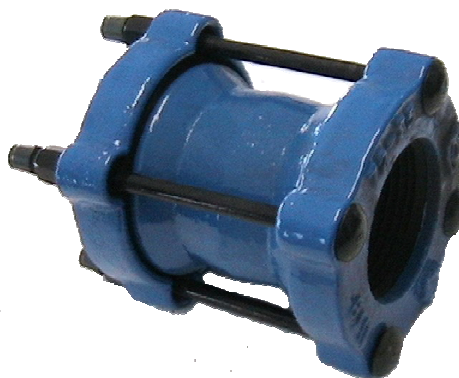
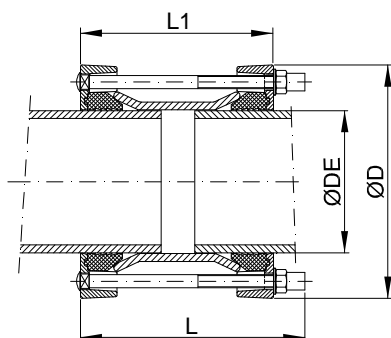


MANGUITO UNIVERSAL / UNIVERSAL COUPLING / MANCHON GRANDE TOLÉRANCE

Material: Cuerpo en fundición nodular, goma en EPDM y tornillos en acero
 Apto para tubería de fundición, PVC y acero
 Recubrimiento: Epoxy azul
 Par de apriete de tornillos: 67 Nm.

Material: Body of ductile iron, EPDM for gasket and steel for bolts
 It is suitable for ductile iron, PVC and steel pipe
 Coating; Blue epoxy
 Torque for bolts: 67 Nm.

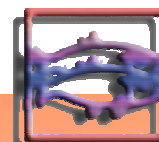
Matériel: Corps en fonte ductile, gomme en EPDM et boulons en acier
 Apte pour tuyau en fonte ductile, PVC et acier
 Recouvrement: Epoxy bleu
 Couple de serrage de boulons: 67 Nm.

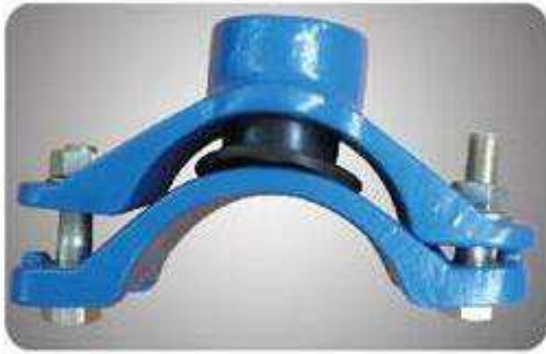


MANGUITO / COUPLING / MANCHON

DN	Cuerpo / Body / Corps				Peso / Weight (Kg.)
	Ø DE (Rango / Range / Rang)	Ø D	L	L1	
65	72 - 85	170	200	160	4,6
80	88 - 103	190	200	160	5,2
100	108 - 128	215	200	170	6
125	132 - 154	250	200	170	7,1
150	159 - 182	275	200	175	9,2
175	192 - 209	305	200	175	9,4
200	218 - 235	325	200	175	10,5
250	271 - 289	390	200	175	16,4
300	322 - 340	440	200	175	17,4
350	374 - 391	490	255	230	27,1
400	417 - 437	535	255	230	25,9
450	480 - 500	590	255	230	32,3
500	526 - 546	640	265	235	38
600	630 - 650	745	265	235	41,7

Dimensiones en mm. / Dimensions in mm. / Dim. en mm.





Los collarines de toma para tubo de fundición dúctil de UTEBAGUA permiten llevar a cabo acometidas de una red de abastecimiento de agua principal de una forma sencilla y segura. Debido a su diseño y características, presentan una facilidad de instalación destacable, no requiriendo esfuerzos de montaje elevados ni hacer una distribución de la línea desde el inicio del proyecto con la previsión de la derivación a realizar. Se puede hacer una instalación de la canalización sin prever tes o derivaciones de inicio e incorporar a posteriori el collarín en el lugar conveniente previo taladrado de la tubería.

Los materiales de los componentes del collarín aportan gran resistencia mecánica a esfuerzos y a la corrosión, lo que incide directamente en la durabilidad de la unión. La combinación de la fundición dúctil de los cuerpos del collarín y del acero inoxidable de la abrazadera asegura un comportamiento plenamente satisfactorio a lo largo de toda la vida útil del collarín. Están diseñados para montaje sobre tubo de fundición dúctil fabricado según norma EN 545.



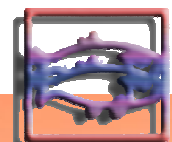
UTEBAGUA ductile iron tube intake saddles allow a main water supply network to be carried out in a simple and safe manner. Due to their design and features, they have a remarkable installation facility, not requiring elevated efforts for assembling or making a distribution of the line from the beginning of the project with the forecast of the derivation to be performed. A pipeline installation can be made without tees or derivations initially required, and the saddle can be incorporated in the appropriate place before drilling the pipe.

The materials of the saddle components provide high mechanical resistance to efforts and corrosion, which directly affect the durability of the joint. The combination of ductile iron saddle bodies and stainless steel clamp ensure fully satisfactory performance throughout the life of the saddle. They are designed for assembly on ductile iron pipe manufactured according to EN 545.



Les colliers de prise UTEBAGUA pour tube en fonte ductile permettent d'effectuer un réseau principal d'approvisionnement en eau d'une manière simple et sûre. En raison de leur conception et de leurs caractéristiques, ils disposent d'une installation remarquable, n'exigeant pas d'efforts d'assemblage élevés ni faire une distribution de la ligne dès le début du projet avec la prévision de la dérivation à effectuer. Une installation de la canalisation peut être faite sans tés ou dérivations, et le collier de prise peut être incorporé à l'endroit approprié, avant il faut perçer néanmoins les tubes.

Les matériaux des composants du collier offrent une résistance mécanique élevée aux efforts et à la corrosion, ce qui affecte directement la durabilité de l'articulation. La combinaison de la fonte ductile du corps du collier et de l'acier inoxydable de la sangle assurent la performance entièrement satisfaisante tout au long de la vie du collier. Ils sont conçus pour le montage sur tube en fonte ductile fabriqué selon EN 545.



COLLARÍN DE TOMA / INTAKE SADDLE CLAMP / COLLIER DE PRISE



- **Descripción:** Collarín de toma para tuberías de fundición dúctil EN 545 e ISO 2531
- **Normas de referencia:** EN 545 e ISO 2531.
- **Presión de trabajo:** Hasta 16 bar (PN 16)
- **Dimensiones del collarín:** De acuerdo con las normas EN 545 e ISO 2531.
- **Roscado salida:** Rosca francesa de 15 a 40 mm. / 1" a 2"
- **Recubrimiento:** Collarín recubierto con epoxy en polvo azul RAL 5017 adecuado para agua potable con un espesor de 250 micras

Nuestros productos están certificados por el certificado francés ACS

- Ventajas:

- Sellado perfecto a través de la junta tórica plana que está alojada en la cámara superior del collarín. Por medio de una combinación de junta tórica y anillo plano, se obtiene un sello doble
- Apto para diversos tipos de materiales, como fibrocemento, fundición dúctil y acero
- Indicado para tuberías recubiertas con polietileno
- Apto para tuberías de gas (caucho NBR disponible bajo pedido) y de agua potable
- Tuercas zincadas electrolíticamente para evitar el desgaste o corrosión
- Junta de estanqueidad en EPDM
- Fundición dúctil de alta calidad
- Diámetros desde DN 80 hasta DN 300. Tamaños más grandes bajo pedido



- **Description:** Intake saddle clamp for ductile iron pipe EN 545 and ISO 2531 standards
- **Reference standards:** EN 545 and ISO 2531
- **Working pressure:** Up to 16 bar (PN 16)
- **Saddle dimensions:** According to EN 545 and ISO 2531 standards
- **Intake drilling:** French thread 15 to 40 mm. / 1" to 2"
- **Coating:** Intake saddle is covered in RAL 5017 blue powder epoxy coating suitable for drinking water with a thickness of 250 microns

Our products are certified by ACS french certificate

- Advantages:

- Perfect seal through flat O-ring, which is enclosed in the chamber of the alignment saddle. Through a special combination of O-ring and flat ring, a twofold seal is obtained
- Applicable for various types of material, such as asbestos-cement, ductile iron and steel
- Very suitable for pipes covered with polyethylene
- Applicable for gas (NBR rubber is available on request) and potable water pipes
- Electrolytic zinc plated nuts, to prevent fretting
- Ring gasket approved. Standard rubber is EPDM
- High quality ductile iron
- Diameters from DN 80 to DN 300. Largest sizes upon request



- **Description:** Collier de prise pour tubes en fonte ductile EN 545 et ISO 2531
- **Reference standard:** EN 545 et ISO 2531
- **Pression de travail:** jusqu'à 16 bar (PN 16)
- **Dimensions du collier:** Selon normes EN 545 et ISO 2531
- **Perçage du collier:** taraudage français 15 à 40 mm. / 1" to 2"
- **Recouvrement:** le collier de prise est recouvert de poudre bleue époxy RAL 5017, adapté à la consommation, et d'une épaisseur de 250 microns

Nos produits sont certifiés avec l'ACS (certificat français)

- Avantages:

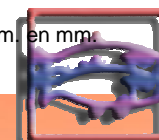
- Parfaite étanchéité à travers le joint torique plat, lequel est enfermé dans la chambre de l'alignement du collier. Grâce à une combinaison spéciale du joint torique et de la bague plate, nous obtenons un double joint
- Applicable pour divers types de matériaux, tels que l'amiante- ciment, la fonte ductile et l'acier
- Convient parfaitement aux tubes en polyéthylène
- Applicable au gaz (caoutchouc NBR disponible sur demande) et conduites eau potable
- Ecrous électrolytiques galvanisés, pour éviter le frottement
- Homologuée la bague du joint. Le caoutchouc standard est composé EPDM
- Fonte ductile de haute qualité
- Diamètres DN 80 à DN 300. Sous demande, pour de plus grands diamètres



No.	Comp. / Part	Material
1	Upper body	GGG 450-10
2	Lower body	GGG 450-10
3	Gasket	EPDM
4	Gasket support	Brass Ms58
5	Bolts / nuts	Steel zinced

DN tubo / Main pipe DN / DN Emboitement	Salida / Thread outlet / Taraudé	Ø OD espiga / Spigot / Bouche lisse
80		98
100		118
125		144
150	15 to 40 mm. / 1" to 2"	170
175		195
200		222
250		274
300		326

Dimensiones en mm. / Dimensions in mm. / Dim. en mm.



COLLARÍN DE TOMA - ABRAZADERA / INTAKE SADDLE CLAMP STRAP / COLLIER DE PRISE AVEC SANGLE



- **Descripción:** Collarín de toma con abrazadera para tuberías de fundición dúctil EN 545 e ISO 2531
- **Normas de referencia:** EN 545 e ISO 2531.
- **Presión de trabajo:** Hasta 16 bar (PN 16)
- **Dimensiones del collarín:** De acuerdo con las normas EN 545 e ISO 2531.
- **Roscado salida:** Rosca francesa de 15 a 40 mm. / 1" a 2"
- **Recubrimiento:** Collarín recubierto con epoxy en polvo azul RAL 5017 adecuado para agua potable con un espesor de 250 micras

Nuestros productos están certificados por el certificado francés ACS

- Ventajas:

- Sellado perfecto a través de la junta tórica plana que está alojada en la cámara superior del collarín. Por medio de una combinación de junta tórica y anillo plano, se obtiene un sello doble
 - Apto para diversos tipos de materiales, como fibrocemento, fundición dúctil y acero
 - Indicado para tuberías recubiertas con polietileno
 - Apto para tuberías de gas (caucho NBR disponible bajo pedido) y de agua potable
 - Ancha abrazadera inferior de acero inoxidable 100%
 - Junta de estanqueidad en EPDM
 - Fundición dúctil de alta calidad
 - Abrazadera en acero inoxidable.
- Tuercas zincadas electrolíticamente para evitar el desgaste o corrosión



- **Description:** Intake saddle clamp with strap for ductile iron pipe EN 545 and ISO 2531 standards
- **Reference standards:** EN 545 and ISO 2531
- **Working pressure:** Up to 16 bar (PN 16)
- **Saddle dimensions:** According to EN 545 and ISO 2531 standards
- **Intake drilling:** French thread 15 to 40 mm. / 1" to 2"
- **Coating:** Intake saddle is covered in RAL 5017 blue powder epoxy coating suitable for drinking water with a thickness of 250 microns

Our products are certified by ACS french certificate

- Advantages:

- Perfect seal through flat O-ring, which is enclosed in the chamber of the alignment saddle. Through a special combination of O-ring and flat ring, a twofold seal is obtained
- Applicable for various types of material, such as asbestos-cement, ductile iron and steel
- Very suitable for pipes covered with polyethylene
- Applicable for gas (NBR rubber is available on request) and potable water pipes
- Wide, 100 % stainless steel lower bracket
- Ring gasket approved. Standard rubber is EPDM
- High quality ductile iron
- Stainless steel strap. Electrolytic zinc plated nuts, to prevent fretting



- **Description:** Collier de prise avec sangle pour tubes en fonte ductile EN 545 et ISO 2531
- **Référence standard:** EN 545 et ISO 2531
- **Pression de travail:** jusqu' à 16 bar (PN 16)
- **Dimensions du collier:** selon normes EN 545 et ISO 2531
- **Perçage du collier:** taraudage français 15 à 40 mm. / 1" to 2"
- **Recouvrement:** le collier de prise est recouvert de poudre bleue époxy RAL 5017, adaptée à la consommation, et d'une épaisseur de 250 microns

Nos produits sont certifiés avec l'ACS (certificat français)

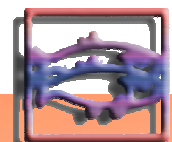
- Avantages:

- Parfaite étanchéité à travers le joint torique plat, lequel est enfermé dans la chambre de l'alignement du collier. Grâce à une combinaison spéciale du joint torique et de la bague plate, nous obtenons un double joint
- Applicable pour divers types de matériaux, tels que l'amiante- ciment, la fonte ductile, et l'acier
- Convient parfaitement aux tubes en polyéthylène
- Applicable pour gaz (caoutchouc NBR disponible sur demande) et conduites eau potable
- Sangle large, 100 % acier inoxydable
- Homologuée la bague du joint. Le caoutchouc standard est composé de EPDM
- Fonte ductile de haute qualité
- Sangle d'acier inoxydable. Écrous électrolytiques galvanisés, pour éviter le frottement

**RANGO DE COLLARÍN PARA TIPO DE CABEZA ROSCADA
SADDLE RANGE FOR THREAD HEAD TYPE
RANG DU COLLIER SELON TYPE TARAUDAGE**

Main pipe OD range (mm.)	Saddle size (mm.)		
	50 - 200	100 - 300	150 - 400
60 - 77	•		
77 - 95	•		
98 - 119	•		
125 - 135	•	•	
139 - 160	•	•	
150 - 180	•	•	
170 - 195	•	•	
200 - 230			•
230 - 250		•	•
250 - 280		•	•
285 - 315		•	•
315 - 340		•	•
355 - 380		•	•
385 - 410		•	•
410 - 435			•
Tapping thread	15 to 40 mm. / 1" to 2"	15 to 40 mm. / 1" to 2"	15 to 40 mm. / 1" to 2"

No.	Comp. / Part	Material
1	Upper body	GGG 450-10
2	Strap	ANSI 304 stainless steel
3	Gasket	EPDM
4	Gasket support	Brass Ms58
5	Bolts / nuts	Steel zined



**ESPECIFICACIONES TÉCNICAS / TECHNICAL SPECIFICATIONS
/ SPÉCIFICATIONS TECHNIQUES**

**DIÁMETRO DE ESPIGA TUBO FUNDICIÓN NODULAR / DUCTILE IRON PIPE SPIGOT DIAMETER
/ DIAMÈTRE BOUCHE LISSE POUR TUYAUX FONTE DUCTILE**



Los accesorios de enchufe de UTEBAGUA tienen unas dimensiones estudiadas para enlazarse con tubos estándar fabricados según norma EN 545, y por tanto, son compatibles con todos los tubos de fundición dúctil fabricados según dicha norma. Las dimensiones de los extremos lisos de dichos tubos son las que figuran en la tabla 16 de la norma EN 545.



UTEBAGUA's socket fittings have dimensions for joining with standard pipes manufactured according to standard EN 545, and thus being compatible with all ductile iron pipes manufactured according to that standard. Dimensions of these flat ends are in table 16 of standard EN 545.



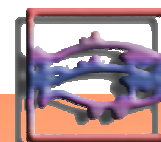
Les raccords à emboîtement UTEBAGUA sont adaptables à des tuyaux en fonte ductile standardisés selon la norme EN 545, et par conséquent sont compatibles avec tous les tuyaux fabriqués selon cette norme. Les dimensions de ces extrémités lisses figurent sur la table 16 de la norme EN 545.



TABLA 16 EN 545 / EN 545 TABLE 16 / TABLE 16 EN 545

DN enchufe / Socket / Emboîtement	\varnothing DE espiga / Spigot / Bouche lisse	Tolerancia / Tolerance / Tolérance
60	77	+1 / - 1,2
80	98	+1 / - 2,7
100	118	+1 / - 2,8
125	144	+1 / - 2,8
150	170	+1 / - 2,9
200	222	+1 / - 3
250	274	+1 / - 3,1
300	326	+1 / - 3,3
350	378	+1 / - 3,4
400	429	+1 / - 3,5
450	480	+1 / - 3,6
500	532	+1 / - 3,8
600	635	+1 / - 4
700	738	+1 / - 4,3
800	842	+1 / - 4,5
900	945	+1 / - 4,8
1000	1048	+1 / - 5
1200	1255	+1 / - 5,8
1400	1462	+1 / - 6,6
1600	1668	+1 / - 7,4

Dimensiones en mm. / Dimensions in mm. / Dim. en mm.



DIÁMETRO DE ESPIGA TUBO PVC / PVC PIPE SPIGOT DIAMETER / DIAMÈTRE BOUCHE LISSE POUR TUYAUX PVC



Los accesorios de enchufe de UTEBAGUA para tubería de PVC son aptos para ser montados con tubos de PVC fabricados según la norma EN 1452-2. Las dimensiones de los extremos lisos de dichos tubos son las que figuran en la tabla 7 de la norma EN 12842 y tabla 1 de la norma EN 1452-2. Son las siguientes:



UTEBAGUA's socket fittings for PVC pipe are fit to be mounted with PVC pipes manufactured according to standard EN 1452-2. Dimensions of these flat ends are in table 7 of standard EN 12842 and table 1 of standard EN 1452-2. They are the following:



Les raccords à emboîtement UTEBAGUA pour tuyaux en PVC sont aptes pour être montés avec des tuyaux en PVC fabriqués selon la norme EN 1452-2. Les dimensions de ces extrémités lisses figurent sur la table 7 de la norme EN 12842 et la table 1 de la norme EN 1452-2. Ils sont les suivants:

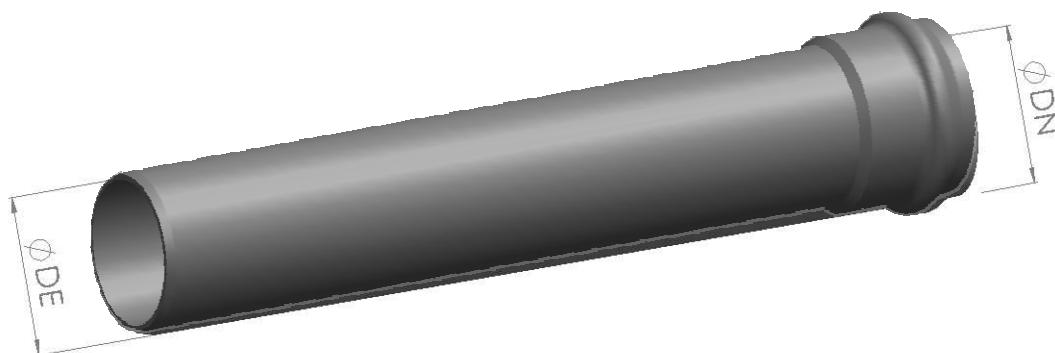
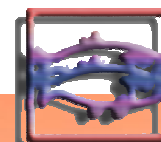


TABLA EN 12842-EN 1452-2 / EN 12842-EN 1452-2 TABLE / TABLE EN 12842-EN 1452-2

DN enchufe PVC / PVC Socket / Emboîtement PVC	Ø DE espiga PVC / PVC Spigot / Bouche lisse PVC	Tolerancia / Tolerance / Tolérance
63	63	+ 0,3 / 0
75	75	+ 0,3 / 0
90	90	+ 0,3 / 0
110	110	+ 0,4 / 0
125	125	+ 0,4 / 0
140	140	+ 0,5 / 0
160	160	+ 0,5 / 0
180	180	+ 0,6 / 0
200	200	+ 0,6 / 0
225	225	+ 0,7 / 0
250	250	+ 0,8 / 0
280	280	+ 0,9 / 0
315	315	+ 1 / 0
355	355	+ 1,1 / 0
400	400	+ 1,2 / 0
450	450	+ 1,4 / 0
500	500	+ 1,5 / 0
630	630	+ 1,9 / 0
710	710	+ 2 / 0
800	800	+ 2 / 0

Dimensiones en mm. / Dimensions in mm. / Dim. en mm.





MATERIAL

Las piezas especiales de UTEBAGUA están fabricadas en fundición de grafito esferoidal según la norma EN 545, que establece los requisitos que deben cumplir los accesorios de fundición dúctil para canalizaciones de agua. Las características mecánicas son las siguientes:

- Resistencia a la tracción mínima: 420 N/mm²
- Límite elástico mínimo: 300 N/mm²
- Alargamiento mínimo: 5%
- Dureza Brinell: Inferior a 250 HB

El material de los tornillos de Junta Mecánica es fundición nodular, igual que el de los accesorios.

Las juntas elásticas están de acuerdo a la norma UNE EN 681-1 en cuanto a características y propiedades.

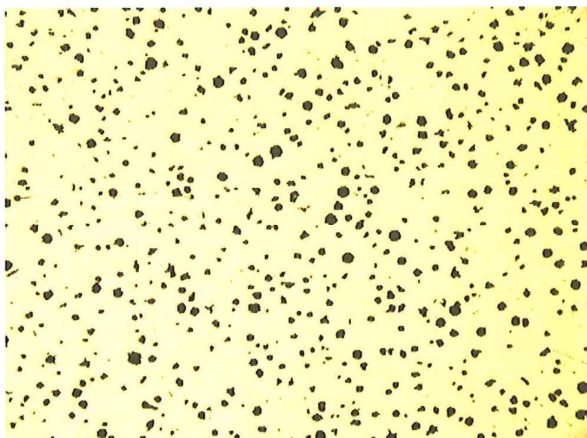
Dependiendo de su aplicación, los materiales de las gomas son los siguientes:

- Conducciones para agua potable: Etileno-propileno (EPDM)
- Conducciones para saneamiento: Nitrilo (NBR)

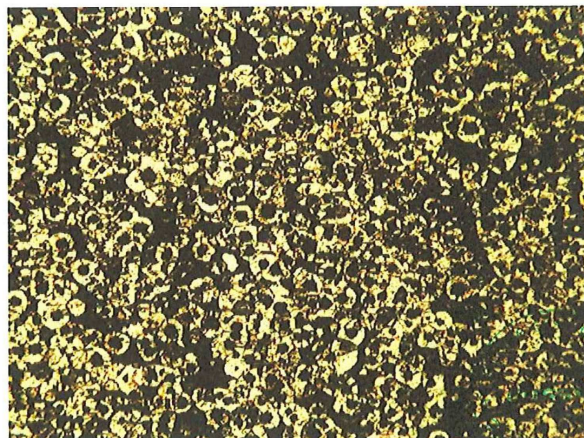
Los tornillos para bridas son de acero al carbono y calidad 8.8, estando de acuerdo a las normas EN 4016, EN 4034 y EN 7091. El recubrimiento es zincado.

MICROESTRUCTURA

La microestructura de la fundición de grafito esferoidal o dúctil está de acuerdo con la norma EN ISO 945, presentándose el carbono en forma de nódulos o esferas que otorgan a la fundición dúctil unas altas propiedades mecánicas y ductilidad, siendo también muy buena su resistencia a la corrosión.



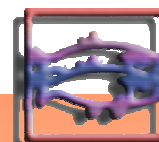
Micrografía sin ataque



Micrografía con ataque de Nital

DIMENSIONES DE ACCESORIOS

Las dimensiones de los accesorios para tubería de fundición nodular según EN 545, están de acuerdo a las normas EN 545, ISO 2531 y EN 1092-2.



ESPECIFICACIONES TÉCNICAS / TECHNICAL SPECIFICATIONS / SPÉCIFICATIONS TECHNIQUES

Los accesorios para tubería de PVC y PE están de acuerdo a las normas EN 12842 y EN 1092-2.

RECUBRIMIENTO

Todas las piezas están recubiertas interna y externamente con una capa uniforme de epoxy poliamida de espesor 250 micras de color azul RAL 5017. Opcionalmente se puede suministrar otros colores, tales como rojo RAL 3011 para saneamiento, morado RAL 4001 para agua reutilizada, etc.

Dicho recubrimiento es apto para agua potable y cumple con las exigencias del R. D. 140/2003, por el que se establecen los criterios sanitarios de la calidad del agua de consumo humano. Además, posee las certificaciones WRAS y ACS.

MARCADO

El marcado de los accesorios cumple con lo exigido en las normas EN 545 y EN 12842.

ENSAYOS

Se realizan ensayos mecánicos de resistencia a la tracción, límite elástico y alargamiento del material, así como análisis metalográfico y ensayo de dureza Brinell. Dichos ensayos se hacen según normas EN ISO 6892-1, EN ISO 6506 y EN ISO 945.

Todos los accesorios para tubería de fundición nodular según EN 545 son probados hidráulicamente de acuerdo al pto. 6.5 de dicha norma, siendo las presiones de prueba las indicadas en la tabla 15.

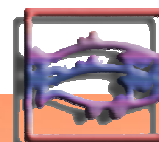
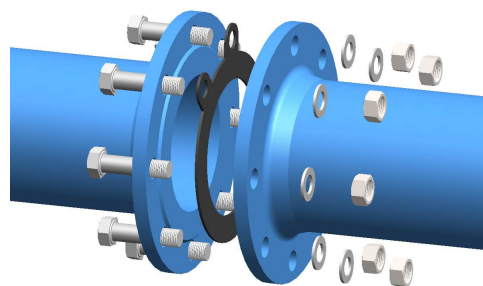
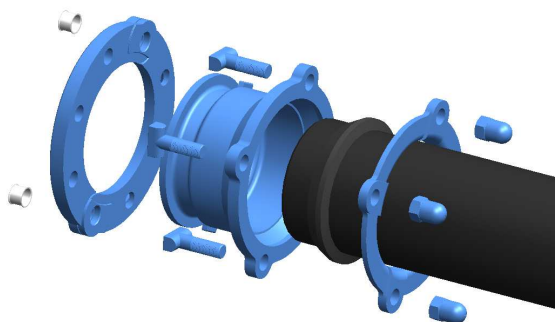
Tabla 15

DN	Racores y accesorios
40 a 300	25 bar. ^b
350 a 600	16 bar.
700 a 2000	10 bar.

b 16 bar. para racores con bridas PN 10

Los accesorios para tubería de PVC y PE según EN 12842 son probados hidráulicamente de acuerdo al pto. 6.3 de dicha norma, siendo las presiones de prueba las indicadas en la siguiente tabla.

DN	Racores y adaptadores
63 a 630	16 bar.
710 y 800	10 bar.





MATERIAL

UTEBAGUA's special pieces are manufactured in spheroidal graphite cast iron according to EN 545 standard, which establishes requirements that must be fulfilled by ductile iron fittings for water pipes. Mechanical characteristics are the following:

- Tensile strength minimum: 420 N/mm²
- Yield strength minimum: 300 N/mm²
- Elongation minimum: 5 %
- Brinell hardness minimum: Up to 250 HB

Mechanical Joint bolt's material is ductile iron as fittings.

Elastic joints are according to Standard UNE EN 681-1 concerning characteristics and properties.

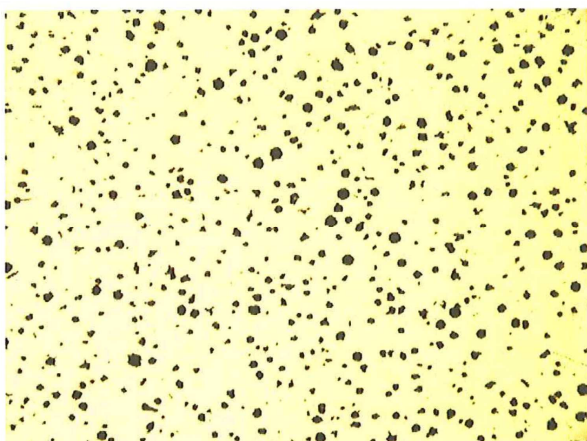
Depending on application, gasket materials are the following:

- Pipes for potable water: Ethylene-Propylene (EPDM)
- Pipes for sewage: Nitrile (NBR)

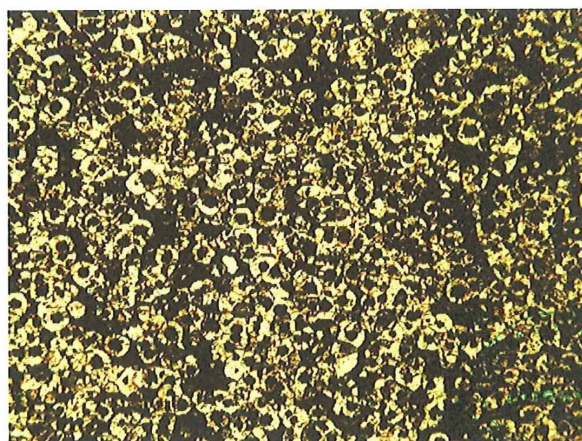
Bolts for flanges are of carbon steel and with a quality 8.8, being according to EN 4016, EN 4034 and EN 7091 standards. Coating is zinc plated.

MICROSTRUCTURE

Spheroidal graphite ductile iron microstructure is according to EN ISO 945 standard, having the carbon appearance of nodules or spheres awarding ductile iron high mechanical properties and ductility, being too very good its resistance to corrosion.



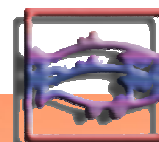
Micrography without attack



Micrography with Nital attack

FITTING'S DIMENSIONS

Fitting's dimensions for ductile iron pipes according to EN 545, are according to EN 545, ISO 2531 and EN 1092-2 standards.



ESPECIFICACIONES TÉCNICAS / TECHNICAL SPECIFICATIONS / SPÉCIFICATIONS TECHNIQUES

Fittings for PVC and PE pipe are according to EN 12842 and EN 1092-2 standards.

COATING

All pieces are coated internally and externally with a uniform layer of polyamide epoxy of thickness of 250 microns color blue RAL 5017. Optionally other colors as red RAL 3011 for sewerage, violet RAL 4001 for re-used water, etc.... can be supplied.

This coating is suitable for potable water fulfilling exigencies of R.D. 140/2003, which establishes sanitary criteria of human consumption water quality. In addition, it has WRAS and ACS certifications.

MARKING

Fitting's marking is according to EN 545 and EN 12842 standards.

TEST

We carry out mechanical test of tensile strength, yield strength and elongation material as well as the metallographic analysis and Brinell hardness test. These test are made according to EN ISO 6892-1, EN ISO 6506 and EN ISO 945 standards.

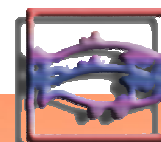
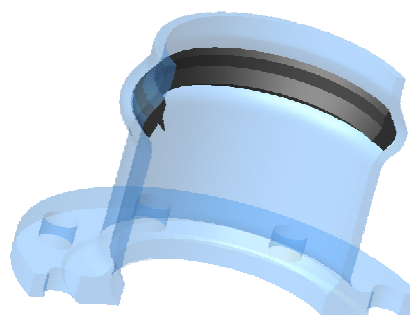
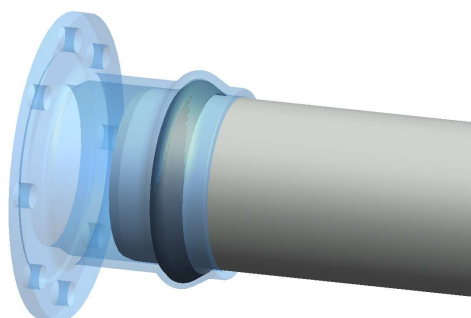
All ductile iron fittings according to EN 545 standard are tested hydraulically according to point 6.5 of this standard, being test pressures the indicated in table 15.

Table 15

DN	Couplings and fittings
40 to 300	25 bar. ^b
350 to 600	16 bar.
700 to 2000	10 bar.
b 16 bar. for fittings with flanges PN10	

Fittings for PVC and PE pipe according to EN 12842 standard are tested hydraulically according to the point 6.3 of this standard, being test pressures the indicated in the following table:

DN	Couplings and fittings
63 to 630	16 bar.
710 and 800	10 bar.





MATÉRIEL

Les pièces spéciales UTEBAGUA sont fabriquées en fonte de graphite sphéroïdal selon la norme EN 545, qui fixe les conditions que doivent suivre les raccords en fonte ductile pour canalisations d'eau. Les caractéristiques mécaniques sont les suivantes:

- Résistance à la traction minimale: 420 N/mm²
- Limite élastique minimale: 300 N/mm²
- Allongement minimal: 5 %
- Dureté Brinell: Inférieur à 250 HB

Le matériel des boulons de Joint Mécanique est en fonte nodulaire, comme les raccords.

Les joints élastiques suivent la norme UNE EN 681-1, quant à caractéristiques et propriétés.

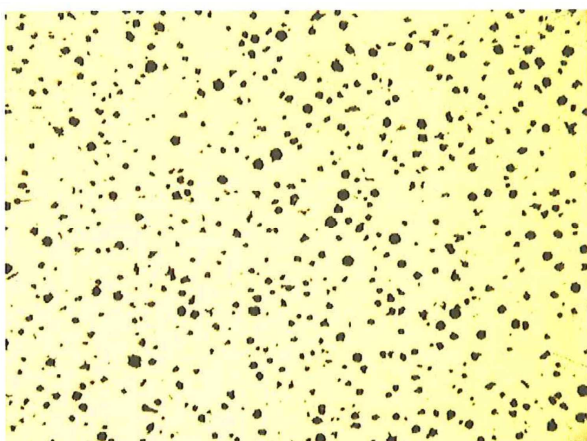
En fonction de son application, les matériaux des gommés sont les suivants:

- Conduites pour eau potable: Éthylène-Propylène (EPDM)
- Conduites pour assainissement: Nitrile (NBR)

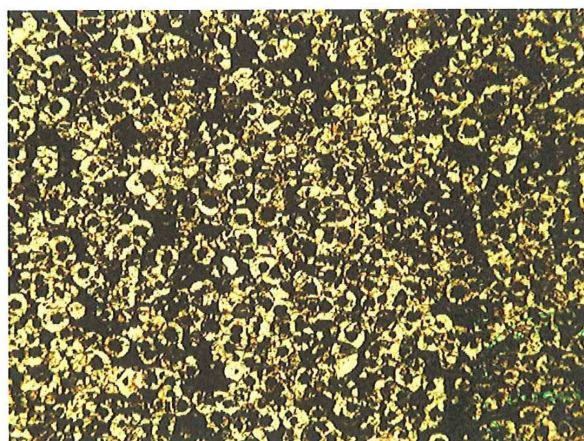
Les boulons pour brides sont en acier carbone et qualité 8.8, suivant les normes EN 4016, EN 4034 et EN 7091. Le recouvrement est zingué.

MICROSTRUCTURE

La microstructure de la fonte en graphite sphéroïdal ou en fonte ductile est conforme à la norme EN ISO 945, le carbone est présenté en forme de nodules ou sphères qui confèrent à la fonte ductile de hautes propriétés mécaniques et ductilité. Sa résistance à la corrosion est optimale.



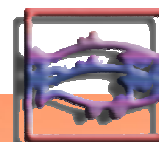
Micrographie sans attaque



Micrographie avec attaque de Nital

DIMENSIONS DES RACCORDS

Les dimensions des raccords pour tuyau en fonte nodulaire selon norme EN 545, suivent les normes EN 545, ISO 2531 et EN 1092-2.



ESPECIFICACIONES TÉCNICAS / TECHNICAL SPECIFICATIONS / SPÉCIFICATIONS TECHNIQUES

Les raccords pour tuyau en PVC et PE suivent les normes EN 12842 et EN 1092-2.

RECOUVREMENT

Toutes les pièces sont recouvertes extérieur et intérieur avec une couche uniforme d'époxy polyamide d'épaisseur 250 microns de couleur bleue RAL 5017. Optionnellement on peut fournir d'autres couleurs comme le rouge RAL 3011 pour assainissement, le violet RAL 4001 pour eau réutilisée, etc.

Ce recouvrement est apte pour l'eau potable et conforme aux exigences du R.D. 140/2003, qui fixe les critères sanitaires de la qualité de l'eau pour consommation humaine. Il a également les certifications WRAS et ACS.

MARQUAGE

Le marquage des raccords est conforme aux exigences des normes EN 545 et EN 12842.

TEST

Tests mécaniques de résistance à la traction, limite élastique et allongement du matériel, ainsi qu'analyse métallographique et test de dureté Brinell. Ces tests sont faits selon les normes EN ISO 6892-1, EN ISO 6506 et EN ISO 945.

Tous les raccords pour tuyau en fonte nodulaire selon EN 545 sont testés hydrauliquement selon la clause 6.5 de cette norme, les pressions du test sont celles indiquées dans la table 15.

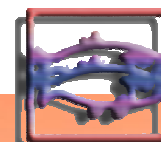
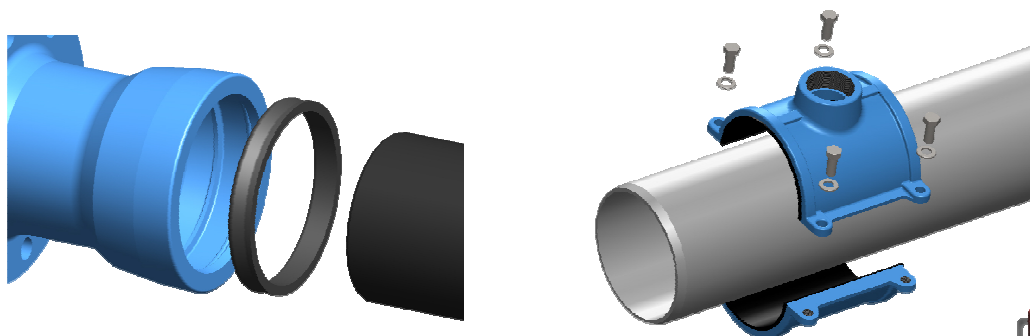
Table 15

DN	Raccords et accessoires
40 à 300	25 bar. ^b
350 à 600	16 bar.
700 à 2000	10 bar.

^b 16 bar. pour raccords avec brides PN10

Les raccords pour tuyau en PVC et PE selon EN 12842 sont testés hydrauliquement selon la clause 6.3 de cette norme, les pressions du test sont celles indiquées dans la table suivante:

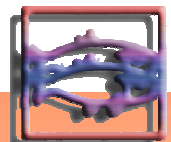
DN	Raccords et accessoires
63 à 630	16 bar.
710 et 800	10 bar.

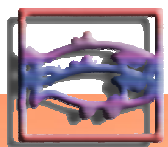
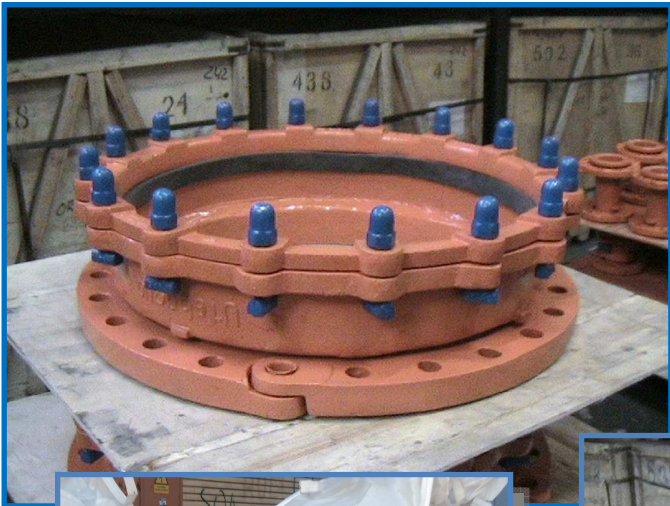




SITUACIÓN / COMPANY LOCATION / LOCALISATION

SITUACIÓN / COMPANY LOCATION / LOCALISATION







POLÍGONO INDUSTRIAL LA CASAZA C/ ESTONIA NAVE 10
50180 UTEBO (ZARAGOZA) ESPAÑA
TEL. (34) 976 77 50 02
E-MAIL: utebagua@utebagua.com
WEB: www.utebagua.com
SKYPE: utebagua